

## Description du produit

Les panneaux Rockpanel ont été développés pour permettre de réaliser une finition simple, rapide et esthétique des façades et des rives de toiture. Les panneaux se travaillent comme le bois tout en étant aussi robustes que la pierre, ils sont résistants aux intempéries et aux variations de température, complètement recyclables et faciles d'entretien.

Le panneau Rockpanel Ply est revêtu d'une couche de primaire gris clair et peut être peint dans n'importe quel coloris. La couche teintée/de finition peut être appliquée manuellement (sur le chantier) ou en usine.

## Application

Les panneaux Rockpanel se prêtent particulièrement bien à l'habillage d'une construction ventilée, en assurant de bonnes caractéristiques physiques de construction, des valeurs d'isolation élevées et un climat intérieur sain.

### Rockpanel s'utilise dans les nouvelles constructions dans les rénovations :

- comme bardage de façade
- comme finition de pourtour de toiture : débord de toiture, corniches, lucarnes, planches de rive ou rives de toiture
- pour la finition des détails : plafonds, entrées, entresols

## Avantages du produit

Les panneaux Rockpanel peuvent se travailler comme le bois tout en étant aussi durables que la pierre, ce qui implique :

- prévision d'une finition des bords contre l'humidité inutile
- facilité d'entretien
- légèreté dans la mise en oeuvre
- facilité à scier sur mesure
- préforage superflu
- exécution standard adaptée aux arrondis
- stabilité dimensionnelle
- résistance au feu
- entièrement recyclables

## Assortiment

Rockpanel Ply est livré de série enduit d'une couche de primaire gris clair. Les panneaux peuvent être peints dans la teinte souhaitée.

## Caractéristiques

### Dimensions et tolérances des panneaux

Longueur de panneau en mm*	2500/3050		
Largeur de panneau en mm*	1200		
Épaisseur de panneau en mm	6	8	10
Tolérance longueur/largeur en mm	+2/-2		
Tolérance en épaisseur en mm	+ 0,5/-0,5		
Tolérance diagonale en mm	≤ 4		

\* En cas de dimensions particulières, contactez Rockpanel pour connaître les possibilités.

**Caractéristiques des matériaux**

CARACTÉRISTIQUE	VALEUR	UNITÉ	NORME
<b>MÉCANIQUE</b>			
Module d'élasticité	3390	N/mm <sup>2</sup>	EN 310
Résistance à la flexion caractéristique	≥ 13,5	N/mm <sup>2</sup>	EN 310 et EN 1058 f <sub>05</sub>
<b>PHYSIQUE</b>			
Masse volumique nominale	1000	Kg/m <sup>3</sup>	
Masse nominale par unité de surface	6 mm: 6 / 8 mm: 8 / 10 mm: 10	Kg/m <sup>2</sup>	
<b>VARIATION DIMENSIONNELLE</b>			
Coefficient de dilatation thermique	11*10 <sup>-3</sup>	mm/(m°K)	EN 438-2
Stabilité dimensionnelle de 23°C/50% d'HR à 23°C/95% d'HR	< 0,29	mm/m (après 4 jours)	
Absorption d'eau par les chants sciés après 28 jours: - à 20 °C et 65% HR - à 2 °C et 90% HR	< 1,3 < 0,2	% %	

**Sécurité incendie**

Le panneau Rockpanel a été testé conformément aux normes en vigueur et est classé dans la catégorie des matériaux de construction non inflammables. Etant donné que Rockpanel Ply est enduit d'une couche de finition susceptible d'avoir une incidence sur ses caractéristiques ignifuges, il n'est pas possible de lui attribuer une classification en termes de protection anti-feu.

**Mise en oeuvre****Systèmes de façades ventilées**

Les panneaux Rockpanel se prêtent à une application sur des façades ventilées. Sur ce type de façades, la façade extérieure est construite comme un mur creux avec une paroi intérieure et une paroi extérieure, ce qui crée un espace ventilé entre l'habillage de façade et l'isolation.

**Façade ouverte**

On évite ici de recourir à des profilés d'évacuation d'eau, suite à quoi une partie de l'eau de pluie de ruissellement aboutit dans l'espace creux derrière l'habillage.

En cas de joints ouverts sur une **construction portante en bois**, la construction doit être parachevée derrière les lattes verticales avec une feuille hydrofuge perméable à la vapeur qui n'exerce pas d'effet capillaire et est résistante aux UV. L'espace recommandé entre le Rockpanel et la feuille hydrofuge perméable à la vapeur atteint au moins 20 mm mais dans la pratique, il aura généralement l'épaisseur du cadre, soit 28 mm ou 34 mm.

**Façade fermée**

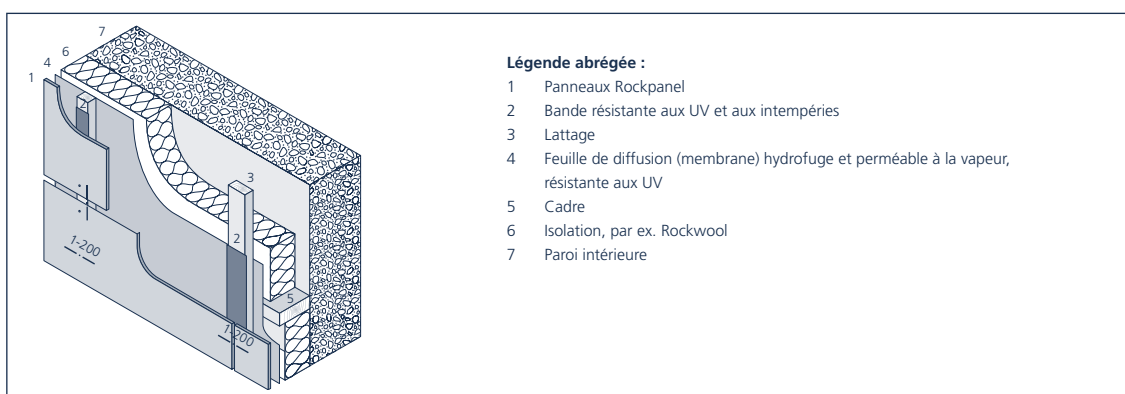
Dans ce cas, on évacue l'eau de pluie autant que possible à l'extérieur de l'habillage. Le vide intercalaire recommandé pour un mur creux ventilé est d'au moins 20 mm, mais dans la pratique, on prendra souvent l'épaisseur du cadre, soit 28 mm ou 34 mm.

### Fixation

Divers modes de fixation peuvent être utilisés pour les panneaux Rockpanel Ply :

- Fixation mécanique invisible (recouvrable sous enduit)
  - Clous rainures en inox Rockpanel – code matériel 1.4401 ou 1.4578 suivant la norme EN 10088, 2,1/2,3 x 27 mm PK
  - Agrafe – code matériel 1.4301 suivant la norme EN 10088, longueur 38 mm, dos 13 mm
- Fixation collée
  - Rockpanel Tack S
- Fixation mécanique visible
  - Clous rainures Rockpanel – code matériel 1.4401 ou 1.4578 suivant la norme EN 10088 2,7/2,9 x 32 mm PK
  - Vis Rockpanel à empreinte Torx – code matériel 1.4401 ou 1.4578 suivant la norme EN 10088, 4,5 x 35 mm avec filet partiel

Le préforage n'est pas nécessaire.



### Collage sur structures en bois

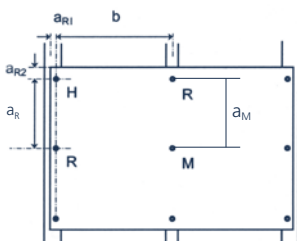
Le collage des panneaux Rockpanel doit s'effectuer suivant les prescriptions du fournisseur du produit de collage, sous sa surveillance et ses conditions de garantie. Le collage sur une structure portante bois, sur une bande Rockpanel, est une exécution plus durable que le collage direct sur une structure portante en bois. Consultez le site web de Rockpanel pour plus de précisions et pour trouver un fournisseur de colle proposant un produit adapté.

**Distances de fixation**

En cas de fixation mécanique, les panneaux Rockpanel doivent être attachés sur l'ossature avec des moyens de fixation recommandés par Rockpanel. Pour déterminer l'ossature, tenez compte des points suivants :

- charge au vent admissible
- distances de fixation maximales pour les panneaux
- équipements de ventilation nécessaires
- possibilité de dilatation des panneaux
- prescriptions légales
- hauteur du bâtiment

Le tableau suivant reprend les valeurs de calcul permettant de déterminer les distances de fixation.



**Portées des panneaux et distances de fixation pour 2 portées et 3 moyens de fixation minimum par latte. Pour les fixations 1 portée et/ou 2 moyens de fixation par latte: veuillez consulter Rockpanel.**

Distances maximales a et b (centre à centre)

ROCKPANEL PLY		Belgique zone non bâtie/ventilation $\mu^e < 0,1\%$ / plans de façade entre chants (b)												
		zone de vent				zone de vent				zone de vent				
		1	2	3	4	1	2	3	4	1	2	3	4	
Epaisseur nominale du panneau en mm		6				8				10				
Distance latte à latte (b) en mm		400				500				600				
Clous filetés Rockpanel 2,1 / 2,3 / x 27 mm PK	$a_M$	$\leq 5$	215	250	250	250	170	230	240	240	140	190	200	200
		$\leq 10$	<b>a</b>	235	250	250	150	185	240	240	125	155	200	200
		$\leq 20$	<b>a</b>	<b>a</b>	235	250	<b>a</b>	155	185	230	105	130	155	190
	$a_R$	$\leq 5$												
		$\leq 10$	<b>a</b>		250				250				250	
		$\leq 20$	<b>a</b>	<b>a</b>			<b>a</b>							
Agrafes S16 1.4 x 1.6 mm 38 mm	$a_M$	$\leq 5$	90	120	125	125	70	95			60			
		$\leq 10$	<b>a</b>	95	125	125	60	75	100		<b>a</b>	65	80	
		$\leq 20$	<b>a</b>	<b>a</b>	95	120	<b>a</b>	65	75	95	<b>a</b>	<b>a</b>	65	
	$a_R$	$\leq 5$					240				200			
		$\leq 10$	<b>a</b>		250		205		250		170	215	250	
		$\leq 20$	<b>a</b>	<b>a</b>			<b>a</b>	215			150	180	215	

a: une ou plusieurs conditions de base n'est/ne sont pas remplie(s)

b: pour les bandes de chant, veuillez consulter Rockpanel

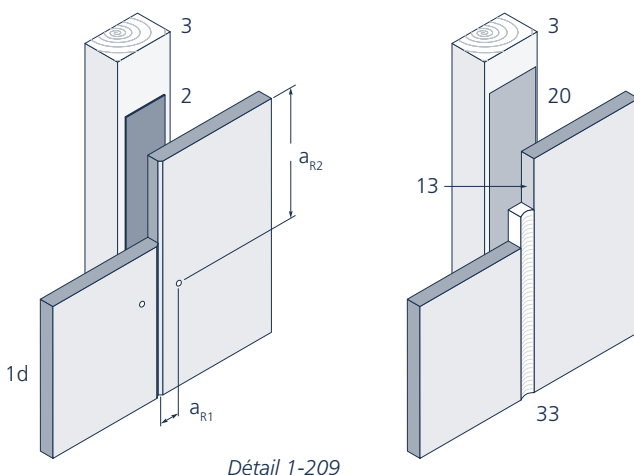
ROCKPANEL PLY		Belgique zone non bâtie/ventilation $\mu^e < 0,1 \%$ / plans de façade entre chants (b)												
		zone de vent				zone de vent				zone de vent				
		1	2	3	4	1	2	3	4	1	2	3	4	
Epaisseur nominale du panneau en mm		6				8				10				
Distance latte à latte (b) en mm		400				500				600				
Clous filetés Rockpanel 2,7/2,9 x 32 mm PK	$a_M$	$\leq 5$	215	290	300	300	250	340	350	350	210	280	290	290
		$\leq 10$	a	235	300	300	215	275	350	350	180	230	290	290
		$\leq 20$	a	a	235	285	a	225	275	335	155	190	230	280
	$a_R$	$\leq 5$												
		$\leq 10$	a		300				400				400	
		$\leq 20$	a	a			a				395			
Agrafes S16 4,5 x 35 mm	$a_M$	$\leq 5$	295	400	400	400	375		500		310	420	435	435
		$\leq 10$	a	325	400	400	325	410			270	340	435	435
		$\leq 20$	a	a	325	395	a	340	410		235	280	340	415
	$a_R$	$\leq 5$												
		$\leq 10$	a		400				500				500	
		$\leq 20$	a	a			a				470			

a: une ou plusieurs conditions de base n'est/ne sont pas remplie(s)

b: pour les bandes de chant, veuillez consulter Rockpanel

Pour la fixation mécanique des panneaux, utilisez des lattes de bois ou un assemblage à montants et lisses en bois de 28 mm d'épaisseur minimale en cas d'utilisation de clous filetés et de 34 mm minimum pour les agrafes. La largeur doit être de 45 mm au niveau des soutiens intercalaires et de 70 mm au moins à hauteur des joints verticaux. Qualité du bois conforme au document Rockpanel correspondant. Les systèmes de fixation peuvent également être utilisés dans un environnement riche en chlore, par exemple à la côte.

Pour autant que l'on tienne compte de la sous-structure, les panneaux Rockpanel Ply, dans des conditions, peuvent être utilisés sans joints perceptibles (voir le détail 1-209), à joints ouverts ou mastiqués. Si l'on opte pour une application sans joints visibles, les panneaux doivent être pourvus d'un rebord chanfreiné. Dans cette même application ainsi que lorsqu'on laisse les joints libres, la structure en bois sous-jacente doit être protégée contre l'humidité à l'aide d'une bande plate résistante aux UV et aux intempéries. Si l'on recourt au mastic, il est important de ne pas appliquer de mastic aux silicones (ils empêchent la peinture d'adhérer !), mais de choisir un mastic à peindre et/ou recouvrable de type Hybridtop. Les chants de coupe doivent être traités au préalable à l'aide du primaire MSP Transparent. Pour éviter toute adhérence à la structure, il convient d'appliquer une bande de PE.



Détail 1-209

**Raccords**

Sans joint, au mastic.

- 1d Rockpanel Ply
- 2 Bande de jonction résistant aux intempéries
- 3 Lattage; dimensions respectives de 34 x 45 mm et de 34 x 70 à hauteur des joints. (Pour les clous filetés, l'épaisseur minimale est de 28 mm).
- 13 Primaire Simson SX Black/ MSP Transparent
- 20 Couche anti-adhésive, p.ex. bande de film PE
- 33 Mastic: p.ex. Simson Hybridtop (peut être peint)
- $a_{R1}$  Distance minimale par rapport au bord: 15 mm
- $a_{R2}$  Distance minimale par rapport au bord: 50 mm

## Jointes et raccords de panneaux

Tenez compte des éléments suivants pour les joints et raccords de panneaux.

- Les dimensions des panneaux peuvent être légèrement influencées par la température et l'humidité de l'air, celle-ci étant décisive.
- Pour le calcul détaillé des joints, tenez compte des tolérances des panneaux, du montage et de la construction.
- Placez une bande de protection imperméable sur la construction sous-jacente en bois, pour protéger le bois contre les intempéries.
- Sur les raccords de panneaux, prévoyez un joint d'au moins 5 mm de façon à permettre un bon écoulement des eaux.
- La surface des ouvertures de ventilation et de divertissement doit être conforme aux règlements de construction en cours.

## Façonnage

### *Sciage*

Pour la mise en oeuvre des produits Rockpanel, on appliquera généralement les mêmes directives que pour les produits en bois.

- scie à main, par exemple scie à main 'hardpoint'
- scie circulaire, par exemple avec lame à fines dents Widea p.e. ø 300mm, 48 dents
- scie sauteuse, par exemple avec lame métallique à fines dents ou lame à grains de tungstène

### *Perçage*

Les panneaux ne nécessitent pas d'être préforés avant livraison et peuvent être directement fixés mécaniquement sur le chantier.

### *Conseil en matière de peinture*

Rockpanel Ply est recouvert d'un primaire de fond commun dans l'industrie de transformation du bois. Pour peindre le panneau, il est en principe possible d'utiliser n'importe quel système de peinture pour boiseries pour autant que le fabricant de la peinture indique qu'elle convient pour une application sur les produits Rockpanel. C'est pourquoi il est bon de toujours se renseigner auprès de son fournisseur de peinture pour déterminer le choix du système approprié et de la finition convenant pour le traitement des chants. En ce qui concerne l'entretien, nous vous renvoyons également aux instructions du fabricant de peinture.

### *Finition des bords*

Les panneaux Rockpanel sont insensibles à l'humidité. Il n'est pas nécessaire de prévoir une finition des chants de coupe et des bords. Le chanfreinage s'effectue facilement en utilisant une bande résiduelle de Rockpanel et en ponçant légèrement le bord avec celle-ci. Les côtés latéraux peuvent être laqués par souci d'esthétique.

### *Stockage*

Rockpanel est insensible à l'humidité. Cependant, il est recommandé de stocker les panneaux à plat, au sec, à l'abri du gel et sous film protecteur sur une palette plate. Ne jamais superposer plus de 2 palettes. Lors de la mise en oeuvre, les panneaux doivent être soulevés, et ne pas être glissés les uns sur les autres. Les feuilles de protection en mousse doivent, après retournement pour travaux de sciage par exemple, être replacées entre les panneaux pour protéger la couche superficielle.

### *Entretien*

Rockpanel est durable comme la pierre, résistant aux intempéries et aux variations de température et nécessite peu d'entretien. Si nécessaire, les panneaux peuvent être nettoyés avec un shampoing pour voiture, par exemple, ou un nettoyeur ménager universel dilué comme prescrit sur l'emballage. Lorsque vous nettoyez les panneaux, tenez toujours compte de la couche colorée/de finition appliquée et des conseils prodigués par le fournisseur de la peinture.

## Cahiers des charges et schémas CAO

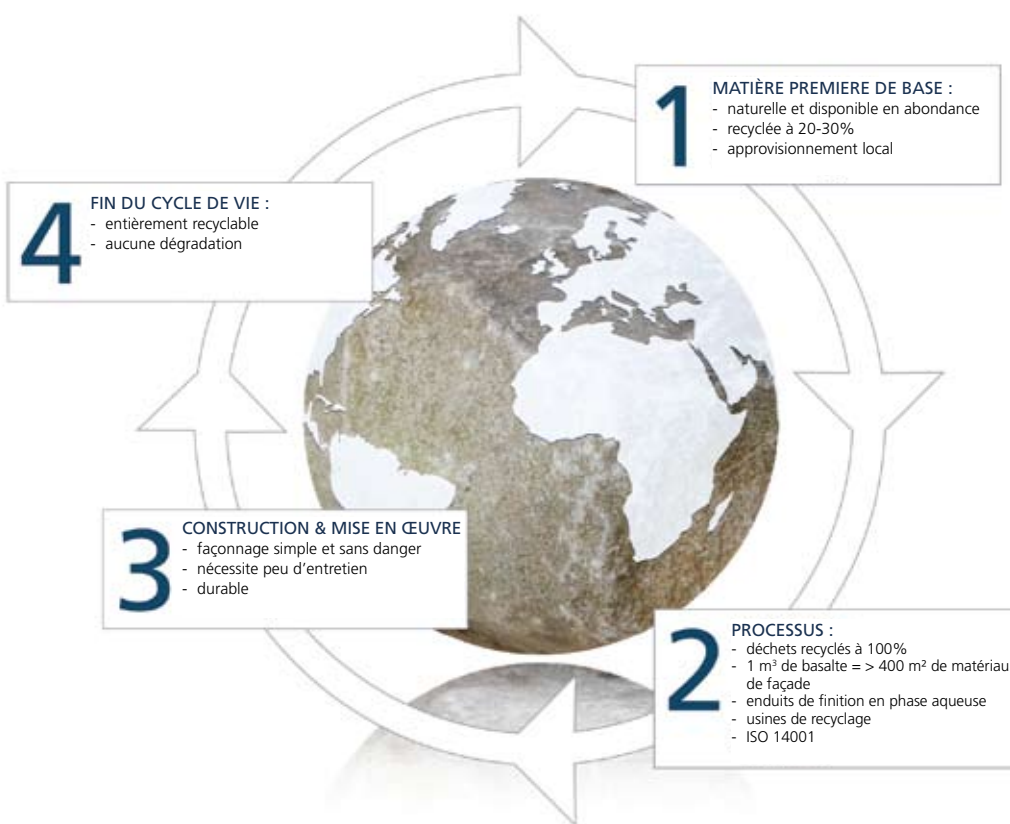
Il est possible de télécharger divers cahiers des charges et schémas CAO sur [www.rockpanel.be](http://www.rockpanel.be).

## Disponibilités

Pour identifier un revendeur Rockpanel dans votre région, référez-vous à l'instrument de localisation sur [www.rockpanel.be](http://www.rockpanel.be).

## Durabilité

Rockpanel est un matériau de construction durable tout au long du cycle de vie du produit.



Édition octobre 2010. Annule et remplace toutes les publications précédentes. Sous réserve de modifications. Toutes les données font office d'informations générales sur nos produits et leurs possibilités d'utilisation ; elles n'ont dès lors pas valeur de garantie pour certaines propriétés déterminées de ces produits. Par conséquent, aucun droit ne peut se prévaloir du contenu de cette édition. © 2010

Rockwool Rockpanel B.V. – Romboutsstraat 7 – Bedrijvenzone Cluster Park 1932 Zaventem