

# Guide de pose Cedral Lap

Édition septembre 2023

## Guide de pose Cedral Lap



## SOMMAIRE

INSTRUCTIONS DEMARRAGE RAPIDE	4
<b>I. Information produit Cedral Lap</b>	<b>6</b>
1. Composition du produit	6
2. Méthode de production	6
3. Dimensions, tolérance, poids	6
4. Couleur	7
5. Caractéristiques techniques	8
6. Avantages	9
7. Applications	9
8. Possibilités de finition en production	9
9. Mise en oeuvre	10
10. Transport et entreposage	14
11. Aspects relatifs à la santé et la sécurité	14
12. Garantie	15
13. Entretien et nettoyage	15
14. Certification	15
<b>II. Directives d'application Cedral Lap sur structure portante en bois</b>	<b>16</b>
1. Généralités	16
2. Matériaux de revêtement	16
3. Domaine d'application	16
4. Structure portante	18
5. Mode de fixation	27
6. Pose à clin horizontale	30
7. Pose à clin horizontale à trait d'ombre accentuée	34
8. Pose verticale alternée	36
9. Pose à clin verticale	38
10. Pose verticale à joints ouverts	40

11. Pose à clin courbée	42
12. Joints d'expansion	43
13. Face inférieure des saillies de toit / revêtement de plafond	43
14. Abris	44
15. Info fournisseurs externes	45
16. Informations supplémentaires	45
<b>III. Finition Cedral Lap</b>	<b>46</b>
1. Travaux de peinture extérieurs de Cedral Lap C 00	46
2. Travaux de peinture extérieurs de Cedral Lap	48
<b>IV. Plans Détaillés Cedral Lap</b>	<b>50</b>
1. Angle extérieur	52
2. Angle intérieur	54
3. Finitions	55
4. Finition inférieure	57
5. Raccordement Cedral Lap à maçonnerie	58
6. Pignon	59
7. Finition de chassis avec retour	60
8. Finition de chassis sans retour	63
9. Finition de fenêtre ronde	66
10. Joint de dilatation	67
<b>V. Accessoires Cedral Lap sur support en bois</b>	<b>69</b>
1. Pose avec recouvrement	69
2. Alternance verticale sur structure portante en bois	71

## INSTRUCTIONS DEMARRAGE RAPIDE

Cedral Lap désignent des planches de façade décoratives en fibres-ciment disponibles en une structure nervurée rappelant le bois (Cedral Lap Wood).

## Utilisation

- Pour l'habillage de **façades isolées et ventilées**, de pignons et parties de façade, de chéneaux et rives de toiture, d'encorbellements et de lucarnes, pour de nouvelles constructions et des projets de rénovation

## Dimensions

- Cedral Lap Wood : structure nervurée rappelant le bois  
3600 x 190 x 10 mm (longueur x largeur x épaisseur)



## Consommation

Matériaux utilisés lors d'une pose horizontale avec recouvrement de 30 mm :

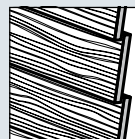
- 1,74 pièce Cedral Lap Wood / m<sup>2</sup> de surface de la façade
- 12,5 vis ou clous / m<sup>2</sup> de surface de la façade

## Entreposage

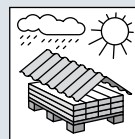
- À poser horizontalement sous bâche ou dans un endroit sec
- Les planches sont à porter par deux personnes

## Mise en oeuvre

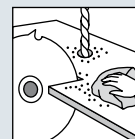
- Scie à découper : lame de scie avec **denture en carbure (!)** type Bosch T141 HM
- Scie à main circulaire : lame de scie **fibres-ciment** universelle Leitz (!)
- Sciage et forage à effectuer dans tous les cas dans un endroit sec, la planche doit bénéficier d'un soutien
- **Éliminer immédiatement la poussière du sciage et du forage (!)**, à défaut des taches peuvent être occasionnées !



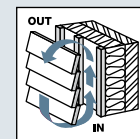
Toujours stocker à plat et à l'abri des intempéries.



Lire attentivement les instructions de pose.



Éliminer immédiatement la poussière de sciage et de forage avec un chiffon en micro-fibres propre.



Apporter le revêtement de façade de façon ventilée et ne pas interrompre le flux de ventilation.

## Structure portante

- Lattes d'appui verticales en bois :
- Largeur min. : 40 mm et 70 mm à hauteur d'un joint
- Épaisseur min. : 30 mm
- Espacement : 600 mm (façade < 20 m de haut)
- Appliquer dans tous les cas avec un **vide ventilé (!)** de min. 20 mm
- Prévoir dans le haut et dans le bas **une ouverture de ventilation nette (!)** d'au moins 100 cm<sup>2</sup>/mc, soit par un joint ouvert continu de 10 mm, soit en utilisant un profil de ventilation perforé pour lequel il faut tenir compte du taux de perforation du profil.

## Fixations

- Solutions d'angle : profils Cedral alu
- Les planches Cedral Lap sont placées aboutées l'une contre l' autre, toujours à l'endroit d'une latte de support.

## Entretien

- Enlever les salissures mineures à l'aide de détergent ménager doux et rincer à l'eau claire

## Mise en peinture

- Les planches Cedral Lap peuvent être mises en peinture (conseils peinture Cedral p 46 - 49) - peinture pour retouches disponible.

Instructions  
démarrage  
rapide

## I. INFORMATION PRODUIT Cedral Lap

### 1. Composition du produit

Les bandes Cedral Lap sont composées de :

- ciment Portland
- charges minérales
- fibres de renforcement naturelles et organiques
- additifs
- pour les différentes teintes couvrantes : agent acrylique en dispersion du côté décoratif et couche de fond au verso
- pour la couleur de base naturelle : imprégnation hydrofuge incolore du côté décoratif

### 2. Méthode de production

Les bandes Cedral Lap sont produites sur une machine Hatschek et sont autoclavées. La face décorative est pourvue d'un profil. Cedral Lap bénéficie ensuite d'une couche de finition. Une version non peinte est également disponible.

### 3. Dimensions, tolérance, poids

Epaisseur	Moyens de fixation possibles
10 mm	Visser, clouer

#### Dimensions

	Dimensions (h x L)
Cedral Lap Wood	190 x 3.600 mm

#### Tolérances

	Tolérance
Epaisseur	± 10%
Longueur	± 5,0 mm
Largeur	± 2,0 mm
Hors équerre	1,0 mm

#### Poids (départ usine)

	Poids
Cedral Lap Wood	11,2 kg/pièce

### 4. Couleur

Les bandes Cedral Lap sont disponibles en deux finitions :

- Cedral Lap Wood : modèle à structure ligneuse

Afin d'avoir un aperçu des couleurs standard, veuillez vous référer au nuancier le plus récent. Il est techniquement impossible que le nuancier rende les couleurs de manière tout à fait conforme à la réalité. Un choix définitif des couleurs doit se faire sur base d'échantillons. Les bandes Cedral Lap C 00 de couleur de base naturelle résistes aux intempéries et se caractérisent également par des nuances naturelles, nuances également dues aux effets de la lumière et de l'humidité. D'autres coloris sont aussi disponibles sur commande seulement pour une quantité suffisamment importante. Le lot complet doit être commandé en une fois car une légère différence de couleur peut survenir lors des différentes productions.

Les couleurs sont mesurées selon le modèle de couleur CIELAB.

Les différences de couleurs tolérées pour les teintes couvrantes sont  $\Delta L^* = \pm 1,0$ ,  $\Delta a^* = \pm 0,4$ ,  $\Delta b^* = \pm 0,4$  et  $\Delta E^* = \pm 1,2$ .

Dépendant de l'angle d'observation et de l'angle d'éclairage les différences de couleurs sont intensifiées.

Code	Dénomination	RAL	NCS Code couleur <sup>(1)</sup>
C00	Naturel	-	-
C02	Blanc vanille	1015	S1010-Y20R
C07	Blanc craie	9001	S1005-Y10R
C01	Blanc	9003	S0500-N
C51	Gris argent	7047	S1500N
C05	Gris platine	7047	S3000-N
C77	Gris galet	-	S-4005-Y50R
C72	Rouge brique	-	S5030-Y70R
C54	Gris étain	000-45-00	S6500N
C03	Brun argile	1019	S3005-Y20R
C71	Jaune sable	-	S3020-Y30R

<sup>(1)</sup> Comparaison entre les codifications internationales de couleurs Natural Color System (Système des Couleurs Naturelles)

C78	Brun cacao	8025	-
C21	Brun noyer	8017	-
C52	Gris perle	7030	S4502-Y
C76	Vert thé	-	S-3005-G80Y
C75	Vert métal	-	S-7005-B80G
C15	Gris acier	7031	S6005-R80B
C10	Bleu ciel	7001	S3010-B10G
C73	Bleu océan	240-50-10	-
C74	Gris basalte	7012	-
C18	Gris ardoise	7024	S7502-B
C50	Noir	9011	S9000N

\* Codification approximative RAL et NCS.

## 5. Caractéristiques techniques

Valeurs moyennes suivant la norme européenne EN 12467 pour les « plaques planes en fibres-ciment » qui décrit la classification et la plupart des méthodes utilisées en la matière.

### A. Tests conformes au système de gestion de qualité ISO

Densité	Sec	EN 12467	1.300	kg/m <sup>3</sup>
Tension de rupture en flexion	Ambiant, ⊥	EN 12467	23,00	N/mm <sup>2</sup>
	Ambiant, //	EN 12467	11,00	N/mm <sup>2</sup>
Module d'élasticité	Ambiant ⊥	EN 12467	7.500	N/mm <sup>2</sup>
	Ambiant, //	EN 12467	5.500	N/mm <sup>2</sup>
Comportement hydrique	0-100%, moyen		1,75	mm/m
Porosité	0-100%		23	%

### B. Classification

Classe de durabilité	EN 12467	Catégorie A
Classe de résistance	EN 12467	Classe 2
Classe de réaction au feu	EN 13501-1	A2-s1,d0

## C. Type de test ou meilleure estimation

Test d'imperméabilité	EN 12467	Ok
Test de résistance à l'eau chaude	EN 12467	Ok
Test de stabilité à la saturation/séchage	EN 12467	Ok
Test de stabilité au gel/dégel	EN 12467	Ok
Coefficient de conductibilité thermique λ.		0,212W/mK

## 6. Avantages

Si les directives d'application sont respectées, les bandes en fibres-ciment Cedral offrent les avantages suivants :

- bon comportement au feu (non inflammable, ne propage pas l'incendie)
- bon comportement à l'isolation acoustique
- résistance aux variations de température
- résistance à l'eau (conformément à la norme d'application)
- résistance aux organismes vivants (moisissures, bactéries, insectes, vermine, etc.)
- résistance à de nombreux produits chimiques
- non-polluant, pas d'émission de gaz nocifs

De plus, Cedral Lap présente les caractéristiques spécifiques suivantes :

- un entretien très facile comparé au bois grâce à sa couche de recouvrement durable
- surface esthétique en différents coloris
- convient pour le traitement impliquant des outils de menuisier
- clouage et vissage sans perçage préalable

## 7. Applications

- Façade : revêtement de façade, revêtement de pignons et lucarnes

## 8. Possibilités de finition en production

Aucune autre possibilité de finissage n'est prévue en production.

## 9. Mise en oeuvre

!! : Le sciage et le forage doivent être effectués dans un endroit sec. Il faut immédiatement enlever la poussière du sciage et du forage de lame Cedral à l'aide d'un chiffon à poussières en micro-fibres. La poussière qui n'est pas enlevée, peut causer des tâches permanentes.

### 9.1 Découpe

#### 9.1.1. Découpe à la cisaille

Cedral Lap cisaille pour couper des Cedral Lap sur mesure au chantier, sans poussière, de façon rapide et simple. Ceci est une alternative pour le coupage à la longueur des Cedral Lap avec une scie mécanique.

Méthode de travail :

- La cisaille doit être installée sur un sous-sol solide.
- Le Cedral Lap est posé sur la cisaille, la face frontale par dessus.
- Le Cedral Lap est posé contre la pièce d'arrêt afin d'avoir un découpé à angle droit.
- Des Cedral Lap plus longs peuvent éventuellement être supportés par le support fourni.
- Le Cedral Lap peut être coupé en un seul mouvement.
- Le bord de sciage peut légèrement être poli au moyen d'une toile émeri fine ou d'un bloc de ponçage.



Cisaille pour la découpe de Cedral Lap à sec

#### 9.1.2. Sciage

La plaque doit également bénéficier d'un soutien suffisant lors de son traitement, afin qu'elle ne fléchisse pas. La table de sciage doit être très stable et ne peut pas être soumise à des vibrations. La plaque ne peut pas être mise sous tension en cours de sciage.

Une plaque préservée de vibrations et tensions est indispensable pour obtenir un bon trait de scie. Scier d'une mauvaise manière peut provoquer la délamination des bords.

- Scie à main circulaire avec rail ou machines à sciage stationnaires : à régime rapide avec la lame de scie disponible auprès de Leitz-Service (diamètres disponibles : 160, 190, 225 et 300 mm)
- Scie à découper avec une lame de scie avec denture en carbure du type T141 HM de Bosch (disponible auprès de Cedral)
- Scie à main avec denture en carbure
  - > Les bords de sciage doivent être polis au moyen de papier émeri P80.



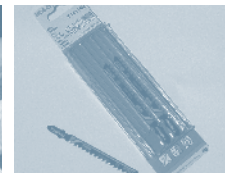
scie à onglet



lame type Leitz



scie sauteuse



lame type Bosch T141 HM

Pour le sciage d'un coin extérieur en double onglet vous disposez la lame sous un angle de 45° par 4° en sciant toujours les Cedral Lap d'onglet, côté apparent vers le bas.

### 9.2. Finition des bords

- de la toile ou bloc de ponçage à grain fin pour poncer

### 9.3. Forage

Il est recommandé de soutenir la plaque autour du trou à percer (par exemple à l'aide d'une plaque en bois).

- Pour trous : foret spécial entièrement en carbure; diamètres disponibles : 5,0 - 6,0 - 7,0 - 8,3 - 9,5 - 11,0 mm
- Pour grandes ouvertures rondes : scie-trépan à denture en carbure avec recouvrement diamanté (p.ex. type Pionier de Metabo)
  - > Les bords doivent être polis au moyen de papier émeri P80.

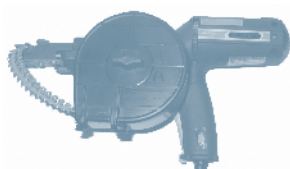
#### 9.4. Vissage

- vis inox à tête perdue torx et ailettes de fraisage sur la tête, pourvues d'une pointe de forage

On peut visser directement sans préperçage.



visseuse



visseuse (avec vis en bande)

#### 9.5. Clouage

- clouage automatique avec clous inox à tige annelée
- clouage manuel avec clous inox à tige annelée

On peut clouer directement sans préperçage. La tête du clou ne peut pas être enfoncée dans la plaque. La machine de clouage doit être réglée avec chute constante.



clouage manuel



cloueuse pour clous à petite tête (Ø = 6,5 mm)



cloueuse pour clous à grande tête (Ø = 9,5 mm)

!! : Le sciage et le forage doivent être effectués dans un endroit sec. Pour des applications décoratives, il faut immédiatement enlever la poussière du sciage et du forage de la plaque à l'aide d'un chiffon à poussière en micro-fibres. La poussière qui n'est pas enlevée, peut causer des taches permanentes.

Les outillages électriques doivent être raccordés à un aspirateur adéquat pour une bonne évacuation de la poussière. Si la poussière n'est pas évacuée efficacement, l'utilisation de masques anti-poussière du type FFP2 ou mieux selon EN149:2001 est recommandée.



#### Mastic

Utiliser seulement des mastics neutres. Des silicones et thiokols non-neutres peuvent causer des taches.

#### Retouches

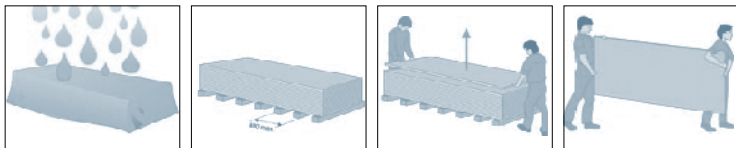
Pour des raisons esthétiques, il est recommandé de retoucher localement le Cedral Lap sur les bords de sciage visibles et en cas de dommages. Les retouches doivent être réalisées avec le système de revêtement approprié et selon les prescriptions d'application. La surface à peindre doit être sèche et débarrassée de toutes poussières et graisses (dépoussiérer et/ou nettoyer au préalable si nécessaire). Le produit de recouvrement fourni doit être bien mélangé et ne peut pas être dilué. Appliquer d'abord le primer, puis finir avec la dispersion acrylique. Retoucher la surface à l'aide d'un pinceau, d'une brosse ou d'un rouleau. **ATTENTION !** Les retouches doivent être effectuées avec soin et de façon esthétique : ne retoucher que la seule surface à peindre.

#### Couches de revêtement

Les Cedral Lap C 00 peuvent bénéficier d'une couche d'adhérence (primer) et d'une couche de finition (topcoat) pour applications extérieures à base de dispersion acrylique. Pour repeindre les Cedral Lap, il faut les poncer légèrement et ensuite les peindre avec une couche de finition (topcoat). Des conseils de peinture sont disponibles à cet effet auprès de Cedral. Page. 46 - 49.



## 10. Transport et entreposage



Les planches Cedral sont emballées sur des palettes. Le transport doit être effectué sous bâche. Les planches Cedral doivent être empilées horizontalement sur une surface plane dans un espace sec et ventilé. Les planches Cedral doivent toujours être suffisamment soutenues afin de ne pas fléchir. Si les planches Cedral sont stockées à l'extérieur, elles doivent toujours être protégées de la pluie au moyen d'une bâche ou une feuille synthétique. Si les planches Cedral devaient malgré tout être mouillées en cours de stockage, il faut enlever tous les emballages et placer les plaques de façon à permettre le séchage. Il est recommandé de permettre aux planches de s'acclimater dans l'espace où elles seront utilisées avant de les fixer. Chaque planche Cedral doit être extraite de la pile par deux personnes et puis doit être transportée verticalement. Il faut garder la feuille entre les planches Cedral empilées pour éviter des dégâts de peinture.

## 11. Aspects relatifs à la santé et la sécurité

Pendant le traitement mécanique des planches Cedral, des poussières peuvent être libérées, qui peuvent irriter les yeux et les voies respiratoires. En plus, la respiration de poussières fines contenant du quartz, en particulier lors de concentrations élevées ou de longues durées, peut mener à des affections pulmonaires et un risque accru de cancer du poumon. En fonction de l'espace de travail, des outillages adéquats avec une aspiration des poussières et/ou une bonne ventilation doivent être prévus. Plus d'informations disponibles dans la Fiche des Données de Sécurité selon 91/155/EEC.

## 12. Garantie

La garantie sur la plaque est uniquement valable si les directives d'application sont respectées. En cas de doute quant à la possibilité d'utiliser les lames Cedral pour une application déterminée, il est conseillé de demander l'avis au service technique de Cedral. Cedral ne peut en aucun cas être tenu responsable pour des utilisations de ses produits qui n'auraient pas été approuvées par Cedral.

## 13. Entretien et nettoyage

Pour les salissures légères, on peut procéder à un lavage avec un détergent ménager doux ou une savonnée légère, suivi d'un rinçage à l'eau claire.

## 14. Certification

Le fabricant peut dans le cadre du règlement européen N° 305/2011 (CPR) présenter la déclaration de performance du produit (DOP) attestant que le produit porte le marquage CE. Le marquage CE garantit la conformité avec les caractéristiques de produit exigées par la norme européenne harmonisée et d'application pour ce produit. La déclaration de performance est présentée conformément à la CPR et est disponible sur le site internet du fabricant. Le fabricant est également certifié ISO selon ISO 9001 (qualité), ISO 14001 (environnement) et OHSAS 18001 (santé et sécurité au travail). Cedral Lap a une déclaration environnementale EPD (Environmental Product Declaration).



## II. DIRECTIVES D'APPLICATION Cedral Lap SUR STRUCTURE PORTANTE EN BOIS

### I. Généralités

Ces directives d'application sont spécifiquement destinées à la fixation de Cedral Lap en tant qu'éléments de revêtement de façade sur une structure arrière ventilée et isolée. Ces directives fournissent un certain nombre de principes de base qui doivent être respectés. Pour les revêtements qui s'écartent de ces applications ou pour des conseils complémentaires, nous vous invitons à contacter le service technique de Cedral.

Cette directive d'application de Cedral Lap peut être lue conjointement avec la directive d'application de bandes de rive Cedral Board. Veuillez vous référer aux directives d'application du Cedral Board à ce sujet.

### 2. Matériaux de revêtement

Les produits Cedral suivants sont traités dans ce document.

Cedral Lap	10 mm
------------	-------

### 3. Domaine d'application

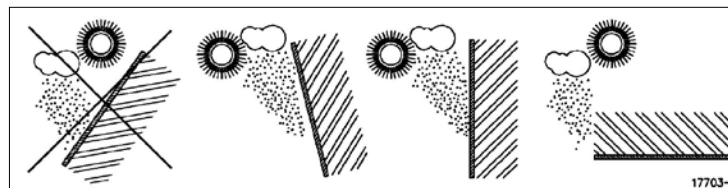
Ces directives sont d'application pour les bâtiments pouvant atteindre une hauteur déterminée et soumis à une sollicitation maximale réelle du vent dans une certaine zone de vent. La distance maximale entre les supports est déterminée en fonction de la sollicitation du vent en tenant compte d'un facteur de sécurité. Le tableau suivant donne seulement des valeurs indicatives non obligatoires pour les sollicitations du vent. Les valeurs exactes peuvent être déterminées selon la norme EN 1991-1-4 (Eurocode 1) et l'annexe nationale. Les applications de Cedral Lap à plus de 20 mètres de hauteur ne sont pas traitées dans cette directive. Si tel était le cas, des mesures et des calculs spécifiques devront être respectés.

Situation	Hauteur du bâtiment	Zone centrale de la façade		Zone de rive de la façade et simple portée	
		Sollicitation max. du vent	Entraxe supports	Sollicitation max. du vent	Entraxe supports
Zone	m	N/m <sup>2</sup>	mm	N/m <sup>2</sup>	mm
Zone rurale	0-10	650	600	1000	500
Zone rurale	10-20	800	600	1200	500
Zone côtière	0-20*	1000	500	1500	400

\* La fixation des Cedral Lap sur des bâtiments d'une hauteur de plus de 20 mètres est déconseillée.

La largeur de la zone de rive couvre au minimum 1 m depuis le coin du bâtiment et doit être déterminée plus en détails suivant les normes et prescriptions en vigueur. En cas d'écart par rapport aux limites de sollicitation susmentionnées (suite, par exemple, à certains facteurs de situation, à des facteurs de forme, etc.), la conception doit être déterminée par un bureau d'études.

Lorsque les lames Cedral sont directement exposées aux intempéries (pluie, soleil), elles ne peuvent être placées que sur une structure verticale ou s'inclinant en avant, mais jamais en arrière. Pour l'application de plafonds nous nous référons à la directive concernée.



## 4. Structure portante

### 4.1. Général

Les lattes de support sont fixées sur la structure arrière tout en respectant une certaine distance (qui est en fonction de l'épaisseur souhaitée pour l'isolation et pour le vide d'air).

Lorsque les lattes de support sont fixées à un mur creux existant, la stabilité de la paroi de cavité externe existante doit être inspectée. Quand l'instabilité est possible (par des crochets de mur rouillés), la cavité peut être renforcée avec des ancrages de connexion murs creux spéciales. Ces ancrages sont disponibles auprès des producteurs d'ancrage spécialisés.

La structure portante doit pouvoir résister aux sollicitations du vent qui s'exercent sur le bâtiment ainsi qu'à la charge que représente le poids propre.

- fléchissement maximal sous l'effet de la charge :  $\geq$  portée/300
- facteur de sécurité du calcul de résistance : 3

La qualité du bois doit répondre aux descriptions prévues à cet effet et pour ce domaine d'application dans les normes en vigueur. Le bois sera en outre protégé contre les attaques des moisissures et autres, conformément à la norme en vigueur EN335 et EN350.2.

- Le bois doit avoir une classe de résistance d'au moins C18 selon EN338 et un taux d'humidité maximum de 20% lors de l'installation.

**La fixation des Cedral Lap doit toujours être assurée en maintenant un vide ventilé. Il faut toujours ménager les ouvertures indispensables sur la partie inférieure, sur la partie supérieure et aux détails de la décoration afin de créer une ventilation suffisante.**

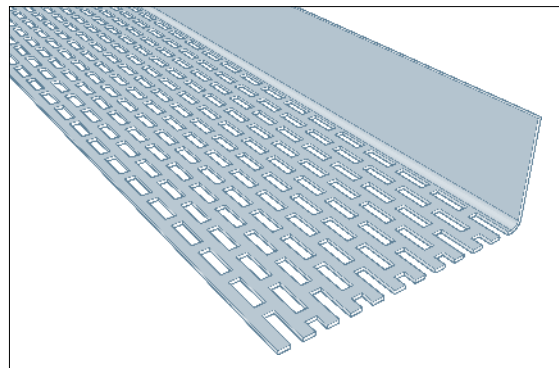
Des panneaux mal ventilés peuvent souffrir des phénomènes suivants : de problèmes liés à la physique du bâtiment ou de différences de teintes sous l'influence de l'humidité pour des panneaux avec un revêtement (semi-) transparent.

- ouvertures de ventilation nettes dans le haut/bas :  
continu avec une largeur  $\geq$  10 mm/m of 100 cm<sup>2</sup>/m

### 4.2. La lame d'air

Hauteur du bâtiment	0-10 m	10-20 m
Largeur minimale de la lame d'air	20 mm	25 mm

La lame d'air ménagée entre la face arrière des lames Cedral et l'isolation ou la construction de support doit être obturée dans le bas à l'aide d'une grille de ventilation en aluminium. Ce profil empêche l'intrusion d'oiseaux et de vermine. Ce profil est coincé entre la latte de support et le Cedral Lap ou le profil de départ et son épaisseur n'est pas supérieure à 1 mm. Si un profil de ce type est utilisé, il faut tenir compte du taux de perforation du profil. C'est ainsi qu'un profil présentant un taux de perforation de 33% aura besoin d'une ouverture 3 fois plus grande pour assurer une entrée d'air de 100 cm<sup>2</sup>/m.



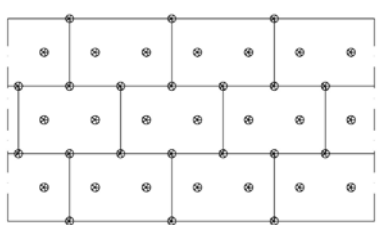
### 4.3. Isolation

Comme isolation on peut utiliser des panneaux durs (PIR, PUR, ...) ou des panneaux souples (LM, ...). Ces panneaux ont un comportement au feu amélioré pour usage derrière des façades légères ventilées. Les panneaux peuvent être posés contre toute sorte de surface : brique, pierre silico-calcaire, béton, ossature bois, ... Les panneaux doivent être bien ajustés contre la construction à l'arrière. Les panneaux d'isolation peuvent être posés en une couche ou en deux couches. L'avantage de deux couches est que les jointures de la première couche sont cachées. Cela augmente l'étanchéité au vent. Les panneaux sont toujours posés à joint alterné, soit à l'horizontale comme à la verticale. Ils sont aussi posés à joint alterné dans les coins.

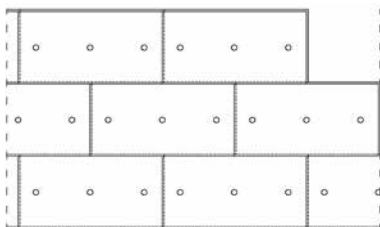
L'isolation est fixée à l'aide des fixations en matières synthétiques appropriés pour la fixation d'une isolation. L'isolation est posée en quinconce suivant les directives du fabricant de l'isolation.

**A. Isolation souple**

Les panneaux d'isolation souples sont fixés au gros œuvre conformément aux directives du fabricant, mais avec au moins cinq fixations d'isolation par m<sup>2</sup> selon le schéma de fixation suivant. Il est recommandé d'utiliser seulement de la laine minérale pourvue d'une couche de protection hydrofuge noire.

**B. Isolation rigide**

Dans le cas de constructions à ossature bois perméables à la vapeur, l'utilisation de panneaux d'isolation étanches à la vapeur à l'extérieur de l'ossature peut engendrer des problèmes structurels. Un système à rainure et languette facilite l'emboîtement entre les panneaux. Les panneaux d'isolation sont posés avec le système rainuré vers le haut. En option il est possible de scotcher les joints pour augmenter ainsi l'étanchéité au vent. On vous conseille d'utiliser une bande tape appropriée disponible auprès du fournisseur d'isolation.

**4.4. Lattes de support verticales en bois**

Les lattes verticales de support en bois sont rabotées d'un côté et alignées dans le même plan lors du placement afin d'obtenir une surface suffisamment égale. Le bois doit en outre être suffisamment stable pour que l'alignement soit maintenu. Un petit joint de dilatation est prévu entre les lattes de support en bois.

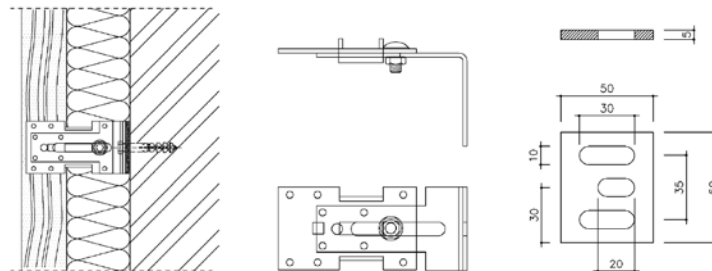
- inégalités maximales :  $\leq L/1000$
- joint entre les lattes de support :  $\geq 5$  mm

Les lattes de support en bois sont placées verticalement de façon à recueillir un minimum d'eau d'infiltration ou de condensation de la face arrière des plaques de façade (et de façon à n'exercer sur le bois qu'une charge minimale due à l'humidité). Les lattes portantes sont dessinées sur le plan du revêtement de façade.

**A. Modes de fixation****• Isolation entre équerres réglables<sup>1</sup>**

De préférence, des panneaux isolants souples sont utilisés. L'isolation est fixée après la pose des équerres et avant le placement des lattes de support en bois. Une fissure est taillée dans l'isolation à la hauteur de l'équerre. Si des panneaux isolants durs sont utilisés une encoche est taillée à la hauteur de l'équerre. Après le placement les encoches sont remplis de mousse PU.

Il est préférable de fixer les équerres avec une coupure thermique utilisant une plaque en pvc (THERMOSTOP) entre le voile de support et l'équerre.



équerre réglable

thermostop

<sup>1</sup> Équerres réglables disponible auprès de Cedral

La latte de support est suffisamment épaisse pour permettre une bonne fixation des équerres.

- épaisseur minimale latte de bois : 50 mm

L'équerre d'angle réglable a les propriétés suivantes :

- matériau équerre : au moins de l'acier sendzimir galvanisé
- réglage continu de la distance :

Porte-à-faux équerre	Distance entre mur et côté arrière de la latte
110 à 150 mm	65 à 105 mm
150 à 190 mm	105 à 145 mm

Pour obtenir une structure portante stable, les équerres sont posées alternativement à gauche et à droite de la latte portante.

Les équerres de deux lattes portantes posées côté à côté sont également appliquées de façon déphasée.

La fixation des équerres réglables sur la construction de base est déterminée séparément pour chaque projet en fonction de la nature et de l'état de la paroi à revêtir.

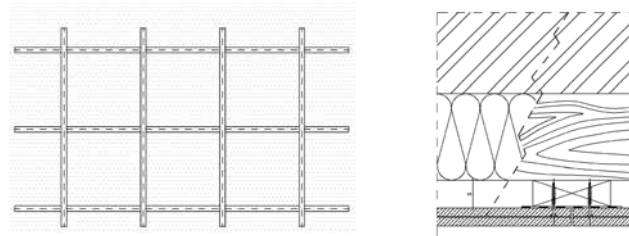
En règle générale, on recommande une valeur d'extraction de 3 kN (300 kg) par fixation. Cette valeur doit toutefois être vérifiée par projet. Pour le béton et les briques pleines, on utilise généralement une vis en acier inoxydable (diamètre min. de 7 mm), munie d'une tête hexagonale, ainsi que sa cheville correspondante en nylon. Les vis à tête hexagonale ne sont toutefois pas trop serrées afin de ne pas détruire le filetage de la cheville en nylon.

Pour les autres supports (briques creuses, béton cellulaire, systèmes de parois, ...), il convient d'utiliser des moyens de fixation adaptés, capables d'absorber la force de traction exercée suite à la charge du vent et aux forces de cisaillement. Si nécessaire, il faudra procéder à un test de traction sur site.

Les lattes portantes sont fixées à l'équerre réglable au moyen de 4 vis à bois en acier inoxydable par équerre. Les vis pénètrent d'au moins 25 mm dans la latte portante.

#### • Isolation entre des lattes transversales horizontales

Lorsqu'il s'agit d'une construction à ossature bois ou une construction de base suffisamment égale, l'isolation est placée entre les lattes transversales horizontales, sur lesquelles sont fixées les lattes portantes verticales.



La fixation des lattes horizontales sur la construction de base est déterminée séparément pour chaque projet en fonction de la nature et de l'état de la paroi à revêtir.

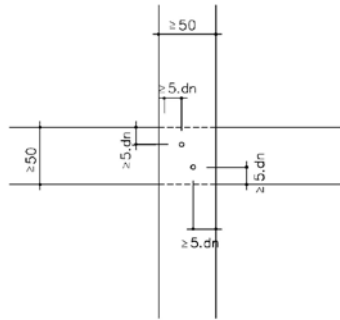
En règle générale, on recommande une valeur d'extraction de 3 kN (300 kg) par fixation. Cette valeur doit toutefois être vérifiée par projet. Pour le béton et les briques pleines, on a généralement recours à une vis en acier inoxydable (diamètre de min. 7 mm) à tête fraisée ainsi qu'à une cheville correspondante en nylon.

Pour les autres supports (briques creuses, béton cellulaire, systèmes de parois, ...), il convient d'utiliser les moyens de fixation adaptés, capables de supporter la force de traction générée par la sollicitation du vent, ainsi que la force de cisaillement qui est la conséquence du propre poids. Au besoin, il faudra procéder à un test de traction sur site.

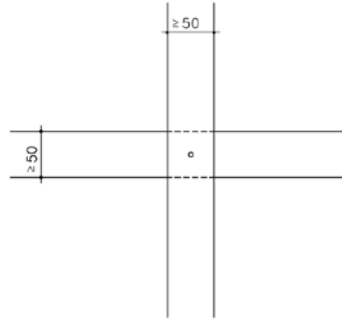
Les lattes de support en bois sont fixées sur les lattes transversales en bois au moyen d'une ou deux vis à bois en acier inoxydable par point de croisement.

- largeur minimale latte transversale horizontale : 50 mm
- épaisseur minimale latte transversale horizontale : 30 mm

2 fixations par point de croisement



1 fixation par point de croisement



Les extrémités des lattes de support doivent coïncider avec les lattes transversales horizontales.

• **Lattes portantes fixées par des vis d'écartement**

De préférence, des panneaux isolants durs à rainures et languettes sont utilisés.

La fixation des lattes de support en bois se fait à l'aide de vis d'écartement spéciales (vis de façade ou vis de réglage avec une tête filetée à rotation libre), qui sont placées tant de façon horizontale (solitaire) qu'oblique. Cela permet d'obtenir une structure portante plus stable et résistante.



Vis de façade



Vis de réglage

Le type de cheville est déterminé par le type de support et est déterminé par le fournisseur des vis.

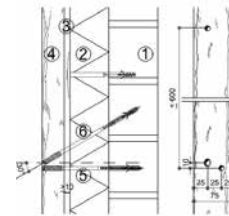
- Les chevilles d'ancrages sont fabriquées en matière synthétique de haute qualité, supportant le vieillissement
- La combinaison cheville/vis garantit les valeurs de charge prescrites
- Les vis ont une résistance à la corrosion de haute qualité
- Les vis ont une grande résistance à la flexion

La fixation des lattes de support à l'aide de vis d'écartement sur la construction de base est déterminée séparément pour chaque projet. L'entraxe des vis est déterminé par le poids du système de façade (voir plus loin), la nature et l'état de la paroi à revêtir, le porte-à-faux du système et l'entraxe des lattes de support et doit être strictement respecté ! Des tableaux de charge sont disponibles chez le fournisseur des vis d'écartement.

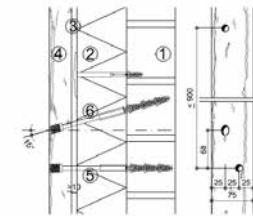
- Distance entraxe maximale des vis de façade solitaires : 600 mm
- Distance entraxe maximale des vis de réglage solitaires : 900 mm
- Distance du bord maximale à l'extrémité des lattes : 150 mm
- Distance du bord minimale à l'extrémité des lattes : 80 mm
- Distance recommandée entre les lattes et l'isolation : 20 mm

Les trous pour les vis d'écartement horizontales sont préforés avec une mèche à bois de diamètre adapté. Pour obtenir une structure portante stable et plane, les forages pour les vis se font alternativement à gauche et à droite dans la latte portante en tenant compte d'une distance du bord de 25 mm au maximum.

Les trous d'ancrage dans le mur portant sont forés à travers la latte portante et l'isolant jusqu'à la profondeur prescrite. Les vis d'écartement avec cheville sont placées à travers le bois et l'isolation dans les trous pré-forés. Les lattes peuvent être parfaitement positionnées selon le plan de référence déterminé à l'avance.



Position de la vis de façade oblique par rapport à la vis solitaire



Position de la vis de réglage oblique par rapport à la vis solitaire

Le nombre de vis obliques est décrit % par rapport aux vis solitaires dans les tableaux de charge déterminés par le fabricant des vis.

**L'installation de la structure portante avec des vis d'écartement doit être effectuée conformément aux directives et aux conditions de garantie du fournisseur des vis.**

#### 4.5. Sections des lattes de support

La section de la structure portante en bois doit être suffisamment épaisse pour pouvoir résister aux charges exercées, assurer une étanchéité à l'eau suffisante et permettre le placement correct des fixations.

	Sections minimales de la structure portante en bois (épaisseur x largeur)	
	Latte de support sans finition de joint	Latte de support à l'endroit du joint
Avec des équerres réglables (entraxe max. = 1500 mm)	50 x 40 mm	50 x 70 mm
Sur des lattes transversales avec entraxe entre 600 mm et 1000 mm	38 x 40 mm	38 x 70 mm
Sur des lattes transversales avec entraxe entre 1000 mm et 1500 mm	50 x 40 mm	50 x 70 mm
Avec des vis d'écartement	38 x 75 mm	38 x 75 mm

#### 5. Mode de fixation Cedral Lap

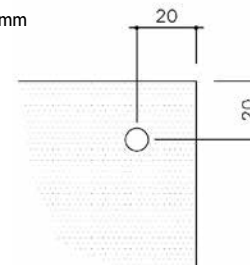
Les Cedral Lap peuvent être cloués ou vissés, manuellement ou automatiquement.

La fixation avec vis offre les avantages suivants :

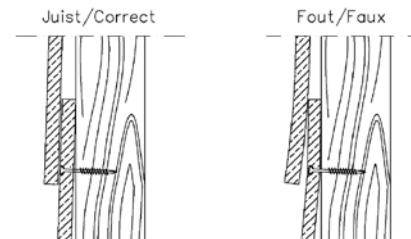
- démontable
- résistance supérieure par rapport au vent
- installation rapide à l'aide d'une machine de vissage automatique

Chaque Cedral Lap doit faire l'objet d'une fixation par latte de support. L'extrémité d'un Cedral Lap doit toujours correspondre à une latte de support.

Il convient de respecter les distances en mm suivantes entre les bords et les fixations.

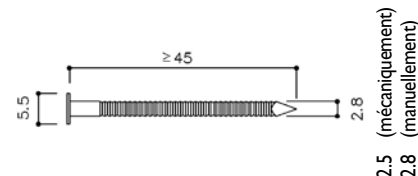


Les fixations doivent être posées d'aplomb sur la face avant et de façon à ne pas provoquer une déformation perceptible du Cedral Lap.



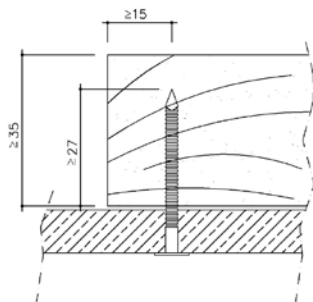
#### Fixation au moyen de clous :

Les Cedral Lap peuvent être fixés au moyen de clous cannelés en acier inoxydable (A2), avec les dimensions suivantes en mm.

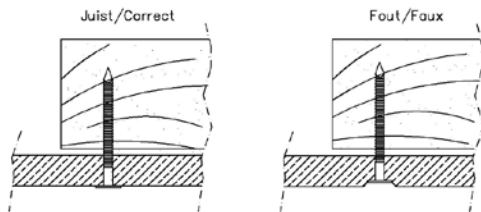


2.5 (mécaniquement)  
2.8 (manuellement)

Il convient de respecter les distances mentionnées ci-dessous (en mm) lors d'une fixation avec des clous.



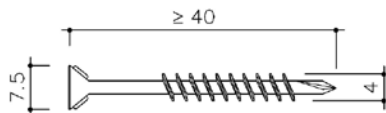
La tête du clou ne peut pas être enfoncée dans le Cedral Lap. La machine de clouage doit être réglée avec chute constante. Si les clous sont enfoncés manuellement, les trous sur les bords verticaux du Cedral Lap doivent faire l'objet d'un perçage préalable d'un diamètre de 2 mm.



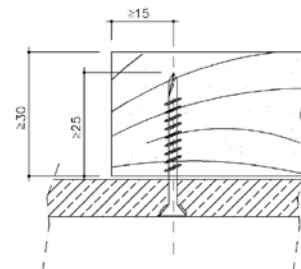
**Fixation à l'aide de vis :**

Les Cedral Lap peuvent être fixés à l'aide de vis en acier inoxydable (A2) à tête fraisée avec impression carrée avec les dimensions suivantes en mm.

La vis a une tête auto-fraisante et une pointe de forage.

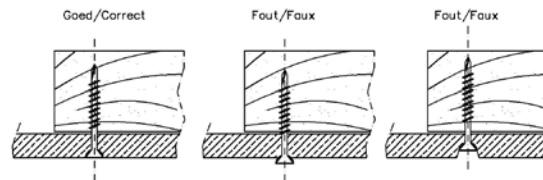


Il convient de respecter les distances mentionnées ci-dessous (en mm) lors d'une fixation avec des vis.



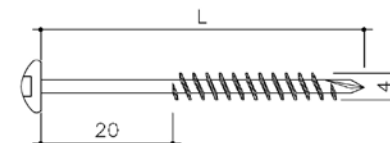
Le vissage des vis se fait au moyen d'une visseuse électrique équipée d'un embout de vissage de haute qualité, adapté au type de tête de vis que vous utilisez.

La tête de la vis ne peut pas être chassée trop profondément dans le Cedral Lap, mais elle ne peut pas non plus dépasser.



Si les vis sont visibles, il faut utiliser des vis à tête plate bombée. La vis est pourvue d'une pointe perforante, il ne faut dès lors plus préforer les bandes Cedral.

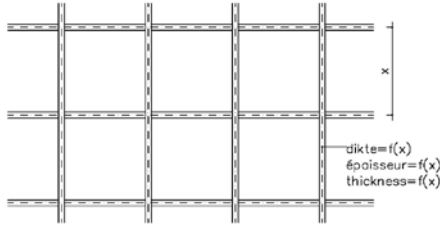
Épaisseur à fixer	Longueur de la vis
Simple panneau p.e. pose verticale à joints ouverts	$L \geq 38$ mm
Double panneau p.e. pose verticale alternée	$L \geq 52$ mm





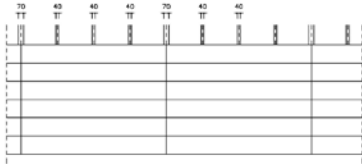
## 6. Pose à clin horizontale

Les Cedral Lap sont fixés horizontalement à clin (ou avec un recouvrement ou en forme d'écailles) sur des lattes de support verticales en bois. Une ventilation est prévue entre les lattes.

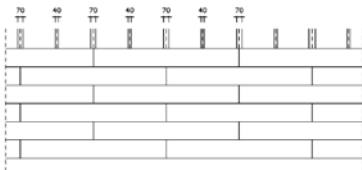


Les poses à clin suivantes sont possibles.

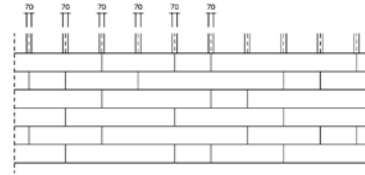
- Joints alignés (une largeur de joint de 5 à 10 mm est recommandée pour des raisons esthétiques)



- Joints décalés (les extrémités sont posées les unes contre les autres, à froid)



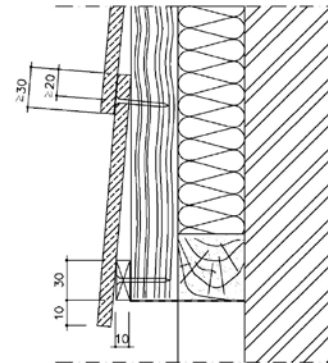
- Joints libres (les extrémités sont posées les unes contre les autres, à froid)



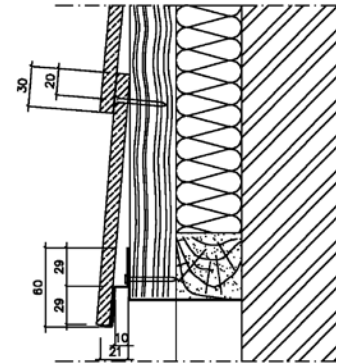
Le montage débute dans le bas de la façade par le placement d'une bande de départ (de la même épaisseur que les Cedral Lap et de la même hauteur que le recouvrement). Cette bande est recouverte par le premier Cedral Lap qui est ainsi placé sous l'angle adéquat (4°). Une autre possibilité est de débiter le montage avec un profil de départ en aluminium laqué dans la couleur des Cedral Lap, qui mène à une position correcte du premier Cedral Lap.

- recouvrement horizontal minimal : 30 mm

Bande de départ



Profil de départ



Cedral Lap bride de montage (emballage par 2 pièces) pour simplifier le montage de Cedral Lap posés à clin. Le recouvrement peut être ajusté entre ±25 et 40 mm, recouvrement standard est de 30 mm. De cette manière, la partie visible du Cedral Lap peut être adaptée à la hauteur de la façade afin de réaliser un calepinage optimal.

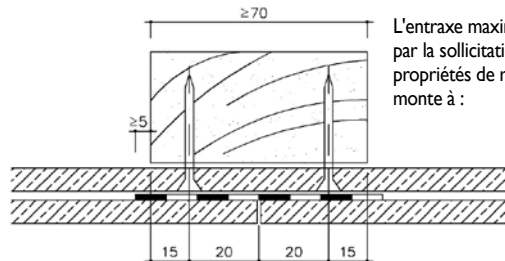
Méthode d'installation :

- Ajuster les brides de montage sur le recouvrement désiré en déplaçant le support blanc. Veillez à ce que les 2 brides soient mises de façon identique afin de permettre un montage parfaitement horizontal.
  - Utiliser toujours 2 brides de montage afin de simplifier le montage.
  - Glisser la bride en dessous du Cedral Lap déjà posé.
  - Atteler la pince. Augmenter la tension si nécessaire en ajustant la vis de réglage.
  - Monter le prochain Cedral Lap sur les brides.
  - Fixer le Cedral Lap avec des vis ou des clous comme prescrit en respectant les distances du bord.
  - Desserrer la pince et enlever la bride.
- Répéter la procédure pour le Cedral Lap suivant.



Les Cedral Lap sont placés aboutés l'un contre l'autre, toujours à la hauteur d'une latte de support. Derrière les joints entre les Cedral Lap, la latte de support en bois doit être protégée par une bande d'étanchéité suffisamment rigide. Compte tenu du fait que la bande d'étanchéité n'est pas exposée à la lumière, il suffit de prévoir une bande d'étanchéité noire en polyéthylène (PE) d'une épaisseur de 0,5 mm. Si la bande d'étanchéité devait malgré tout être exposée à la lumière, il faudra utiliser un matériau résistant aux rayons UV, tel que l'EPDM. La bande d'étanchéité fait toujours l'objet d'une pose selon le principe de la pose à clin afin d'éviter les infiltrations d'eau et est fixée individuellement. D'un point de vue esthétique, il est également recommandé de prévoir une fixation supplémentaire dans le bas du Cedral Lap des deux côtés du joint.

- dépassement minimal bande d'étanchéité au-delà de la latte de support : 5 mm

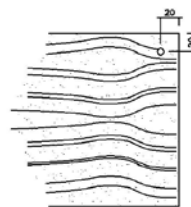


L'entraxe maximal des fixations est déterminé par la sollicitation du vent ainsi que par les propriétés de résistance des Cedral Lap et se monte à :

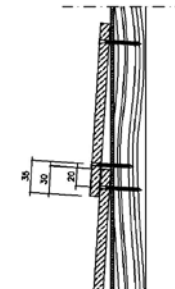
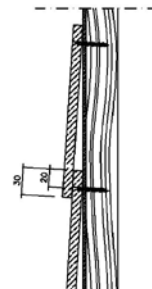
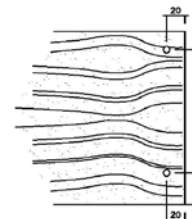
	Entraxe maximal des fixations		
	Zone rurale : 0-10 m	Zone rurale : 10-20 m	Zone côtière : 0-20 m
Zone centrale façade	600 mm	600 mm	500 mm
Zone de rive façade	500 mm	400 mm	400 mm + fixation visible
Simple portée	500 mm + fixation visible	400 mm + fixation visible	400 mm + fixation visible

Les éléments préfabriqués ne peuvent être que vissés ou cloués visiblement. Les éléments doivent être suffisamment rigides pour limiter les mouvements pendant les déplacements (transport, déplacements à l'aide d'une grue). Une fixation visible est également nécessaire en fonction de la hauteur du bâtiment.

Fixation invisible avec vis



Fixation visible avec clous

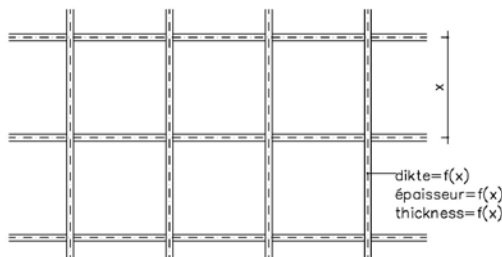


La consommation de matériaux peut être calculée pour une façade continue de Cedral Lap avec un recouvrement de 30 mm et une distance intermédiaire des fixations de 600 mm.

- Consommation de Cedral Lap Wood : 6.25m<sup>2</sup>/m<sup>2</sup> ou 1.74 pc/m<sup>2</sup>
- Consommation moyens de fixation : 12.5 pièces/m<sup>2</sup>
- Consommation bande d'étanchéité : ± 0.4 m/m<sup>2</sup>

## 7. Pose à clin horizontale à trait d'ombre accentuée

Les Cedral Lap sont fixés horizontalement à clin (ou avec un recouvrement ou en forme d'écailles) sur des lattes d'appui verticales en bois. Une ventilation est prévue entre les lattes d'appui verticales.



Les poses à clin suivantes sont possibles. (cfr. pose à clin standard).

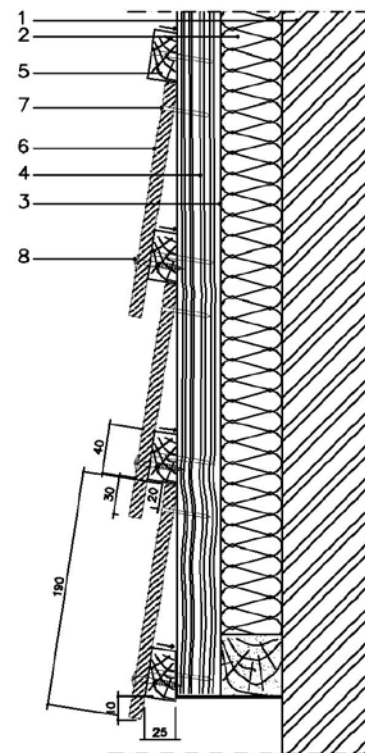
Des lattes de support horizontales biseautées par le dessus sont clouées ou vissées sur les lattes de support verticales. La face supérieure des lattes de soutènement doit descendre en pente vers le vide pour que l'eau de condensation ou l'eau infiltrée dans le vide ne puisse pas stagner.

L'épaisseur des lattes de support détermine l'inclinaison des Cedral Lap ainsi que la largeur du trait d'ombre.

- recouvrement horizontal minimal : 30 mm

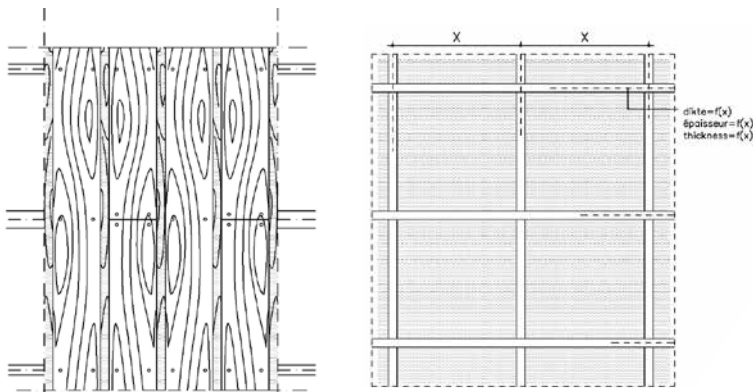
Fixation avec 2<sup>ème</sup> fixation visible  
(vis à tête bombée colorée)

1. mur portant
2. isolation
3. écran étanche à l'air mais perméable à la vapeur
4. lattes de support verticales
5. lattes de support horizontales
6. Cedral Lap
7. fixation
8. 2<sup>ème</sup> fixation visible ou 2<sup>ème</sup> fixation non-visible



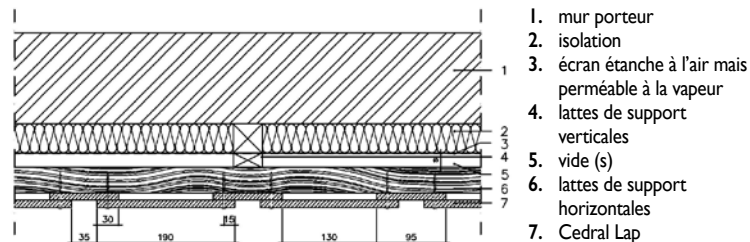
## 8. Pose verticale alternée

Deux couches de Cedral Lap sont fixées selon le principe du recouvrement sur des lattes horizontales de support en bois. De la ventilation est prévue entre les lattes transversales verticales en bois.



Les lattes ont soit une durabilité naturelle suffisante, soit elles sont traitées avec un agent de conservation pour résister aux effets des intempéries (classe de risque 3 selon EN 335-1). Une autre possibilité consiste à fixer une bande de joint EDPM sur les lattes en bois traitées A2. On procède ensuite à la pose des Cedral Lap normaux en ayant recours à deux moyens de fixation par latte. Le joint ouvert coïncide alors avec le Cedral Lap sous-jacent. Les Cedral Lap sont placés l'un contre l'autre, à froid, au niveau de leur surface d'attaque. En cas de clouage manuel à travers deux Cedral Lap, il faut toujours prévoir un préforage d'un diamètre de 2 mm. Compte tenu du nombre important de clous apparents, il est recommandé de pourvoir totalement les Cedral Lap posés d'un revêtement sur site ou d'avoir recours à des vis munies d'une tête plate bombée colorée. L'isolation est protégée par un coupe-vent étanche à l'eau et perméable à la vapeur.

- largeur joint ouvert : 35 mm
- recouvrement : 30 mm
- distance bord / moyen de fixation : 15 mm
- longueur minimale des clous/vis : 50 mm / 50 mm



L'entraxe maximal des fixations est déterminé par la sollicitation du vent ainsi que par les propriétés de résistance des Cedral Lap et se monte à :

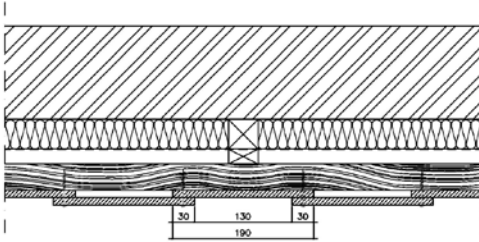
	Entraxe maximal des fixations		
	Zone rurale : 0-10 m	Zone rurale : 10-20 m	Zone côtière : 0-20 m
Zone centrale façade	600 mm	600 mm	500 mm
Zone de rive façade	500 mm	400 mm	400 mm
Simple portée	500 mm	400 mm	400 mm

La consommation de matériaux peut être calculée pour une façade continue de Cedral Lap avec un recouvrement de 30 mm et un entraxe des fixations de 600 mm.

- Consommation de Cedral Lap Wood : 1,85 pc/m<sup>2</sup>
- Consommation moyens de fixation : 17,3 pièces/m<sup>2</sup>

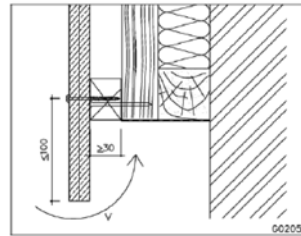
D'autres installations sont possibles, comme par exemple :

- alterner deux Cedral Lap avec une largeur de joint de 130 mm



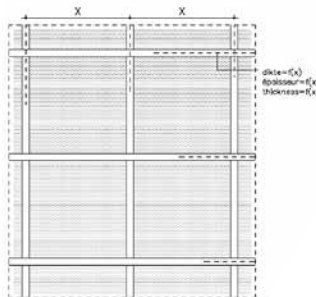
- Consommation de Cedral Lap Wood : 1,74 pc/m<sup>2</sup>
- Consommation moyens de fixation : 12,2 pièces/m<sup>2</sup>

Le débord du Cedral Lap sous la latte de support inférieure ou au-dessus de la latte de support supérieure ne peut excéder 100 mm.



## 9. Pose à clin verticale

Les Cedral Lap sont fixés verticalement à clin (ou avec un recouvrement ou en forme d'écailles) sur des lattes d'appui horizontales en bois. Une ventilation est prévue entre les lattes de support verticales.

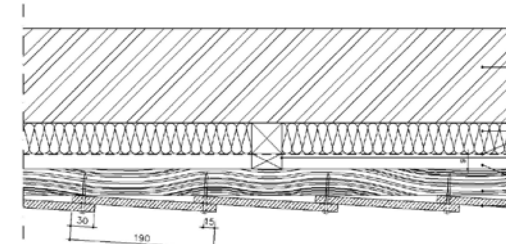


Le montage débute dans le bas de la façade par le placement d'une bande de départ (de la même épaisseur que les Cedral Lap et de la même hauteur que le recouvrement). Cette bande est recouverte par le premier Cedral Lap qui est ainsi placé sous l'angle adéquat (4°).

En cas de clouage manuel à travers deux Cedral Lap préforer un trou d'un diamètre de 2 mm. Compte tenu du nombre important de clous apparents, il est recommandé de pourvoir totalement les Cedral Lap posés d'un revêtement sur site ou d'avoir recours à des vis munies d'une tête plate bombée colorée. L'isolation est protégée par pare-pluie perméable à la vapeur.

- recouvrement : 30 mm
- distance bord / fixation : 15 mm
- longueur minimale des clous/vis : 50 mm / 50 mm

1. mur porteur
2. isolation
3. écran étanche à l'air mais perméable à la vapeur
4. lattes de support verticales
5. vide (s)
6. lattes de support horizontales
7. Cedral Lap



L'entraxe maximal des fixations est déterminé par la sollicitation du vent ainsi que par les propriétés de résistance des Cedral Lap et se monte à :

	Entraxe maximal des fixations		
	Zone rurale : 0-10 m	Zone rurale : 10-20 m	Zone côtière : 0-20 m
Zone centrale façade	600 mm	600 mm	500 mm
Zone de rive façade	500 mm	400 mm	400 mm
Simple portée	500 mm	400 mm	400 mm

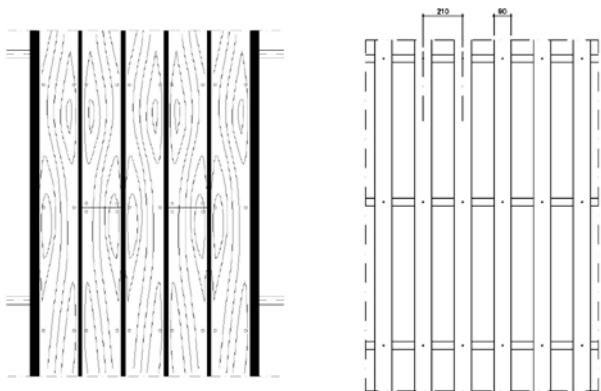
La consommation de matériaux peut être calculée pour une façade continue de Cedral Lap avec un recouvrement de 30 mm et un entraxe des fixations de 600 mm.

- Consommation de Cedral Lap Wood : 6,25m<sup>2</sup>/m<sup>2</sup> ou 1,74 pc/m<sup>2</sup>
- Consommation moyens de fixation : 12,5 pièces/m<sup>2</sup>

Afin de minimiser les risques d'infiltrations d'eau, on tiendra compte de la direction du vent dominant pour déterminer la direction de la pose à clin.

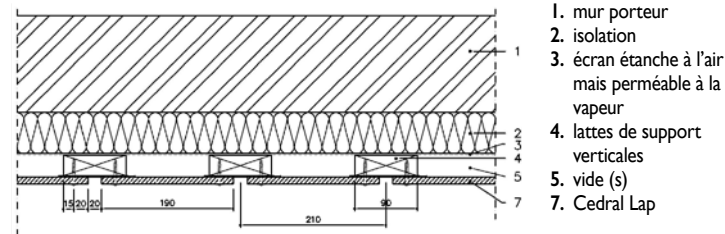
## 10. Pose verticale à joints ouverts

Les Cedral Lap sont placés verticalement sur les lattes verticales de support en bois en prévoyant un joint ouvert. Entre les lattes verticales de support de la ventilation est prévue.

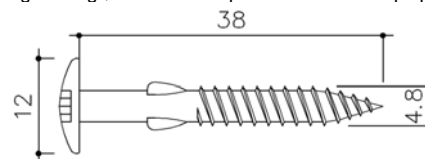


Les lattes de support en bois sont en bois dur résistant aux intempéries ou elles doivent être protégées contre les influences atmosphériques au moyen d'une enduction résistante aux intempéries ou d'une bande d'étanchéité en EPDM résistant aux rayons UV. On place ensuite les Cedral Lap en prévoyant deux fixations par latte. Le joint ouvert coïncide avec la latte sous-jacente. Les Cedral Lap sont posés bords à bords dans le sens vertical, toujours à hauteur d'une latte d'appui. Compte tenu du nombre important de clous apparents, il est recommandé de pouvoir totalement les Cedral Lap placés d'un revêtement sur site ou d'avoir recours à des vis munies d'une tête plate bombée colorée. L'isolation est protégée par un pare-pluie perméable à la vapeur.

- largeur minimale latte verticale de support : 90 mm
- entraxe des lattes de support : 210 mm
- largeur du joint ouvert : 20 mm
- longueur minimale des clous/vis : 40 mm / 35 mm



Pour fixer les Cedral Lap une vis en acier inoxydable (qualité A2, AISI 304) à tête bombée colorée avec empreinte TORX T20 peut être utilisée. La vis est pourvue d'ailettes de fraisage le long de sa tige, rendant ainsi superflus les travaux de préperçage.



L'entraxe maximal des fixations est déterminé par la sollicitation du vent ainsi que par les propriétés de résistance des Cedral Lap et se monte à :

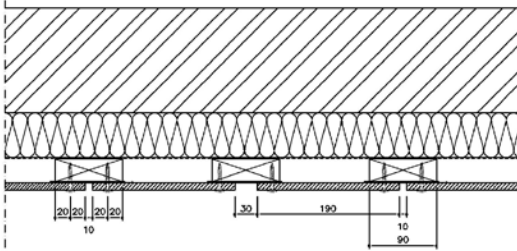
	Entraxe maximal des fixations		
	Zone rurale : 0-10 m	Zone rurale : 10-20 m	Zone côtière : 0-20 m
Zone centrale façade	600 mm	600 mm	500 mm
Zone de rive façade	500 mm	400 mm	400 mm
Simple portée	500 mm	400 mm	400 mm

La consommation de matériaux peut être calculée pour une façade continue de Cedral Lap avec un joint ouvert de 20 mm et un entraxe des fixations de 600 mm.

- Consommation de Cedral Lap Wood : 1,32 pc/m<sup>2</sup>
- Consommation moyens de fixation : 18.5 pièces/m<sup>2</sup>
- Consommation bande d'étanchéité : 4,76 mc/m<sup>2</sup>

D'autres installations sont possibles, comme par exemple :

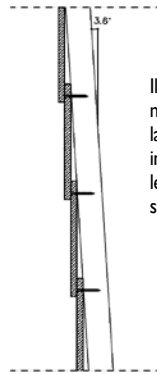
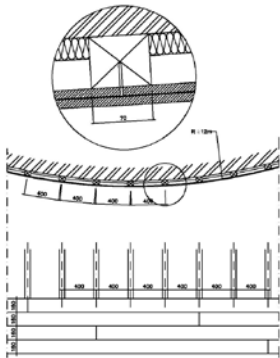
- une variation au niveau de la largeur des joints



### 11. Pose à clin courbée

Les Cedral Lap qui font l'objet d'une disposition courbée sont fixés au moyen de vis. Les vis ne sont pas trop serrées de façon à ce que le Cedral Lap subisse un fléchissement uniforme. Les bords latéraux sont quelque peu biseautés afin d'assurer un joint esthétique. Le rayon de courbure minimum est 12 m.

- Entraxe des lattes de support : 400 mm



Il est également recommandé de soumettre la paroi à une légère inclinaison (3,6°) pour que les Cedral Lap courbés ne subissent aucune torsion.

### 12. Joints d'expansion

Les joints d'expansion en surface sont prévus en fonction de l'expansion maximale du revêtement. Les options suivantes sont possible :

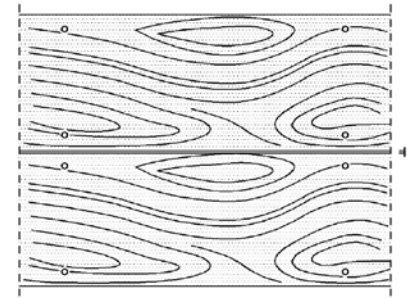
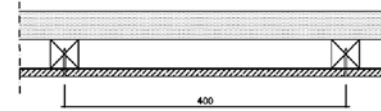
1. Les extrémités des Cedral Lap sont placées l'un contre l'autre, à froid : joint d'expansion de 10 mm tous les 20 m
2. Les Cedral Lap sont placées avec des joints de 2 à 3 mm : pas de joint d'expansion supplémentaire nécessaire.
3. Les extrémités des Cedral Lap sont placées bords à bords sur des façades jusqu'à 20 m de longueur : un joint de 5 mm entre les Cedral Lap et les profils de coin et/ou d'arrêt.

Les joints d'expansion de la construction à l'arrière sont toujours repris dans le revêtement de façade.

### 13. Face inférieure des saillies de toit / revêtement de plafond

Les Cedral Lap sont placés horizontalement et fixés au moyen de clous ou de vis sur un lattage en bois. Les Cedral Lap peuvent être placés aboutés l'un contre l'autre avec un joint ouvert de 2 mm, dans les deux sens. Le Cedral Lap est monté sur chaque latte de support à l'aide de deux moyens de fixations visibles. Si nécessaire, il convient de placer un pare-pluie perméable à la vapeur afin d'éviter l'infiltration de pluie.

- Entraxe des lattes de support : 400 mm

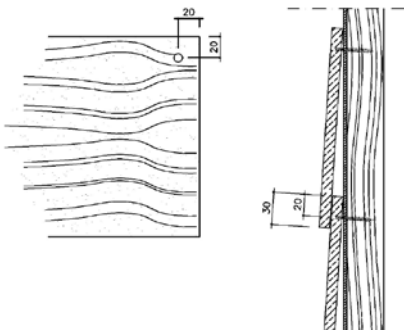


#### 14. Abris

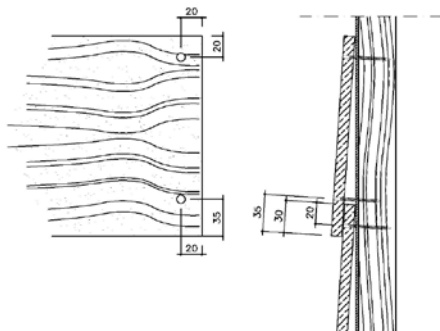
L'entraxe des lattes de support verticales en bois ne peut excéder 400 mm, en raison de la charge dynamique élevée dans cette application. Pour augmenter la résistance mécanique de l'intérieur, on peut poser d'abord un panneau rigide et résistant à l'eau (MENUISERITE DG ou PAINTBOARD selon la résistance souhaitée) sur la structure portante en bois.

Dans cette application, Cedral conseille de toujours installer Cedral Lap par une fixation invisible avec des vis ou une fixation visible avec des clous.

##### Fixation invisible à vis



##### Fixation visible à clous



#### 15. Info fournisseurs externes

Les fabricants suivants disposent d'avis spécifique et de déclaration de garantie.

Vis longue à tête bombée	MAGE		Mage fasteners B.V. 0031 (0)321 38 70 40 www.magefasteners.nl
Visseuse et cloueur	SENCO	Cerclindus NV 0032 (0)3 355 03 20 fastening@cerclindus.be	Poppers-Senco Nederland B.V. 0031 (0)320 29 55 55 info@poppers.nl
Lame de scie	LEITZ	N.V. Leitz-Service S.A. 0032 (0)2 756 02 34 www.leitz-service.be	Leitz-Service B.V. 0031 (0)182 30 30 30 www.leitz-service.com
Lame de scie sauteuse	BOSCH	www.bosch-pt.be	www.bosch-pt.nl
Scie-trépan	METABO	www.metabo.be	www.metabo.nl

#### 16. Informations supplémentaires

Plus d'information sur les panneaux de façades et leur traitement peut être retrouvée dans les fiches d'information produit Cedral. Ces directives peuvent être consultées sur le site internet ou obtenues après demande téléphonique.

Ces directives d'application remplacent toutes les éditions précédentes. Cedral se réserve le droit de modifier ces directives sans notification préalable. Le lecteur doit s'assurer qu'il dispose effectivement de la version la plus récente de cette documentation. Aucune modification ne peut être apportée à ce texte sans autorisation.



### III. FINITION Cedral Lap

#### I. Travaux de peinture extérieurs de Cedral Lap C 00 (non pourvus d'une finition opacifiante)

##### GÉNÉRAL

Les systèmes de peinture ci-dessous décrivent la finition Cedral Lap C 00, qui sont uniquement pourvus d'une impression incolore hydrophobe. L'application et la mise en place de ces planches décoratives doivent être exécutées selon les directives du fabricant.

Dans le cas d'un système couvrant, la teinte de la couche précédente doit être adaptée à la teinte de la couche de finition. En fonction de la teinte choisie et des conditions d'application une couche de finition supplémentaire pourrait être nécessaire.

Les temps de séchage indiqués supposent une température de 23°C et une humidité relative de 50%. Veuillez consulter nos fiches techniques avant d'entamer les travaux.

##### PRÉTRAITEMENT

Nettoyer les surfaces à traiter afin d'éliminer toutes les impuretés telles que saleté, graisse, parties non adhérentes ou détériorées. Avant d'entamer les travaux de peinture, le durcissement hydraulique du support à traiter doit être complètement terminé.

Le support sera sec.

##### SYSTÈMES DE PEINTURE

I) Peinture pour façade, mat profond, hautement respirant, peinture siloxane

- Appliquer sur toute la surface (y compris les champs) un imprégnant hydrophobe à base de siloxane PO 6019 [SIGMA SILOXAN SYNFIX] à raison d' env. 170 ml/m<sup>2</sup>.
- Laisser sécher minimum 12 heures.
- Appliquer une couche de peinture pour façades, à base de siloxane PO 6110 [SIGMA SILOXAN TOPCOAT], diluée d'env. 3% eau de ville; à raison d'env. 150 ml/m<sup>2</sup>, dans la teinte souhaitée.
- Laisser sécher minimum 6 heures.
- Ensuite terminer par une couche uniforme de peinture pour façades, à base de siloxanes PO 6110 [SIGMA SILOXAN TOPCOAT], diluée d'env. 3% d'eau de ville, à raison d'env. 150 ml/m<sup>2</sup> dans la teinte souhaitée.

II) Peinture pour façade, mat profond, légère structure, hautement respirant, peinture siloxane

- Appliquer sur toute la surface (y compris les champs) un imprégnant hydrophobe à base de siloxane PO 6019 [SIGMA SILOXAN SYNFIX] à raison d' env. 170 ml/m<sup>2</sup>.
- Laisser sécher minimum 12 heures.
- Appliquer une couche de peinture garnissante pour façade, à base d'une émulsion de résine silicone PO 6023 [SIGMA SILOXAN FILLPRIMER], diluée d'env. 5% eau de ville. Consommation env. 340 g/m<sup>2</sup>.
- Laisser sécher minimum 6 heures.
- Ensuite terminer par une couche uniforme de peinture pour façades, à base de siloxanes PO 6110 [SIGMA SILOXAN TOPCOAT], diluée d'env. 3% d'eau de ville, à raison d'env. 150 ml/m<sup>2</sup> dans la teinte souhaitée.

III) Peinture pour façade, mat, peinture acrylique

- Prétraiter toute la surface (y compris les champs) en appliquant à la brosse ou au rouleau une dispersion acrylique non diluée PO 8205 [SIGMAFIX UNIVERSAL]. Appliquer env. 125 ml/m<sup>2</sup>.
- Laisser sécher minimum 16 heures.
- Appliquer une couche opacifiante de peinture acrylique mate pour façade à effet perlant renforcée de siloxanes PO 6118 [SIGMA FACADE PEARLCOAT (précédemment Sigmacrlyl Perl)], diluée d'env. 5 % d'eau de ville. Consommation : env. 120 ml/m<sup>2</sup>.
- Laisser sécher minimum 6 heures.
- Terminer par une couche opacifiante de peinture acrylique mate pour façade à effet perlant renforcée de siloxanes PO 6118 [SIGMA FACADE PEARLCOAT (précédemment Sigmacrlyl Perl)], dans la teinte souhaitée. Dilution : non diluée, consommation : env. 120 ml/m<sup>2</sup>.

IV) Peinture pour façade, satiné, peinture 100% acrylique

- Prétraiter toute la surface (y compris les champs) en appliquant à la brosse ou au rouleau une dispersion acrylique non diluée PO 8205 [SIGMAFIX UNIVERSAL]. Appliquer env. 125 ml/m<sup>2</sup>.
- Laisser sécher minimum 16 heures
- Appliquer une couche opacifiante de peinture murale satinée en dispersion 100% acrylique PO 8226 [SIGMA FACADE TOPCOAT (précédemment Sigmacrlyl Façade)], diluée d'env. 5 % d'eau de ville. Consommation : env. 140 ml/m<sup>2</sup>.
- Laisser sécher minimum 6 heures.
- Terminer par une peinture murale satinée en dispersion 100 % acrylique PO 8226 [SIGMA FACADE TOPCOAT (précédemment Sigmacrlyl Façade)], dans la teinte souhaitée, à raison de env. 140 ml/m<sup>2</sup>.

## 2. Travaux de peinture extérieurs de Cedral Lap (déjà pourvus d'une finition opacifiante à l'usine)

### GÉNÉRAL

Les systèmes de peinture ci-dessous décrivent la finition Cedral Lap déjà pourvus d'une finition couvrante à l'usine. L'application et la mise en place de ces planches décoratives doivent être exécutées selon les directives du fabricant. Dans le cas d'un système opacifiant, la teinte de la couche précédente doit être adaptée à la teinte de la couche de finition.

En fonction de la teinte choisie et des conditions d'application une couche de finition supplémentaire pourrait être nécessaire.

Les temps de séchage indiqués supposent une température de 23°C et une humidité relative de 50%. Veuillez consulter nos fiches techniques avant d'entamer les travaux.

### PRÉTRAITEMENT

Nettoyer les surfaces à traiter afin d'éliminer toutes les impuretés telles que saleté, graisse, parties non adhérentes ou détériorées.

### SYSTÈMES DE PEINTURE

I. Peinture pour façade, mat profond, hautement respirant, peinture siloxane

- Appliquer une couche de peinture pour façades, à base de siloxane PO 6110 [SIGMA SILOXAN TOPCOAT], diluée d'env. 3% eau de ville; à raison d'env. 150 ml/m<sup>2</sup>, dans la teinte souhaitée.
- Laisser sécher minimum 6 heures.
- Ensuite terminer par une couche uniforme de peinture pour façades, à base de siloxanes PO 6110 [SIGMA SILOXAN TOPCOAT], diluée d'env. 3% d'eau de ville, à raison d'env. 150 ml/m<sup>2</sup> dans la teinte souhaitée.

II. Peinture pour façade, mat profond, légère structure, hautement respirant, peinture siloxane

- Appliquer une couche de peinture garnissante pour façade, à base d'une émulsion de résine silicone PO 6023 [SIGMA SILOXAN FILLPRIMER], diluée d'env. 5% eau de ville. Consommation env. 340 g/m<sup>2</sup>.
- Laisser sécher minimum 6 heures.
- Ensuite terminer par une couche uniforme de peinture pour façades, à base de siloxanes PO 6110 [SIGMA SILOXAN TOPCOAT], diluée d'env. 3% d'eau de ville, à raison d'env. 150 ml/m<sup>2</sup> dans la teinte souhaitée.

III. Peinture pour façade, mat, peinture acrylique

- Appliquer une couche opacifiante de peinture acrylique mate pour façade à effet perlant renforcée de siloxanes PO 6118 [SIGMA FACADE PEARLCOAT (précédemment Sigmacryl Perl)], diluée d'env. 5 % d'eau de ville. Consommation : env. 120 ml/m<sup>2</sup>.
- Laisser sécher minimum 6 heures.
- Terminer par une couche opacifiante de peinture acrylique mate pour façade à effet perlant renforcée de siloxanes PO 6118 [SIGMA FACADE PEARLCOAT (précédemment Sigmacryl Perl)], dans la teinte souhaitée. Dilution : non diluée, consommation : env. 120 ml/m<sup>2</sup>.

IV. Peinture pour façade, satiné, peinture 100% acrylique

- Appliquer une couche opacifiante de peinture murale satinée en dispersion 100% acrylique PO 8226 [SIGMA FACADE TOPCOAT (précédemment Sigmacryl Façade)], diluée d'env. 5 % d'eau de ville. Consommation : env. 140 ml/m<sup>2</sup>.
- Laisser sécher minimum 6 heures.
- Terminer par une peinture murale satinée en dispersion 100 % acrylique PO 8226 [SIGMA FACADE TOPCOAT (précédemment Sigmacryl Façade)], dans la teinte souhaitée, à raison de env. 140 ml/m<sup>2</sup>.

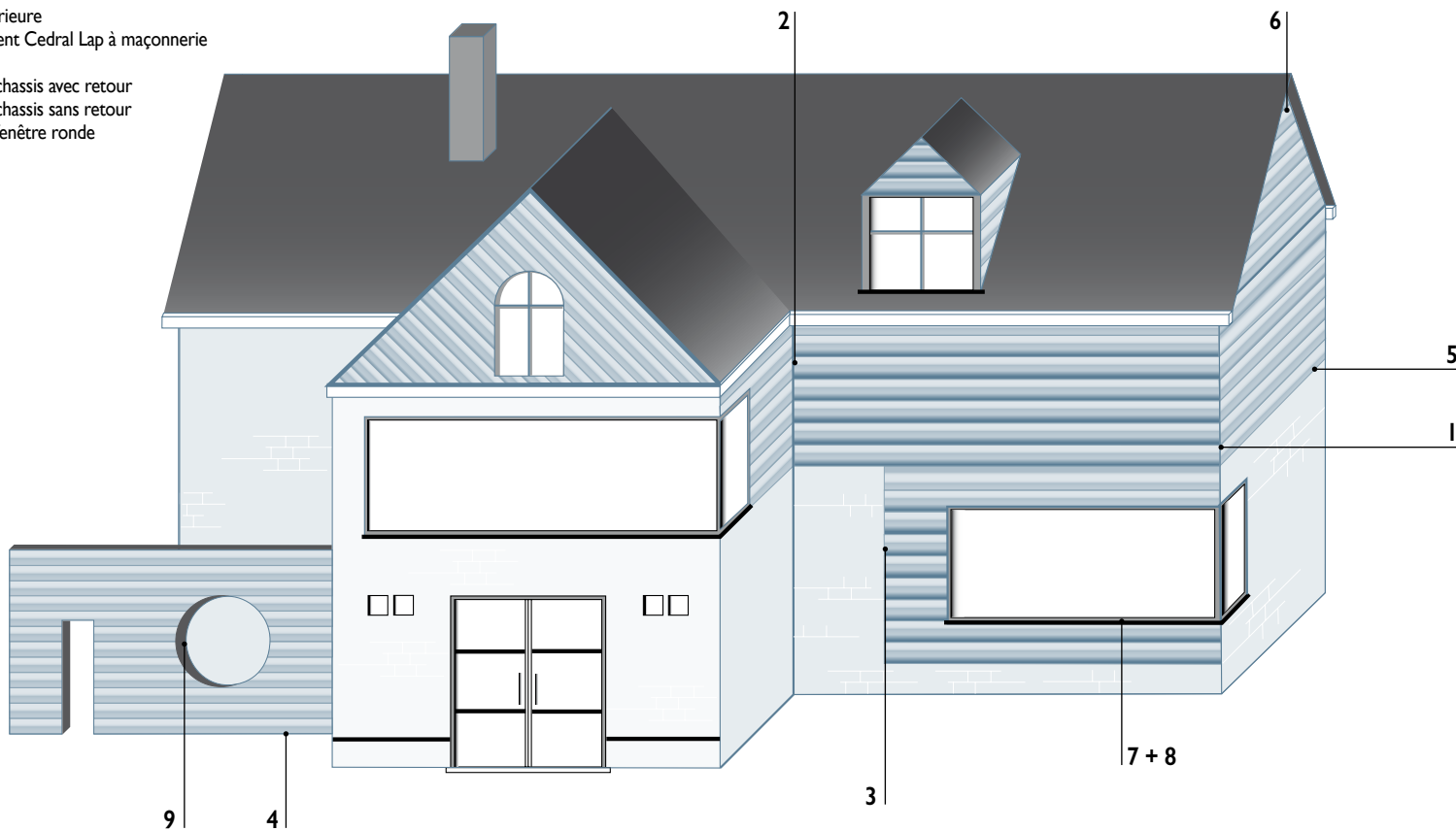
### Belgique

Sigma Coatings Deco Belux SA  
Genkersteenweg 311  
B-3500 Hasselt

Téléphone Support Technique : 011/278 732  
[www.sigma.be](http://www.sigma.be)

## IV. PLANS DÉTAILLÉS Cedral Lap

1. finition d'angle extérieur
2. finition d'angle intérieur
3. finitions
4. finition inférieure
5. raccordement Cedral Lap à maçonnerie
6. pignon
7. finition de chassis avec retour
8. finition de chassis sans retour
9. finition de fenêtre ronde



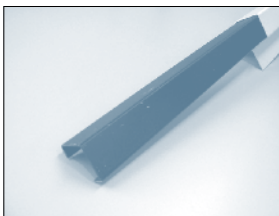
## I. Angle extérieur

La finition des coins sortants peut être réalisée suivant plusieurs méthodes :

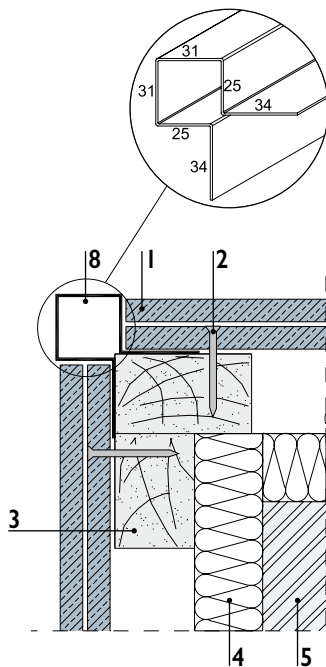


### DÉTAIL IA - Finition d'angle extérieur avec profil en aluminium

1. Cedral Lap
2. vis / clous inox
3. lattes en bois
4. isolation
5. maçonnerie
8. profil d'angle symétrique coloré en aluminium

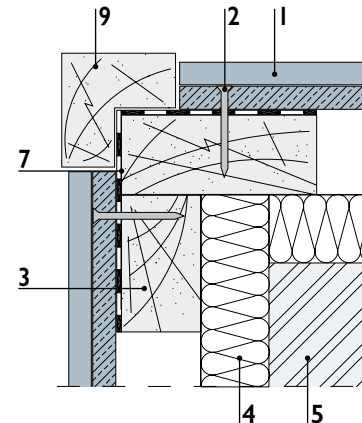


Pièce de jonction pour deux profils d'angle extérieur symétriques à scier à une longueur de 10 cm.



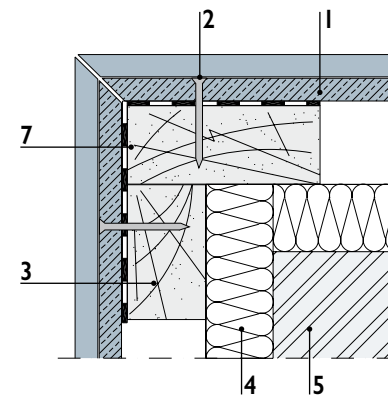
### DÉTAIL IB - Finition d'angle extérieur avec profil en bois

1. Cedral Lap
2. vis / clous inox
3. lattes en bois
4. isolation
5. maçonnerie
7. bande d'étanchéité
9. lattes en bois dur ou peintes



### DÉTAIL IC - Finition d'angle extérieur avec un onglet

1. Cedral Lap
2. vis / clous inox
3. lattes en bois
4. isolation
5. maçonnerie
7. bande d'étanchéité

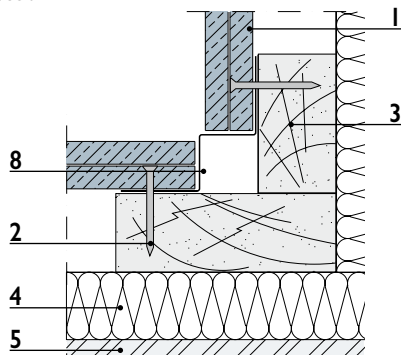


## 2. Angle intérieur

Pour la finition d'angle intérieur on utilise une bande d'étanchéité ou un profil de finition en aluminium.

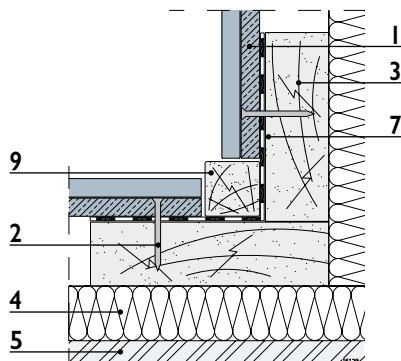
### DÉTAIL 2A - Finition d'angle intérieur avec un profil en aluminium

1. Cedral Lap
2. vis / clous inox
3. lattes en bois
4. isolation
5. maçonnerie
8. profil d'angle en aluminium peint



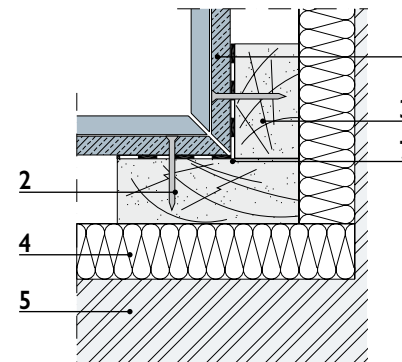
### DÉTAIL 2B - Finition d'angle intérieur avec un profil en bois

1. Cedral Lap
2. vis / clous inox
3. lattes en bois
4. isolation
5. maçonnerie
7. bande d'étanchéité
9. lattes en bois dur ou peintes



### DÉTAIL 2C - Finition d'angle intérieur avec un onglet

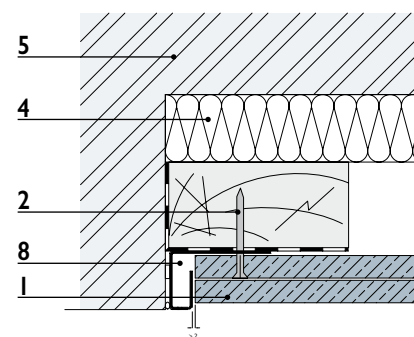
1. Cedral Lap
2. vis / clous inox
3. lattes en bois
4. isolation
5. maçonnerie
7. bande d'étanchéité



## 3. Finitions

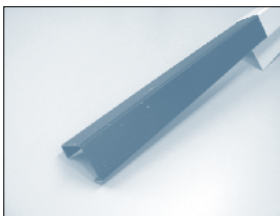
### DÉTAIL 3A - Profil d'extrémité

1. Cedral Lap
2. vis / clous inox
4. isolation
5. maçonnerie
8. profil d'extrémité en aluminium peint

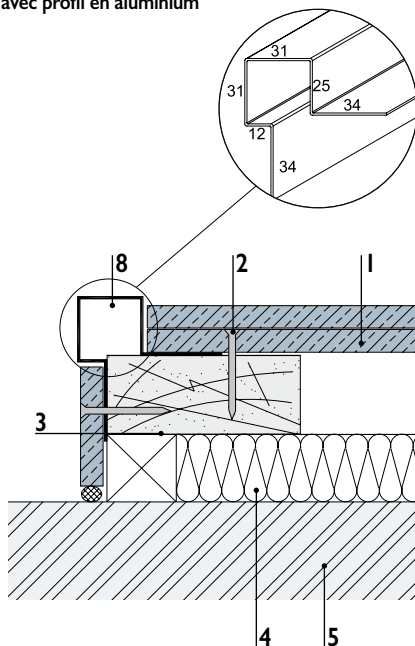


## DÉTAIL 3B - Finition d'angle extérieur avec profil en aluminium

1. Cedral Lap
2. vis / clous inox
3. lattes en bois
4. isolation
5. maçonnerie
8. profil d'angle asymétrique peint en aluminium



Pièce de jonction pour deux profils d'angle extérieur asymétriques à scier à une longueur de 10 cm.

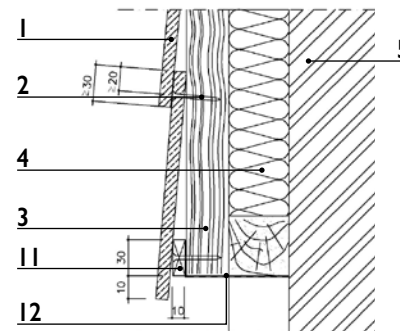


## 4. Finition inférieure

L'ouverture d'accès à la lame d'air ménagée entre la face arrière du panneau et l'isolation ou la construction de support doit être obturée dans le bas à l'aide d'une grille de ventilation en aluminium. Ce profil empêche l'intrusion d'oiseaux et de vermine. La partie relevée de la grille de ventilation est coincée entre la latte de support en bois et la plaque de façade. Pour les Cedral Lap du bas des bandes de départ sont prévues de façon à ce que ce Cedral Lap présente la même inclinaison que les autres Cedral Lap.

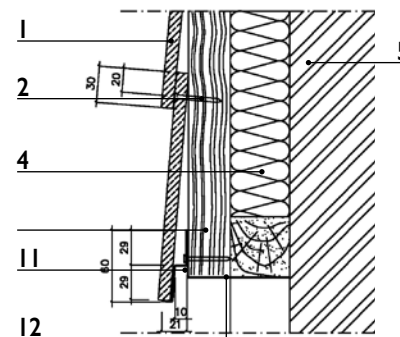
## DÉTAIL 4A - Variante latte de bois

1. Cedral Lap
2. vis / clous inox
3. lattes en bois
4. isolation
5. maçonnerie
11. bande de départ en bois
12. profilé de ventilation perforé



## DÉTAIL 4B - Variante profil en aluminium

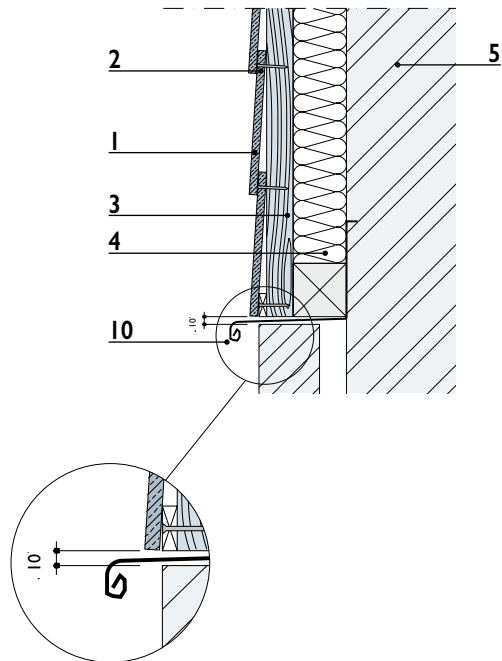
1. Cedral Lap
2. vis / clous inox
3. lattes en bois
4. isolation
5. maçonnerie
11. profil de départ en Alu
12. profilé de ventilation perforé



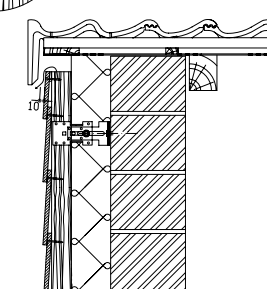
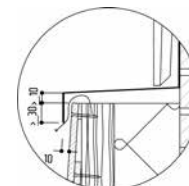
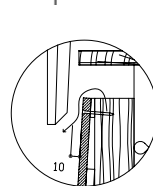
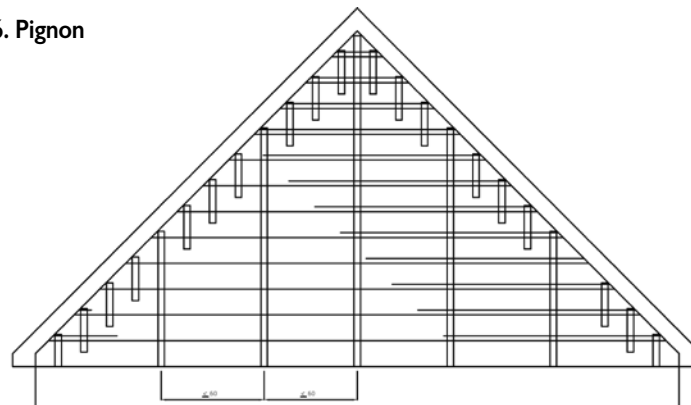
## 5. Raccordement Cedral Lap à maçonnerie

### DÉTAIL 5 - Raccord horizontal d'un mur avec un profil en metal

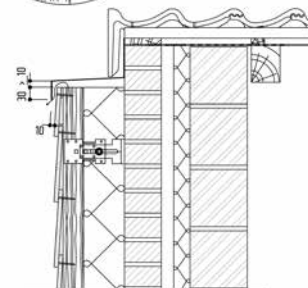
1. Cedral Lap
2. vis / clous inox
3. lattes en bois
4. isolation
5. maçonnerie
10. seuil profilé



## 6. Pignon



DÉTAIL 6A - Revêtement de façade neuve du pignon rejoignant la ventilation sous les tuiles faitières



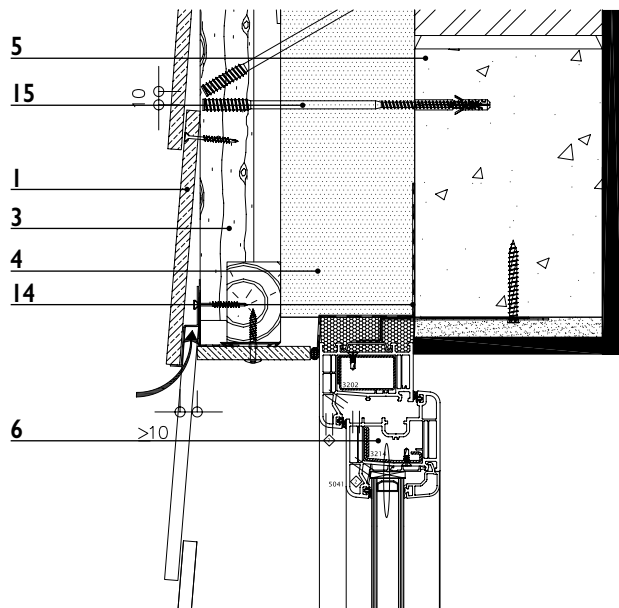
DÉTAIL 6B - Rénovation du colmatage entre le revêtement de la façade du pignon et les tuiles faitières au moyen d'un larmier métallique plié.

## 7. Finition de châssis avec retour

Il faut prévoir suffisamment d'ouvertures de ventilation sur la partie inférieure et la partie supérieure du châssis.

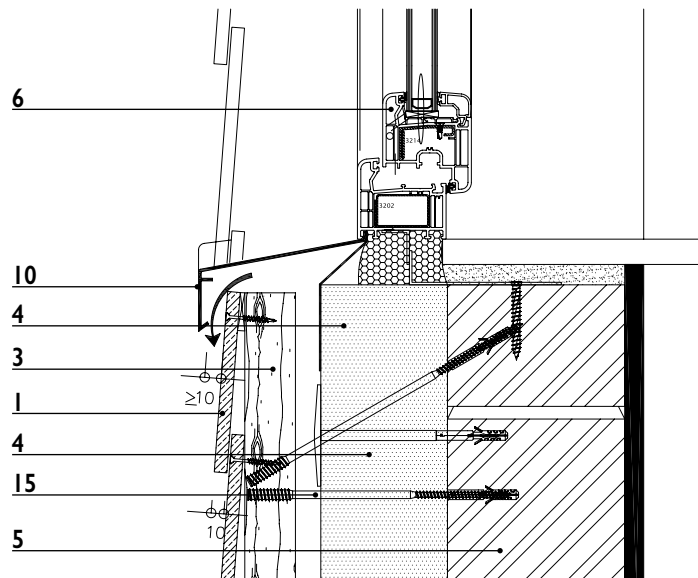
### DÉTAIL 7A - Finition de fenêtre avec retour (Bord supérieur)

1. Cedral Lap
3. lattes en bois
4. isolation
5. maçonnerie
6. profil fenêtre
14. membrane d'étanchéité
15. vis d'écartement



### DÉTAIL 7B - Finition de fenêtre avec retour (Bord inférieur)

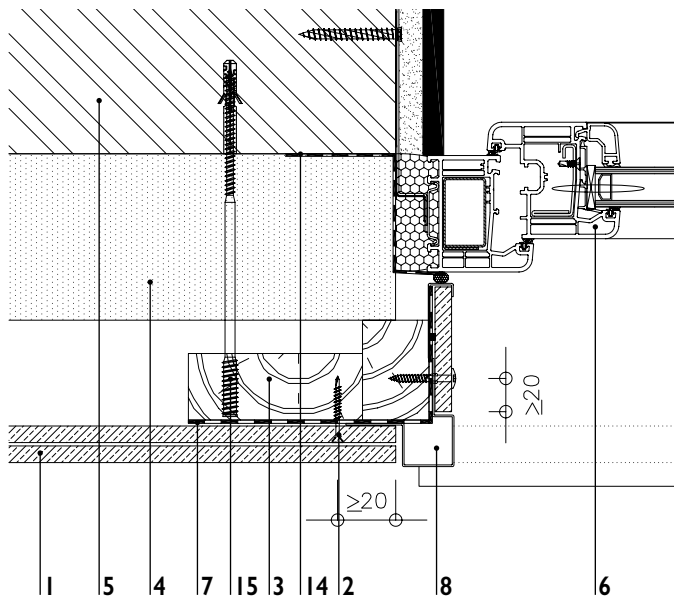
1. Cedral Lap
3. lattes en bois
4. isolation
5. maçonnerie
6. profil fenêtre
10. seuil
15. vis d'écartement





**DÉTAIL 7C - Finition de fenêtre avec retour (Bord latéral)**

1. Cedral Lap
2. vis / clous inox
3. lattes en bois
4. isolation
5. maçonnerie
6. profil fenêtre
7. bande d'étanchéité
8. profil d'angle asymétrique peint en aluminium
14. membrane d'étanchéité
15. vis d'écartement

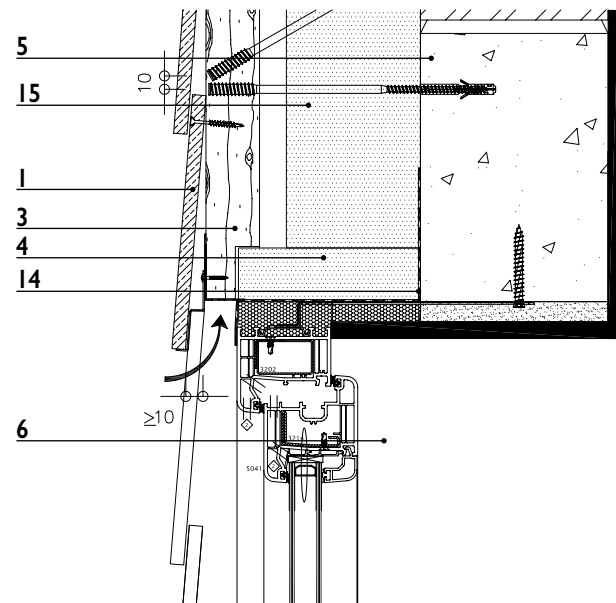


**8. Finition de châssis sans retour**

Il faut prévoir suffisamment d'ouvertures de ventilation sur la partie inférieure et la partie supérieure du châssis.

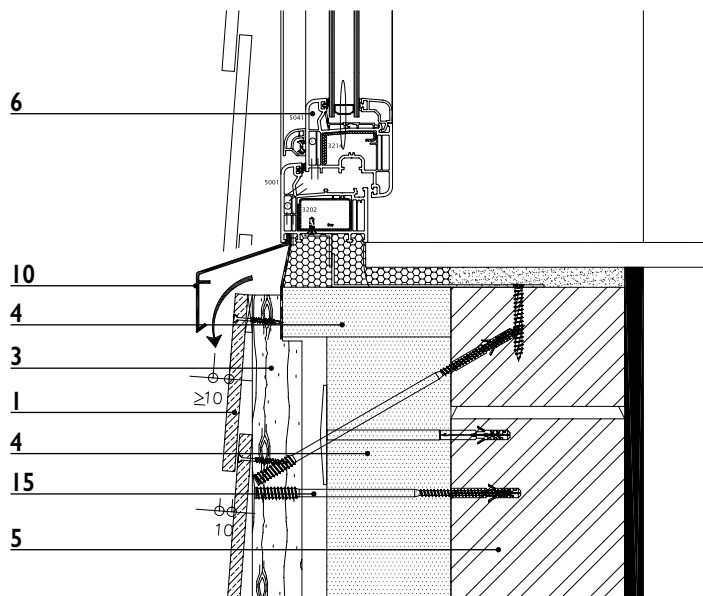
**DÉTAIL 8A - Finition de fenêtre sans retour (Bord supérieur)**

1. Cedral Lap
3. lattes en bois
4. isolation
5. maçonnerie
6. profil fenêtre
14. membrane d'étanchéité
15. vis d'écartement



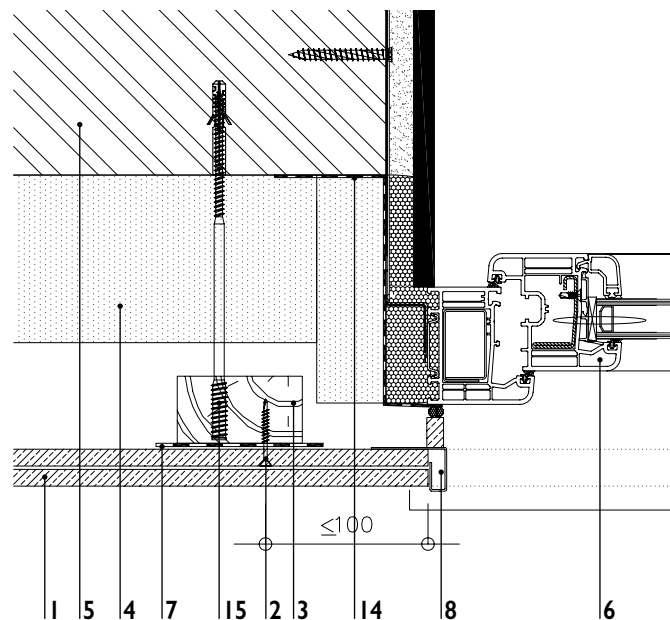
**DÉTAIL 8B - Finition de fenêtre sans retour (Bord inférieur)**

1. Cedral Lap
3. lattes en bois
4. isolation
5. maçonnerie
6. profil fenêtre
10. seuil
15. vis d'écartement



**DÉTAIL 8C - Finition de fenêtre sans retour (Bord latéral)**

1. Cedral Lap
2. vis / clous inox
3. lattes en bois
4. isolation
5. maçonnerie
6. profil fenêtre
7. bande d'étanchéité
8. profil d'arrêt peint en aluminium
14. membrane d'étanchéité
15. vis d'écartement



## 9. Finition de fenêtre ronde

Le profil du retour peut être réalisé dans le même matériau que la fenêtre. La partie inférieure du retour est pourvue d'un système destiné à éviter les traces de coulures sur les Cedral Lap. Les Cedral Lap sont coupés à mesure à l'aide d'une scie à découper et peuvent éventuellement être finis en plaçant un profil de recouvrement.

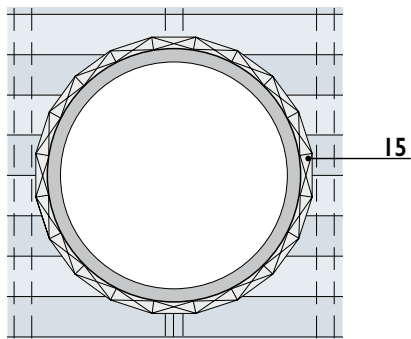


Finition Cedral Lap contour fenêtre.

Finition contour fenêtre avec application profil de recouvrement.

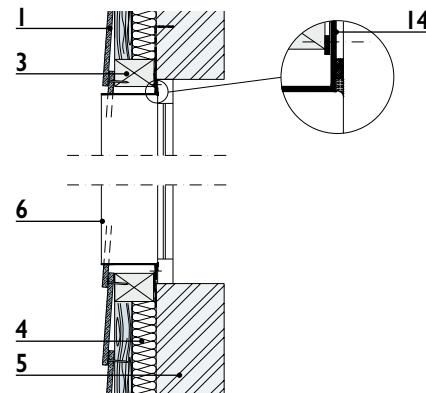
### DÉTAIL 9A - Vue frontale

#### 15. Petits chantiers



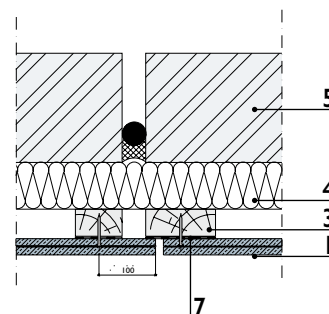
### DÉTAIL 9B - Coupe verticale

1. Cedral Lap
3. lattes en bois
4. isolation
5. maçonnerie
6. profil fenêtre
14. membrane d'étanchéité



### 10. Joint de dilatation

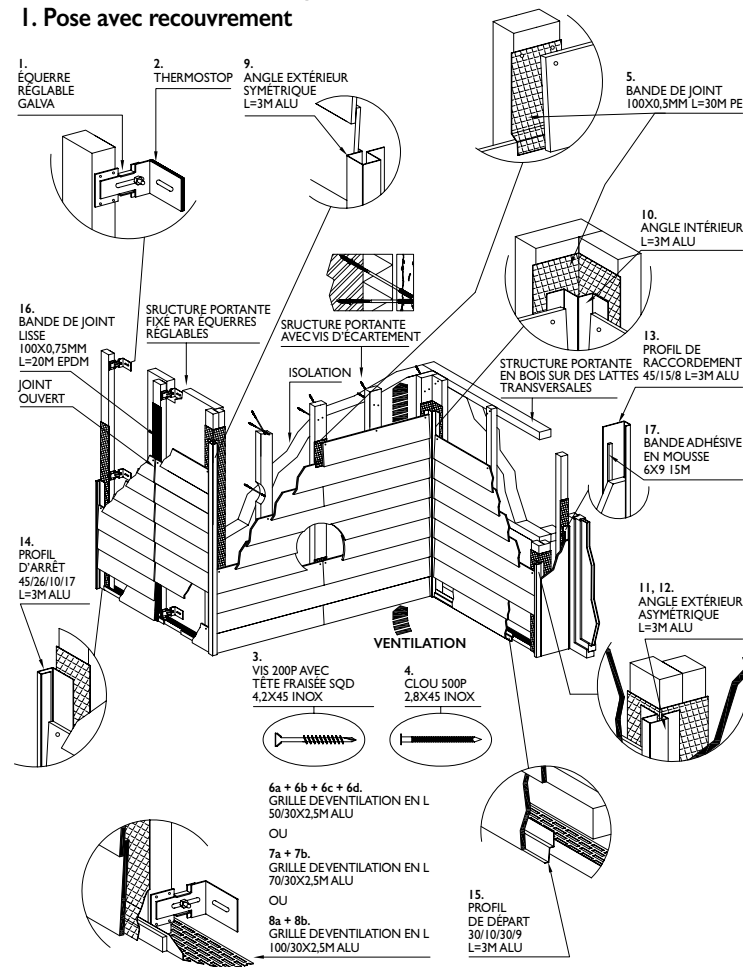
1. Cedral Lap
3. lattes en bois
4. isolation
5. maçonnerie
7. bande d'étanchéité



	Description	Matériaux	Dimensions	Emballage
1a.	Équerre réglable	Acier galvan.	110 à 150 mm	Pièce
1b.	Équerre réglable	Acier galvan.	150 à 190 mm	Pièce
2.	Thermostop	PVC	50x60x5 mm	Pièce
3.	Vis avec tête fraisée SQD et pointe de perçage	Inox/A2	4,2x45 mm	200
4.	Clous pour Cedral Lap	Inox/A2	2,8x45 mm	500
5.	Bande de joint Cedral Lap	Pe	100x0,5 mm	30 mc
6a.	Grille de ventilation en L 2-côtés	Aluminium	40x30x2500 mm	Pièce
6b.	Grille de ventilation en L 2-côtés	Alu noir	40x30x2500 mm	Pièce
6c.	Grille de ventilation en L 2-côtés	Aluminium	50x30x2500 mm	Pièce
6d.	Grille de ventilation en L 2-côtés	Alu noir	50x30x2500 mm	Pièce
7a.	Grille de ventilation en L 1-côté	Aluminium	70x30x2500 mm	Pièce
7b.	Grille de ventilation en L 1-côté	Alu noir	70x30x2500 mm	Pièce
8a.	Grille de ventilation en L 1-côté	Aluminium	100x30x2500 mm	Pièce
8b.	Grille de ventilation en L 1-côté	Alu noir	100x30x2500 mm	Pièce
9.	Angle extérieur symétrique	Alu (en coul. Ced)	35x25x30x3000 mm	Pièce
10.	Angle intérieur	Alu (en coul. Ced)	35x25x3000 mm	Pièce
11.	Angle extérieur asymétrique	Alu (en coul. Ced)	35x10x30x25x 35x3000 mm	Pièce
12.	Angle extérieur raccord	Aluminium	30 cm	Pièce
13.	Profil de raccordement/fenêtre	Alu (en coul. Ced)	8x15x45x3000 mm	Pièce
14.	Profil d'arrêt	Alu (en coul. Ced)	17x10x26x45x3000 mm	Pièce
15.	Profil départ	Alu (en coul. Ced)	30x10x30x9x3000 mm	Pièce
16.	Bande de joint lisse EPDM	EPDM	100x0,75 mm	20 mc
17.	Bande d'étanchéité adhésive en mousse	PVC	6x9 mm	15 mc

## V. ACCESSOIRES Cedral Lap SUR SUPPORT EN BOIS

## I. Pose avec recouvrement



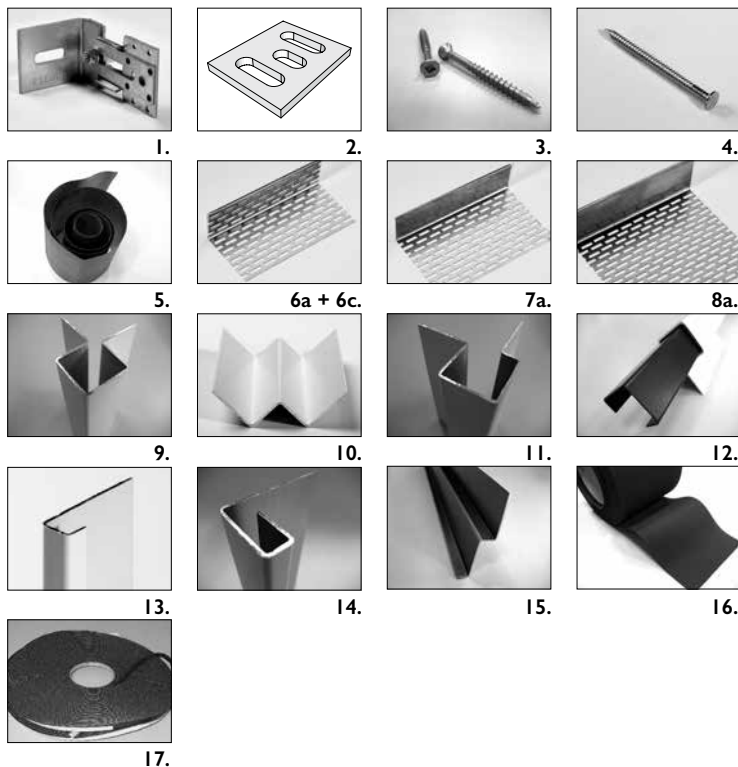
**Peintures de retouche couleurs standard**

Description	Contenu
Peinture de retouche Cedral Lap	0,50 L

La peinture de retouche spécifique à un projet doit être commandée en même temps que les panneaux pour ce projet. Prix sur demande. Consommation de peinture de retouche : 0,5 l pour 300 mc de trait de scie.

Sur notre site web, [www.cedral.world](http://www.cedral.world), vous trouverez toutes les informations actuelles, ainsi que les informations techniques sur les produits, les directives d'application et les fournisseurs externes d'accessoires.

L'utilisation d'accessoires NON standard peut entraîner l'exclusion des garanties Cedral.

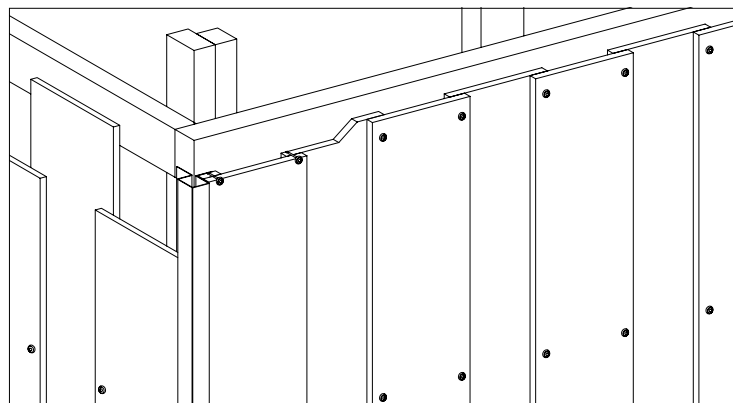


**2. Alternance verticale sur structure portante en bois**

	Description	Matériaux	Dimensions	Emballage
18.	Vis pour Cedral Lap en alternance verticale avec tête TORX colorée*	Inox/A2 coloré	4,2x52 mm	Commande 1 x 200 pièces

Sur notre site web, [www.cedral.world](http://www.cedral.world), vous trouverez toutes les informations actuelles, ainsi que les informations techniques sur les produits, les directives d'application et les fournisseurs externes d'accessoires.

L'utilisation d'accessoires NON standard peut entraîner l'exclusion des garanties Cedral.



18.

\* Uniquement sur commande.





Cedral cherche à rendre, par le biais de ce guide de pose, les informations disponibles aussi précises que possible. Ce guide ne fournit qu'un aperçu de l'ensemble de la documentation technique, dont la version la plus récente peut être obtenue auprès de Cedral ou sur le site web : [www.cedral.world/fr-be](http://www.cedral.world/fr-be). Le lecteur doit s'assurer qu'il dispose effectivement de la version la plus récente de cette documentation. Les directives incluses dans ce document ne sont pas limitatives et ne s'appliquent qu'aux applications courantes ; elles doivent être complétées par les données des normes, informations techniques et règles en vigueur. Une étude adaptée est exigée pour les applications spécifiques. Les informations relatives à la structure porteuse, aux fixations et aux autres accessoires ne sont fournies qu'à titre informatif. Informez-vous toujours auprès du fournisseur de ces produits et suivez ses directives. Les garanties ne sortent leurs effets que si les directives d'application ont été respectées. Si l'application est divergente, il est recommandé de demander conseil auprès de Cedral.

Eternit sa, Kuijermansstraat 1, 1880 Kapelle-op-den-Bos, Belgique





Contactez-nous

Tél. +32 (0)15 71 73 54

[info.benelux@cedral.world](mailto:info.benelux@cedral.world)

[www.cedral.world](http://www.cedral.world)

Eternit sa, Kuiermansstraat 1, 1880 Kapelle-op-den-Bos, Belgique

TVA BE 0466.059.066 - RPM Bruxelles

KBC 482-9098061-09

E.R.: Eternit sa