

# Guide de pose Cedral Board

Édition septembre 2023



## SOMMAIRE

INSTRUCTIONS DEMARRAGE RAPIDE.....	4
<b>I. Information produit Cedral Board.....</b>	<b>6</b>
1. Composition du produit.....	6
2. Méthode de production.....	6
3. Dimensions et tolérances.....	6
4. Couleur.....	8
5. Caractéristiques techniques.....	9
6. Avantages.....	9
7. Applications.....	10
8. Possibilités de finition en production.....	10
9. Mise en oeuvre.....	10
10. Transport et entreposage.....	12
11. Aspects relatifs à la santé et la sécurité.....	13
12. Garantie.....	13
13. Entretien et nettoyage.....	13
14. Certification.....	13

<b>II. Directives d'application Cedral Board pré-sciées sur une structure portante en bois.....</b>	<b>14</b>
1. Généralités.....	14
2. Matériaux.....	14
3. Domaine d'application.....	15
4. Structure portante.....	16
5. Mode de fixation.....	18
5.1 Distances de fixation maximales.....	18
5.2 Fixation visible avec vis pour plaques de façade.....	19
6a. La finition des façades des panneaux en fibres-ciment.....	20
6b. Finition des bords de toiture.....	21
7. Informations supplémentaires.....	21
<b>III. Dessins détaillés Cedral Board.....</b>	<b>22</b>
<b>IV. Accessoires Cedral Board suivant l'application.....</b>	<b>26</b>

## INSTRUCTIONS DEMARRAGE RAPIDE

Les bandes de rive Cedral Board sont des **planches en fibres-ciment pré-sciées**, munies d'un revêtement

### Utilisation

- Pour l'habillage de bandes de rive et parties de façade, pour de nouvelles constructions et des projets de rénovation

### Dimensions

- Planches Cedral Board :  
2500 x 300/400 x 9 mm (longueur x largeur x épaisseur)
- Panneaux Cedral Board :  
2500/3050 x 1220 mm x 9 mm (longueur x largeur x épaisseur)

### Entreposage

- Entreposage horizontal sous bâche ou dans un endroit sec
- Les planches sont à porter par deux personnes

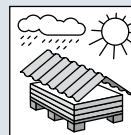
### Mise en oeuvre

- Scie à découper : lame de scie avec **denture en carbure (!)** type Bosch T141 HM
- Scie à main circulaire : lame de scie **fibres-ciment** universelle Leitz (!)
- Sciage et forage à effectuer dans tous les cas dans un endroit sec, la planche doit bénéficier d'un soutien
- **Éliminer immédiatement la poussière du sciage et du forage avec un chiffon en micro-fibres (!)**, à défaut des taches peuvent être occasionnées !

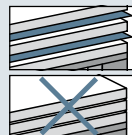
### Structure portante

Toujours avec **vide ventilé (!)**

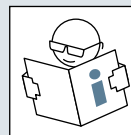
- Rives de toit : lattes d'appui verticales, munies d'un **profil de ventilation PVC Cedral (!)**  
Largeur minimale du joint entre les planches : 3 mm.  
Appliquer **dans tous les cas avec un vide ventilé (!)** de min. 5 mm  
Prévoir dans le haut et dans le bas une **ouverture de ventilation (!)** de min. 5 mm/m
- Parties de façade : lattes d'appui verticales en bois : largeur min. : 40 mm et 90 mm à hauteur d'un joint  
Épaisseur min. : 30 mm, espacement : 600 mm (façade < 20 m de haut).  
Appliquer **dans tous les cas avec un vide ventilé (!)** de min. 20 mm  
Prévoir dans le haut et dans le bas une **ouverture de ventilation nette (!)** d'au moins 100 cm<sup>2</sup>/mc, soit par un joint ouvert continu de 10 mm, soit en utilisant un profil de ventilation perforé pour lequel il faut tenir compte du taux de perforation du profil.



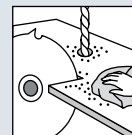
Toujours stocker à plat et à l'abri des intempéries.



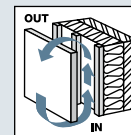
Stockage sur palette avec papier de protection entre les plaques/planches.



Lire attentivement les instructions de pose.



Éliminer immédiatement la poussière de sciage et de forage avec un chiffon en micro-fibres propre.



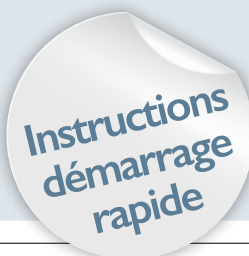
Apporter de façade de façon ventilée et ne pas interrompre le flux de ventilation.

### Fixations

- Visser, inutile de préforer
- Solutions d'angle : profils Cedral alu

### Entretien

- Enlever les salissures mineures à l'aide de détergent ménager doux et rincer à l'eau claire



## I. INFORMATION PRODUIT Cedral Board BANDES DE RIVE

### 1. Composition du produit

Les panneaux Cedral Board sont composés de :

- ciment Portland
- charges minérales sélectionnées pour une surface extra lisse
- fibres de renforcement organiques
- additifs fonctionnels
- agent acrylique en dispersion structuré à base d'eau du côté décoratif
- couche de fond au verso

### 2. Méthode de production

Les panneaux Cedral Board sont produits sur une machine Hatschek et sont autoclavés et rectifiés. Un agent acrylique en dispersion structuré à base d'eau est ensuite appliqué sur la face décorative et les arêtes, tandis que le dos est traité au moyen d'une couche de fond. Les bords longitudinaux des Cedral Board sont également pourvus d'un revêtement fait d'une dispersion d'acrylate structurée à base d'eau.

### 3. Dimensions et tolérances

	Epaisseur	Moyen de fixation possible	Application
Cedral Board bandes de rive	9 mm	Visser	Bande de rive, petites parties de façade
Cedral Board panneaux standard	9 mm	Visser	Façade

#### Dimensions

Cedral Board bandes de rive	Cedral Board panneaux standard
200 x 2.500 mm	1.220 x 2.500 mm
300 x 2.500 mm	1.220 x 3.050 mm
400 x 2.500 mm	

Tolérances ; conformément à la norme EN 12467 (niveau I)

	Tolérance
Epaisseur	± 10%
Longueur et largeur	± 3,0 mm
Hors équerre	1,0 mm/m

#### Poids (départ usine)

Dimensions (mm)	Poids (kg/m <sup>2</sup> )	Poids (kg/plaque)
200 x 2.500	13,0	6,50
300 x 2.500	13,0	9,70
400 x 2.500	13,0	13,00
1.220 x 2.500	13,0	38,90
1.220 x 3.050	13,0	47,40

Des plaques d'autres épaisseurs, dimensions et types que ces produits standard peuvent être obtenues par quantités minimales. Veuillez dans ce cas vous informer auprès de Cedral.

## 4. Couleur

Cedral Board offre une surface légèrement structurée. Afin d'avoir un aperçu des couleurs standard, veuillez vous référer au nuancier le plus récent. Il est techniquement impossible que le nuancier rende les couleurs de manière tout à fait conforme à la réalité. Un choix définitif des couleurs doit se faire sur base d'échantillons. D'autres coloris sont aussi disponibles sur commande seulement pour une quantité suffisamment importante. Le lot complet doit être commandé en une fois car une légère différence de couleur peut survenir lors des différentes productions. Des nuances de la couleur sont mesurées selon le modèle de couleur CIELAB. Les différences de couleurs tolérées sont  $\Delta L^* = \pm 2,00$ ,  $\Delta a^* = \pm 1,00$ ,  $\Delta b^* = \pm 1,00$ . Dependand de l'angle d'observation et de l'angle d'éclairage les différences de couleurs sont intensifiées.

Code	Dénomination	RAL	NCS Code couleur <sup>(1)</sup>
C02	Blanc vanille	1015	S1010-Y20R
C07	Blanc craie	9001	S1005-Y10R
C01	Blanc	9003	S0500-N
C51	Gris argent	7047	S1500N
C05	Gris platine	7047	S3000-N
C77	Gris galet	-	S-4005-Y50R
C72	Rouge brique	-	S5030-Y70R
C54	Gris étain	000-45-00	S6500N
C03	Brun argile	1019	S3005-Y20R
C71	Jaune sable	-	S3020-Y30R
C78	Brun cacao	8025	-
C21	Brun noyer	8017	-
C52	Gris perle	7030	S4502-Y
C76	Vert thé	-	S-3005-G80Y
C75	Vert métal	-	S-7005-B80G
C15	Gris acier	7031	S6005-R80B
C10	Bleu ciel	7001	S3010-B10G
C73	Bleu océan	240-50-10	-
C74	Gris basalte	7012	-
C18	Gris ardoise	7024	S7502-B
C50	Noir	9011	S9000N

\* Codification approximative RAL et NCS.

<sup>(1)</sup> Comparaison entre les codifications internationales de couleurs Natural Color System (Système des Couleurs Naturelles)

## 5. Caractéristiques techniques

Valeurs moyennes suivant la norme européenne EN 12467 pour les « plaques planes en fibres-ciment » qui décrit la classification et la plupart des méthodes utilisées en la matière.

### A. Tests conformes au système de gestion de qualité ISO

Densité	Sec	EN 12467	1.230	kg/m <sup>3</sup>
Tension de rupture en flexion	Ambiant, $\perp$	EN 12467	23,00	N/mm <sup>2</sup>
	Ambiant, //	EN 12467	17,00	N/mm <sup>2</sup>
Module d'élasticité	Ambiant, $\perp$	EN 12467	9.500	N/mm <sup>2</sup>
	Ambiant, //	EN 12467	7.500	N/mm <sup>2</sup>
Comportement hydrique	0-100%, moyen		2,10	mm/m
Porosité	0-100%		38	%

### B. Classification

Classe de durabilité	EN 12467	Catégorie A
Classe de résistance	EN 12467	Classe 3
Classe de réaction au feu	EN 13501-1	A2-s1,d0

### C. Type de test ou meilleure estimation

Test d'imperméabilité	EN 12467	Ok
Test de résistance à l'eau chaude	EN 12467	Ok
Test de stabilité à la saturation/séchage	EN 12467	Ok
Test de stabilité au gel/dégel	EN 12467	Ok
Coefficient de conductibilité thermique $\lambda$ .		0,250 / W/mK

## 6. Avantages

Si les directives d'application sont respectées, Cedral Board présente les caractéristiques suivantes :

- bon comportement au feu (non inflammable, ne propage pas l'incendie)
- bon comportement à l'isolation acoustique
- résistance aux variations de température
- résistance à l'eau (conformément à la norme d'application)
- résistance aux organismes vivants (moisissures, bactéries, insectes, vermine, etc.)
- résistance à de nombreux produits chimiques
- non-polluant, pas d'émission de gaz nocifs

De plus, Cedral Board présente les caractéristiques spécifiques suivantes :

- plaque robuste, rigide et polyvalente
- convient pour les traitements impliquant des outils de menuisier
- clouer et visser sans perçage préalable
- surface esthétique, légèrement structurée
- disponible en une très large gamme de coloris

## 7. Applications

- Façade : revêtement de façade, revêtement de bande de rive et parties de façade

## 8. Possibilités de finition en production

Cedral Board peut être livré découpé à dimensions. Des trous de 5 à 11 mm de diamètre peuvent être préforés en usine (pour fixations visibles).

## 9. Mise en oeuvre

!! : Le sciage et le forage doivent être effectués dans un endroit sec. Pour des applications décoratives, il faut immédiatement enlever la poussière du sciage et du forage de la plaque à l'aide d'un chiffon à poussière en micro-fibres. La poussière qui n'est pas enlevée, peut causer des taches permanentes. Les outillages électriques doivent être raccordés à un aspirateur adéquat pour une bonne évacuation de la poussière. Si la poussière n'est pas évacuée efficacement, l'utilisation de masques anti-poussière du type FFP2 ou mieux selon EN149:2001 est recommandée.



### 9.1. Sciage

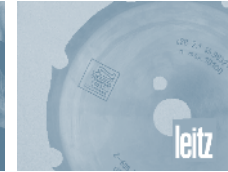
La plaque doit également bénéficier d'un soutien suffisant lors de son traitement, afin qu'elle ne fléchisse pas. La table de sciage doit être très stable et ne peut pas être soumise à des vibrations. La plaque ne peut pas être mise sous tension en cours de sciage. Une plaque préservée de vibrations et tensions est indispensable pour obtenir un bon trait de scie. Scier d'une mauvaise manière peut provoquer la délamination des bords.

- Scie à main circulaire avec rail ou machines à sciage stationnaires : à régime rapide avec la lame de scie disponible auprès de Leitz-Service (diamètres disponibles : 160, 190, 225 et 300 mm)
- Scie à découper avec une lame de scie avec denture en carbure du type T141 HM de Bosch (disponible auprès de Cedral)

- Scie à main avec denture en carbure
  - > Les bords de sciage doivent être polis au moyen de papier émeri P80.



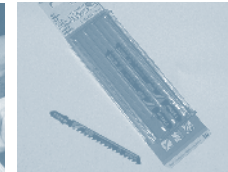
scie à onglet



lame type Leitz



scie sauteuse



lame type Bosch T141 HM

Pour le sciage d'un coin extérieur en double onglet vous disposez la lame sous un angle de 45° par 4° en sciant toujours les Cedral d'onglet, côté apparent vers le bas.

### 9.2. Finition des bords

- de la toile ou bloc de ponçage à grain fin pour poncer

### 9.3. Forage

Il est recommandé de soutenir la plaque autour du trou à percer (par exemple à l'aide d'une plaque en bois).

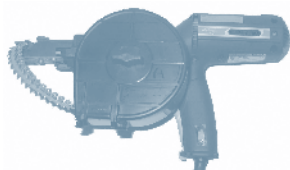
- Pour trous : foret spécial entièrement en carbure; diamètres disponibles : 5,0 - 6,0 - 7,0 - 8,3 - 9,5 - 11,0 mm
- Pour grandes ouvertures rondes : scie-trépan à denture en carbure avec recouvrement diamanté (p.ex. type Pionier de Metabo)
  - > Les bords doivent être polis au moyen de papier émeri P80.

### 9.4. Vissage

- Vis autoforante en RVS avec tête torx colorée.
- On peut visser directement sans préperçage.



visseuse



visseuse (avec vis en bande)

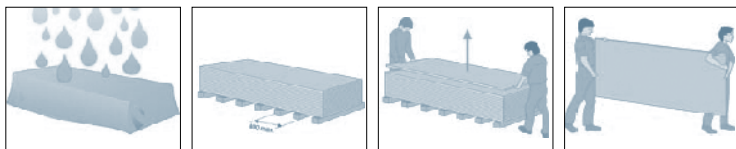
### 9.5. Mastic

Seulement utiliser des mastics neutres. Des silicones et thiokols non-neutres peuvent causer des taches.

### 9.6. Retoucher

Pour des raisons esthétiques, il est recommandé de retoucher localement la plaque Cedral Board sur les bords de sciage et en cas de dommages. Les retouches doivent être réalisées avec le système de revêtement approprié et selon les prescriptions d'application. La surface à peindre doit être sèche et débarrassée de toutes poussières et graisses (dépeussier et/ou nettoyer au préalable si nécessaire). Le produit de revêtement doit être bien mélangé et ne peut pas être dilué. Il faut procéder d'abord à l'application du produit d'imprégnation avant de finir le travail au moyen de la dispersion acrylique. Retoucher la surface à l'aide d'un pinceau, d'une brosse ou d'un rouleau.

## 10. Transport et entreposage



Les plaques sont emballées sur des palettes. Le transport doit être effectué sous bâche. Les plaques doivent être empilées horizontalement sur une surface plane dans un espace sec et ventilé. Les plaques doivent toujours être suffisamment soutenues afin de ne pas fléchir. Si les plaques sont stockées à l'extérieur, elles doivent toujours être protégées de la pluie au moyen d'une bâche ou une feuille synthétique. Si les plaques devaient malgré tout être mouillées en cours de stockage, il faut enlever tous les emballages et placer les plaques de façon à permettre le séchage. Il est recommandé de permettre aux plaques de s'acclimater dans

l'espace où elles seront utilisées avant de les fixer. Chaque plaque doit être extraite de la pile par deux personnes et puis doit être transportée verticalement. Il faut garder la feuille entre les plaques empilées pour éviter des dégâts de peinture.

## 11. Aspects relatifs à la santé et la sécurité

Pendant le traitement mécanique des plaques, des poussières peuvent être libérées, qui peuvent irriter les yeux et les voies respiratoires. En plus, la respiration de poussières fines contenant du quartz, en particulier lors de concentrations élevées ou de longues durées, peut mener à des affections pulmonaires et un risque accru de cancer du poumon. En fonction de l'espace de travail, des outillages adéquats avec une aspiration des poussières et/ou une bonne ventilation doivent être prévus. Plus d'informations disponibles dans la Fiche des Données de Sécurité selon 91/155/EEC.

## 12. Garantie

La garantie sur la plaque est uniquement valable si les directives d'application sont respectées. En cas de doute quant à la possibilité d'utiliser les plaques planes Cedral pour une application déterminée, il est conseillé de demander l'avis au service technique de Cedral. Cedral ne peut en aucun cas être tenu responsable pour des utilisations de ses plaques planes qui n'auraient pas été approuvées par Cedral.

## 13. Entretien et nettoyage

Pour les salissures légères, on peut procéder à un lavage avec un détergent ménager doux ou une savonnée légère, suivi d'un rinçage à l'eau claire.

## 14. Certification

Le fabricant peut dans le cadre du règlement européen N° 305/2011 (CPR) présenter la déclaration de performance du produit (DOP) attestant que le produit porte le marquage CE. Le marquage CE garantit la conformité avec les caractéristiques de produit exigées par la norme européenne harmonisée et d'application pour ce produit. La déclaration de performance est présentée conformément à la CPR et est disponible sur le site internet du fabricant. Le fabricant est certifié ISO selon ISO 9001 (qualité), ISO 14001 (environnement) et OHSAS 18001 (santé et sécurité au travail).





## II. DIRECTIVES D'APPLICATION Cedral Board BANDES DE RIVE PRÉ-SCIÉES SUR UNE STRUCTURE PORTANTE EN BOIS

### I. Généralités

Les présentes directives d'application s'appliquent spécifiquement à la fixation des bandes de rive Cedral utilisées en tant que revêtements de rives de toiture sur une structure portante ventilée et isolée en bois, fixée elle-même sur une construction existante.

Ces directives fournissent un certain nombre de principes de base qui doivent être respectés. Pour les revêtements qui s'écartent de ces applications ou pour des conseils complémentaires, nous vous invitons à contacter le service technique de Cedral.

Cette directive d'application Cedral Board bandes de rive peut être envisagée en combinaison avec les directives d'application Cedral et Cedral Board (façade).

### 2. Matériaux

Les produits Cedral suivants sont traités dans ce document.

Cedral Board bandes de rive	9 mm
-----------------------------	------

### 3. Domaine d'application

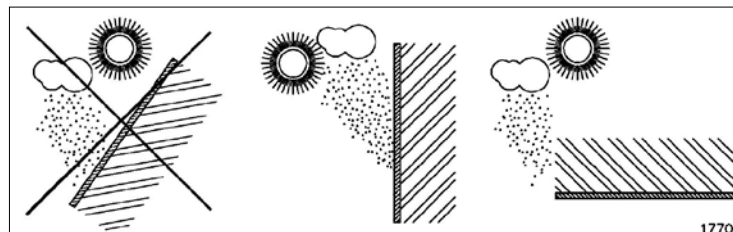
Ces directives sont d'application pour les bâtiments pouvant atteindre une hauteur déterminée et soumis à une sollicitation maximale réelle du vent dans une certaine zone de vent.

La distance maximale entre les supports est déterminée en fonction de la sollicitation du vent en tenant compte d'un facteur de sécurité. Le tableau suivant donne seulement des valeurs indicatives non obligatoires pour les sollicitations du vent. Les valeurs exactes peuvent être déterminées selon la norme EN 1991-1-4 (Eurocode 1) et les ANB nationale.

Situation	Hauteur du bâtiment	Zone centrale de la façade		Zone de rive de la façade et simple portée	
		Sollicitation max. du vent	Entraxe supports	Sollicitation max. du vent	Entraxe supports
Zone	m	N/m <sup>2</sup>	mm	N/m <sup>2</sup>	mm
Zone rurale	0-10	650	600	1000	500
Zone rurale	10-20	800	600	1200	500
Zone côtière	0-20	1000	500	1500	400

La largeur de la zone de rive couvre au minimum 1 m depuis le coin du bâtiment et doit être déterminée plus en détails suivant les normes et prescriptions en vigueur. En cas d'écart par rapport aux limites de sollicitation susmentionnées (suite, par exemple, à certains facteurs de situation, à des facteurs de forme, etc.), la conception doit être déterminée par un bureau d'études.

Lorsque les plaques sont exposées aux intempéries (pluie, soleil), elles ne peuvent être placées que verticalement. Pour l'application de plafonds nous nous référons à la directive d'application concernée.



#### 4. Structure portante

Les plaques de revêtement Cedral sont fixées sur des lattes d'appui ventilées en bois.  
Des lattes d'appui horizontales peuvent également être utilisées pour les revêtements de rives de toiture ou de parties de façades, moyennant toutefois l'utilisation de blocs de ventilation, de lattes de ventilation ou de profils de ventilation.

La structure portante doit pouvoir résister aux sollicitations du vent qui s'exercent sur le bâtiment ainsi qu'à la charge que représente le propre poids.

- fléchissement maximal sous l'effet de la charge :  $\leq$  portée/300
- facteur de sécurité du calcul de résistance : 3

La qualité du bois doit répondre aux descriptions prévues à cet effet et pour ce domaine d'application dans les normes en vigueur. Le bois sera en outre protégé contre les attaques des moisissures et autres, conformément à la norme en vigueur.

- Le bois doit avoir une classe de résistance d'au moins C18 selon EN338 et un taux d'humidité maximum de 20% lors de l'installation.

La fixation des plaques de façade doit toujours être assurée en maintenant un vide ventilé. Il faut toujours ménager les ouvertures indispensables sur la partie inférieure, sur la partie supérieure et aux détails de la décoration afin de créer une ventilation suffisante. Des plaques mal ventilées peuvent souffrir des phénomènes suivants : de problèmes liés à la physique du bâtiment ou de différences de teintes sous l'influence de l'humidité avec un coating (semi-) transparent.

- Façade : ouvertures de ventilation dans le haut/bas :  $\geq$  10 mm/m of 100 cm<sup>2</sup>/m
- Bandes de rive : ouvertures de ventilation dans le haut/bas :  $\geq$  5 mm/m of 50 cm<sup>2</sup>/m

	Largeur minimale de la lame d'air	
Hauteur du bâtiment	0-10 m	10-20 m
Façade	20 mm	25 mm
Bandes de rive	5 mm	5 mm

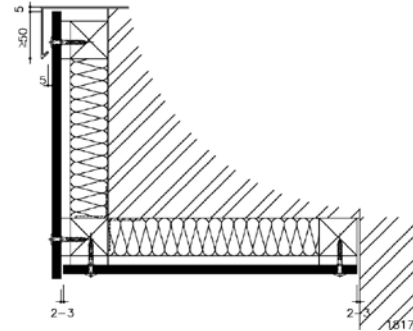
En guise d'isolation, il est recommandé d'utiliser de la laine minérale pourvue d'une couche de protection hydrofuge noire. L'isolation est fixée à l'aide de moyens de fixation en matières synthétiques appropriés à la fixation d'une isolation. L'isolation est placée et fixée comme un matériel de galandage suivant les directives du producteur de l'isolation, par exemple au moyen de cinq attaches d'isolation par mètre carré.

#### BANDES DE RIVE OU PARTIES DE FAÇADE

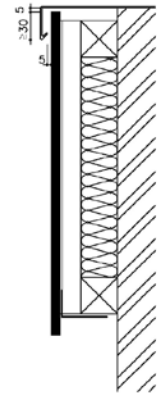
Pour les revêtements de rives de toiture, le Cedral Board bandes pré-sciées peuvent être fixées sur des lattes d'appui alignées pour autant que la ventilation soit assurée grâce à l'utilisation de

- lattes d'appui verticales,
- lattes d'appui horizontales en combinaison avec des blocs de ventilation, des lattes de ventilation ou des profils de ventilation.

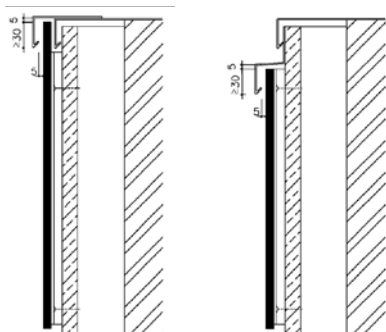
##### Exemple 1 : fixation au moyen de vis sur des blocs de ventilation



##### Exemple 2 : fixation sur des lattes d'appui verticales. Les lattes verticales doivent être suffisamment épaisses pour résister à la charge due à l'action du vent.



Exemple 3 : rénovation au moyen de lattes de ventilation.



**5. Mode de fixation**

**5.1. Distances de fixation maximales**

En règle générale, nous pouvons dire qu'il convient de respecter les entraxes maximaux des vis suivants.

	Zone rurale 0-20 m	Zone côtière 0-20 m
	mm	mm
	Plusieurs portées	
Zone centrale de façade	600	500
Zone de rive de façade	500	400
Bande de rive		
	Simple portée	
Zone centrale de façade	500	400
Zone de rive de façade	400	400
Bande de rive		

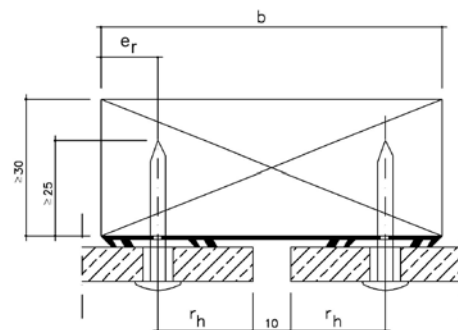
**5.2. Fixation visible avec vis pour plaques de façade**

**5.2.1. Mode fixation pour revêtement de façade**

La plaque de revêtement est fixée sur les lattes portantes en bois au moyen d'une vis en acier inoxydable (qualité A2, AISI 304) pour plaques de façade à tête T20 TORX colorée.

Le placement des vis se fait au moyen d'une visseuse électrique équipée d'un embout de vissage de haute qualité, adapté au type de tête de vis que vous utilisez. Les moyens de fixation doivent être posés d'aplomb sur la plaque de fibres-ciment et ne peuvent pas être fixés trop fort afin de ne pas limiter l'expansion de la plaque. Ceci peut être réalisé en limitant le couple de la visseuse.

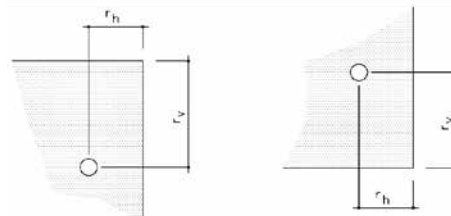
- épaisseur minimale de pénétration dans la latte de bois : 25 mm
- épaisseur minimale de la latte de bois : 30 mm



b	≥ 115 mm
r <sub>h</sub>	25 mm
e <sub>r</sub>	27,5 mm

**5.2.2. Distances de bord**

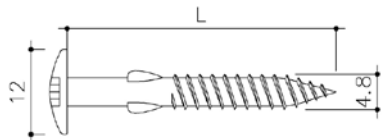
Il convient de respecter les distances de bord suivantes. On peut avoir recours à un gabarit pour le perçage des trous.



r <sub>h</sub>	25-100 mm
r <sub>v</sub>	70-100 mm

### 5.2.3. Les vis de fixation des plaques de façade et leurs modes de fixation

Il convient de respecter les caractéristiques suivantes pour les vis. La vis est pourvue d'ailettes de fraissage le long de sa tige, rendant ainsi superflus les travaux de préperçage.



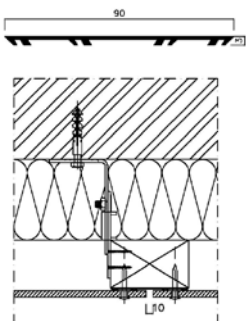
## 6a. La finition des façades des panneaux en fibres-ciment

Les panneaux en fibres-ciment sont fixés en observant des joints ouverts en vue de permettre à la plaque de bouger librement.

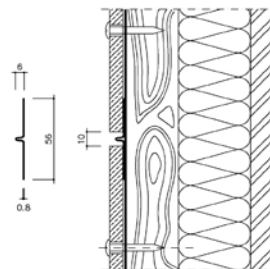
- Largeur de joint (horizontale / verticale) : 10 mm
- Épaisseur maximale des profils sous-jacents de finition : 0,8 mm

Au niveau des joints verticaux, les lattes de support sont recouvertes d'un profil d'étanchéité en EPDM résistant aux rayons UV et pourvu de cannelures. La bande d'étanchéité doit toujours couvrir la latte de support en bois sur toute sa largeur. Les vis doivent être fixées entre les cannelures du profil d'étanchéité afin que l'eau de pluie qui s'infiltré puisse s'écouler entre les cannelures. Une bande d'étanchéité en EPDM est également appliquée sur le support central afin d'obtenir un bon alignement. On peut également avoir recours à une bande d'étanchéité lisse en EPDM ou aluminium noir. Les jointures verticales peuvent faire l'objet d'une finition au moyen de profils décoratifs de recouvrement en bois ou en aluminium.

Fixation par des vis



Les joints horizontaux peuvent être finis au moyen d'un profil d'étanchéité en aluminium noir. Cette intervention est surtout utile lorsque le matériel isolant sous les plaques doit être protégé contre les infiltrations d'eau de pluie. La partie du profil en aluminium qui se trouve derrière la plaque, ne peut pas être trop épaisse afin d'éviter les tensions.



Si ce devait être le cas, les ailes du profil devront être suffisamment larges pour que la fixation de la plaque se fasse à travers le profil d'étanchéité. Le profil d'étanchéité horizontal a la même largeur que la plaque et la jointure verticale reste dès lors ouverte. On peut également avoir recours à des profils d'étanchéité décoratifs horizontaux. Les jointures horizontales peuvent être laissées ouvertes, si une telle solution est souhaitée.

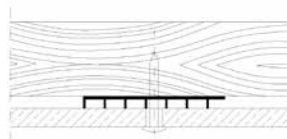
## 6b. Finition des bords de toiture

Les plaques de façade sont fixées en observant des joints ouverts en vue de permettre à la plaque de bouger librement.

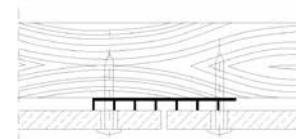
- Bande de rive : largeur de joint (horizontale / verticale) : 3 mm
- Épaisseur maximale des profils sous-jacents de finition : 0,8 mm

L'étanchéité du joint et de la ventilation derrière la plaque est réalisée au moyen d'un profil de ventilation en PVC résistant aux rayons UV. Le profil de ventilation doit également être appliqué derrière chaque vis afin de garantir la ventilation et l'alignement de la plaque.

Fixation intermédiaire



Joint vertical



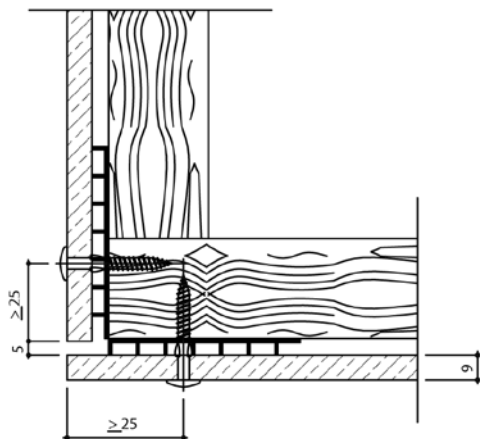
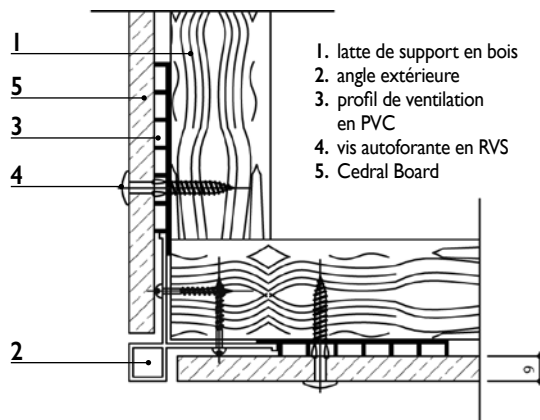
## 7. Informations supplémentaires

Plus d'information sur les panneaux de façades et leur traitement peut être retrouvée dans les fiches d'information produit Cedral. Ces directives peuvent être consultées sur le site internet ou obtenues après demande téléphonique.

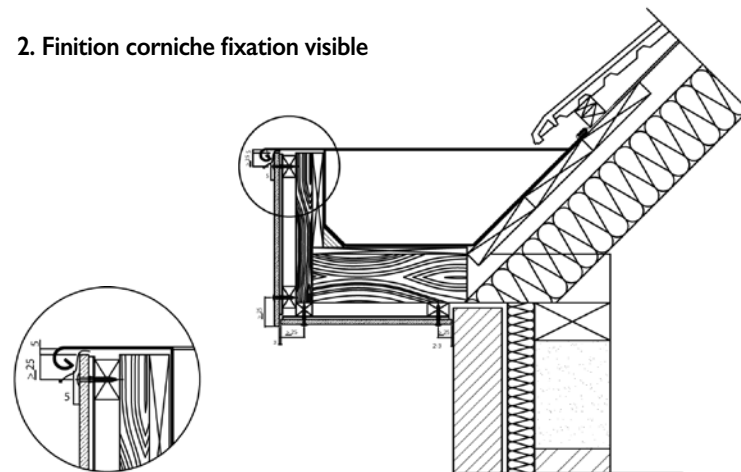
Ces directives d'application remplacent toutes les éditions précédentes. Cedral se réserve le droit de modifier ces directives sans notification préalable. Le lecteur doit s'assurer qu'il dispose effectivement de la version la plus récente de cette documentation. Aucune modification ne peut être apportée à ce texte sans autorisation.

### III. DESSINS DÉTAILLÉS Cedral Board BANDES DE RIVE

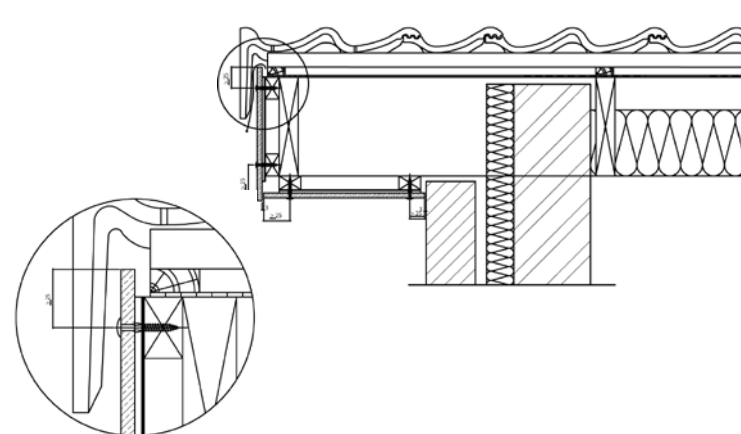
#### 1. Finition angle extérieur fixation visible



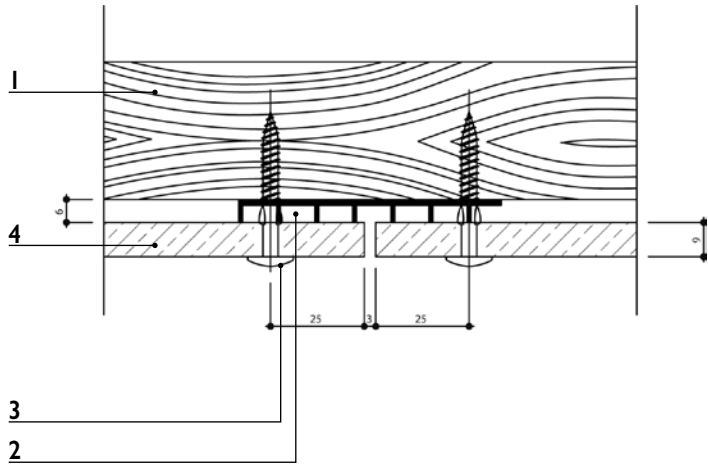
#### 2. Finition corniche fixation visible



#### 3. Finition débordement toiture fixation visible



#### 4. Joint vertical bord de toiture fixation visible

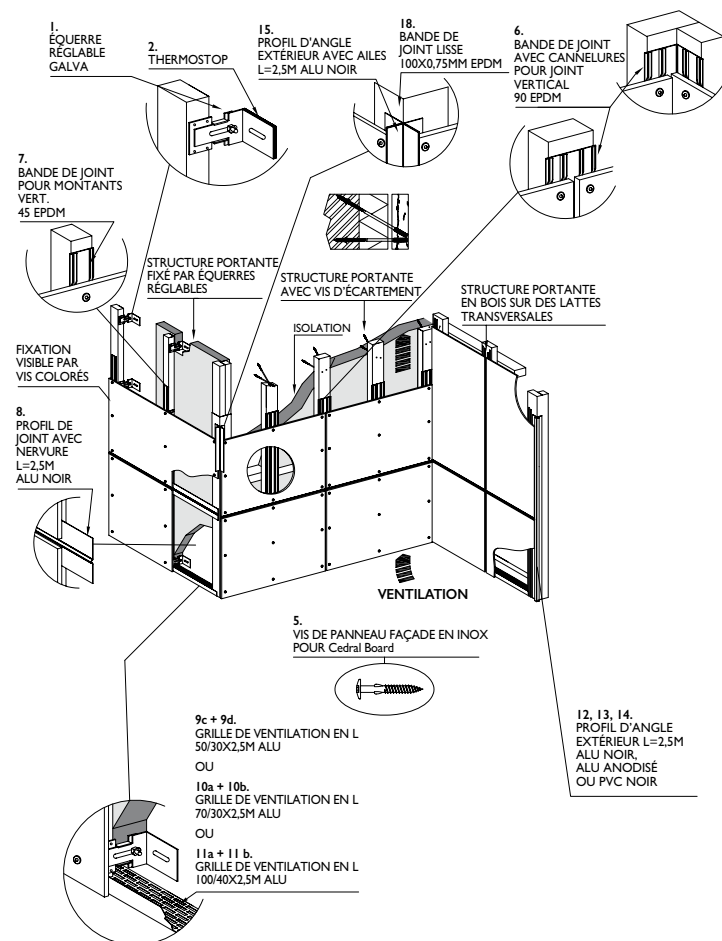


1. latte de support en bois
2. profil de ventilation en PVC
3. vis autoforante en RVS
4. Cedral Board

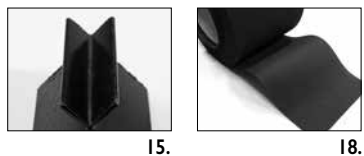
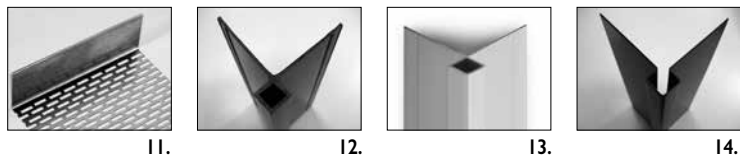
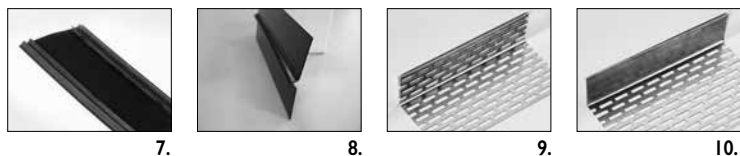
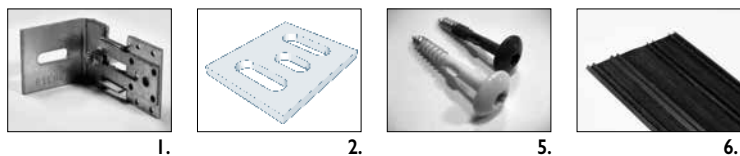
## IV. ACCESSOIRES Cedral Board SUIVANT L'APPLICATION

## I. Accessoires Cedral Board application partie de façade sur support en bois

	Description	Matériaux	Dimensions	Emballage
1a.	Équerre réglable	Acier galvan.	110 à 150 mm	Pièce
1b.	Équerre réglable	Acier galvan.	150 à 190 mm	Pièce
2.	Thermostop	PVC	50x60x5 mm	Pièce
5.	Cedral Board vis de panneau façade avec tête TORX colorée + bit	Inox-A2 coloré	4,8x38-K12 mm	100 pièces
6a.	Bande de joint avec cannelures pour joint vertical	EPDM	90x1 mm	Rouleau 50 m
6b.	Bande de joint avec cannelures pour joint vertical	EPDM	90x1 mm	Rouleau 10 m
7a.	Bande de joint avec cannelures pour montants verticaux	EPDM	45x1 mm	Rouleau 100 m
7b.	Bande de joint avec cannelures pour montants verticaux	EPDM	45x1 mm	Rouleau 10 m
8.	Profil de joint avec nervure pour joint horizontal	Alu noir	56x2500 mm	Pièce
9a.	Grille de ventilation en L 2-côtés	Aluminium	40x30x2500 mm	Pièce
9b.	Grille de ventilation en L 2-côtés	Alu noir	40x30x2500 mm	Pièce
9c.	Grille de ventilation en L 2-côtés	Aluminium	50x30x2500 mm	Pièce
9d.	Grille de ventilation en L 2-côtés	Alu noir	50x30x2500 mm	Pièce
10a.	Grille de ventilation en L 1-côté	Aluminium	70x30x2500 mm	Pièce
10b.	Grille de ventilation en L 1-côté	Alu noir	70x30x2500 mm	Pièce
11a.	Grille de ventilation en L 1-côté	Aluminium	100x30x2500 mm	Pièce
11b.	Grille de ventilation en L 1-côté	Alu noir	100x30x2500 mm	Pièce
12.	Profil d'angle extérieur	PVC noir	12x12x2500 mm	Pièce
13.	Profil d'angle extérieur	Alu geanodis.	12x12x3000 mm	Pièce
14.	Profil d'angle extérieur	Alu (noir)	15x15x60x60 x2500 mm	Pièce
15.	Profil d'angle extérieur L	Alu (noir)	17x17x40x40 x2500 mm	Pièce
16.	Profil de raccordement/fenêtre	Alu (noir)	8x15x45x3000 mm	Pièce
17.	Bande d'étanchéité adhésive en mousse	PVC	6x9 mm	15 mc
18.	Bande de joint lisse EPDM	EPDM	100x0,75 mm	Rouleau 20 m



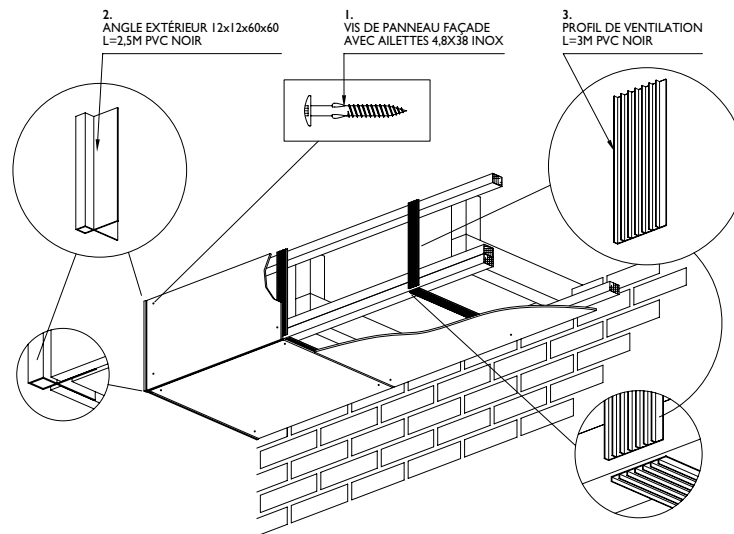
Sur notre site web, [www.cedral.world](http://www.cedral.world), vous trouverez toutes les informations actuelles, ainsi que les informations techniques sur les produits.



**2. Accessoires Cedral Board application bandes de rive**

	Description	Matériaux	Dimensions	Emballage
1.	Vis de panneau façade avec tête TORX colorée + bit	Inox-A2 coloré	4,8x38 mm	100 pièces
2.	Profil d'angle extérieur	PVC noir	12x12x2500 mm	Pièce
3.	Profil de ventilation	PVC noir	70x6x3000 mm	Pièce

Sur notre site web, [www.cedral.world](http://www.cedral.world), vous trouverez toutes les informations actuelles, ainsi que les informations techniques sur les produits.

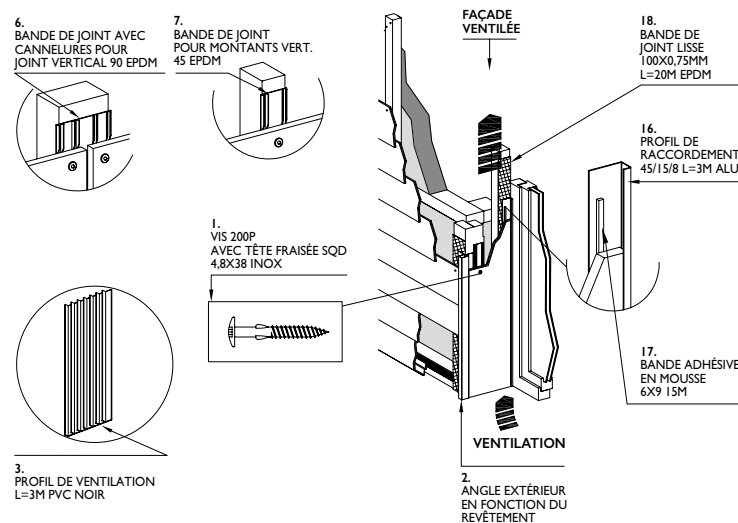




## 3. Accessoires Cedral Board application habillage retour de fenêtre

	Description	Matériaux	Dimensions	Emballage
1.	Vis de panneau façade avec tête TORX colorée + bit	Inox-A2 coloré	4,8x38 mm	100 pièces
2.	Profil d'angle extérieur	PVC noir	12x12x2500 mm	Pièce
3.	Profil de ventilation	PVC noir	70x6x3000 mm	Pièce
6a.	Bande de joint avec cannelures pour joint vertical	EPDM	90x1 mm	Rouleau 50 m
6b.	Bande de joint avec cannelures pour joint vertical	EPDM	90x1 mm	Rouleau 10 m
7a.	Bande de joint avec cannelures pour montants verticaux	EPDM	45x1 mm	Rouleau 100 m
7b.	Bande de joint avec cannelures pour montants verticaux	EPDM	45x1 mm	Rouleau 10 m
16.	Profil de raccordement/ fenêtre	Alu (noir)	8x15x45x3000 mm	Pièce
17.	Bande d'étanchéité adhésive en mousse	PVC	6x9 mm	15 mc
18.	Bande de joint lisse EPDM	EPDM	100x0,75 mm	Rouleau 20 m

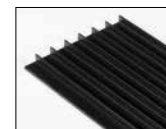
Sur notre site web, [www.cedral.world](http://www.cedral.world), vous trouverez toutes les informations actuelles, ainsi que les informations techniques sur les produits.



1.



2.



3.



6.



7.



16.



17.



18.

Cedral cherche à rendre, par le biais de ce guide de pose, les informations disponibles aussi précises que possible. Ce guide ne fournit qu'un aperçu de l'ensemble de la documentation technique, dont la version la plus récente peut être obtenue auprès de Cedral ou sur le site web : [www.cedral.world/fr-be](http://www.cedral.world/fr-be). Le lecteur doit s'assurer qu'il dispose effectivement de la version la plus récente de cette documentation. Les directives incluses dans ce document ne sont pas limitatives et ne s'appliquent qu'aux applications courantes ; elles doivent être complétées par les données des normes, informations techniques et règles en vigueur. Une étude adaptée est exigée pour les applications spécifiques. Les informations relatives à la structure porteuse, aux fixations et aux autres accessoires ne sont fournies qu'à titre informatif. Informez-vous toujours auprès du fournisseur de ces produits et suivez ses directives. Les garanties ne sortent leurs effets que si les directives d'application ont été respectées. Si l'application est divergente, il est recommandé de demander conseil auprès de Cedral.

Eternit sa, Kuijermansstraat 1, 1880 Kapelle-op-den-Bos, Belgique



Contactez-nous

Tél. +32 (0)15 71 73 54

[info.benelux@cedral.world](mailto:info.benelux@cedral.world)

[www.cedral.world](http://www.cedral.world)

Eternit sa, Kuiermansstraat 1, 1880 Kapelle-op-den-Bos, Belgique

TVA BE 0466.059.066 - RPM Bruxelles

KBC 482-9098061-09

E.R.: Eternit sa