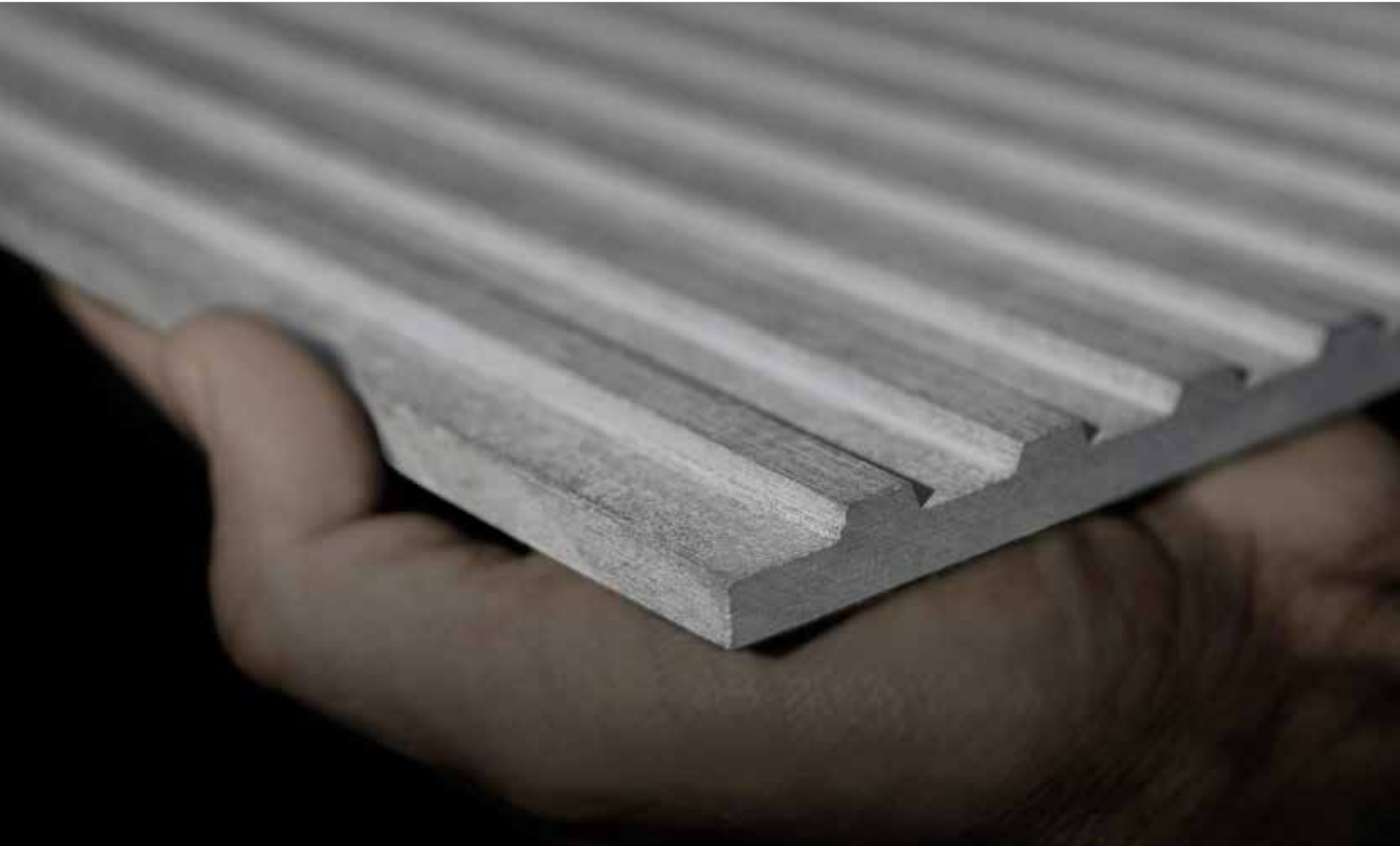




 **EQUITONE**
Fibre cement facade materials

PANNEAUX DE FAÇADE FIBRES-CIMENT
LE GUIDE

www.equitone.com



Sommaire

| | |
|---|----|
| INTRODUCTION | 4 |
| GAMME EQUITONE | 9 |
| EQUITONE [linea] | 10 |
| EQUITONE [tectiva] | 12 |
| EQUITONE [materia] | 14 |
| EQUITONE [natura] | 16 |
| EQUITONE [pictura] | 18 |
| EQUITONE [textura] | 20 |
| POSE DES PANNEAUX EQUITONE | 23 |
| Pose sur maçonnerie | |
| Pose sur ossature secondaire bois | 24 |
| Pose sur ossature secondaire métallique | 34 |
| Pose sur ossature secondaire aluminium | 40 |
| COB : construction ossature bois | |
| Bâtiment ossature bois | 44 |
| Construction métallique | |
| Pose sur plateaux métalliques | 48 |
| GÉNÉRALITÉS | 61 |
| Répartition de l'ossature / régions de vent | 62 |
| Pose en zone sismique | 64 |
| EQUITONE [linea] outil de pose | 67 |
| EQUITONE [materia] spécificités de pose | 68 |
| EQUITONE [natura] spécificités de traitement | 69 |
| Classement aux risques de chocs | 70 |
| Accessoires | 72 |
| Conseils de stockage, manutention, transport et entretien | 73 |
| SÉCURITÉ INCENDIE | |
| Détails montage essai LEPIR | 74 |

EQUITONE, la façade ventilée

Appelé également bardage rapporté, ce mode constructif est formé de deux parties : une structure intérieure et une structure extérieure formant une peau de protection. Cette peau contribue à l'amélioration de l'étanchéité et de l'isolation thermique, assurant ainsi la protection de la structure porteuse.

Efficacité et pérennité

Les solutions de bardage EQUITONE présentent des avantages significatifs au regard de la RT 2012 et contribuent au respect des exigences normatives :

- > élimination des ponts thermiques,
- > réduction de l'impact du rayonnement solaire direct,
- > réduction des mouvements structurels,
- > évacuation de l'humidité et résistance aux moisissures et champignons,
- > prévention de la condensation à l'intérieur du bâtiment.

Esthétique et confort

Les panneaux EQUITONE habillent la structure et définissent la personnalité des bâtiments.

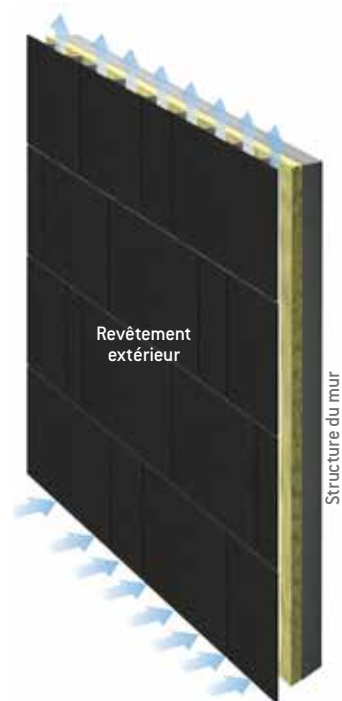
En fonction des partis-pris, ils permettront de souligner les lignes architecturales d'une réalisation ou de la fondre dans son environnement.

En rénovation, cette solution permet de conserver les m² habitables et de ne pas gêner les occupants pendant la durée des travaux.

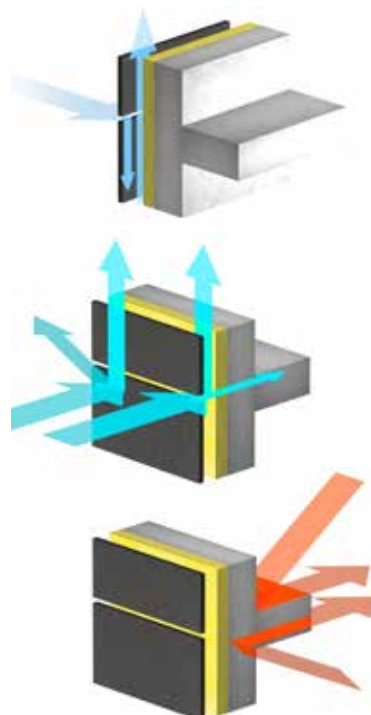
La façade ventilée améliore largement le confort des habitants en leur offrant un lieu de vie nettement plus sain.

Les variations de température sont réduites au minimum :

- > en hiver, la façade ventilée garde la chaleur à l'intérieur du bâtiment et évite à l'air extérieur de venir refroidir la structure porteuse.
- > en été, lorsque la température extérieure est élevée, la façade ventilée évite la chaleur résiduelle grâce à l'effet de ventilation de la lame d'air.



Principe de la façade ventilée



EQUITONE, une gamme unique de matériaux de façade en fibres-ciment

Respectueux de l'environnement, Eternit accorde une grande importance à l'impact de ses activités et utilise des ressources renouvelables choisies en fonction de leur origine. Après usage, les produits Eternit sont recyclables dans des filières telles que les cimenteries, la voirie, etc.

Issu de matières premières naturelles : ciment, eau, fibre de bois, fibres textiles et air, le fibres-ciment est un composite minéral haute performance, authentique et durable.

Imaginez un matériau fin comme le verre, léger comme une plume, solide comme la pierre, résistant comme le béton et universel comme le bois.

Composition du fibres-ciment



Les atouts du fibres-ciment



Respect de l'environnement

Le fibres-ciment est étudié pour le respect de l'environnement. Il s'inscrit parfaitement dans les démarches de qualité environnementale des bâtiments (HQE), RT 2012,...



Un matériau qui respire

Le fibres-ciment est imperméable à l'eau tout en étant perméable à la vapeur d'eau.



Inoxydable

Le fibres-ciment est totalement insensible à l'humidité.



Imputrescible

Le fibres-ciment résiste bien à la mousse et autres végétaux, c'est la garantie de façades faciles à entretenir.



Ingélif

Insensible aux froids ou aux chaleurs les plus intenses, le fibres-ciment conserve toutes ses qualités sous tous les climats.



Pérenne

La nature et la qualité du matériau assurent un usage à long terme. Dans des conditions habituelles d'utilisation, une durée de vie de plus de 50 ans peut être considérée comme normale.



Confort thermique

Utilisé avec un isolant, les performances thermiques d'un mur-manteau en fibres-ciment sont particulièrement remarquables.



Incombustible

De par sa nature, le matériau fibres-ciment est incombustible.



Un entretien réduit

La longévité du fibres-ciment et un entretien réduit au minimum augmentent la compétitivité des solutions EQUITONE.

Normes et certifications

Environnement :

Eternit est certifiée ISO 14001 dans le cadre du Système de Management de l'Environnement (SME).



Qualité :

Eternit est certifiée ISO 9001.



Sécurité :

Eternit met la sécurité de ses salariés au cœur de ses priorités : certification OHSAS 18001.



Tous les panneaux EQUITONE sont fabriqués selon les exigences de la norme EN 12467. Ils disposent du marquage CE et d' Avis Techniques du CSTB (voir fiches techniques des produits).



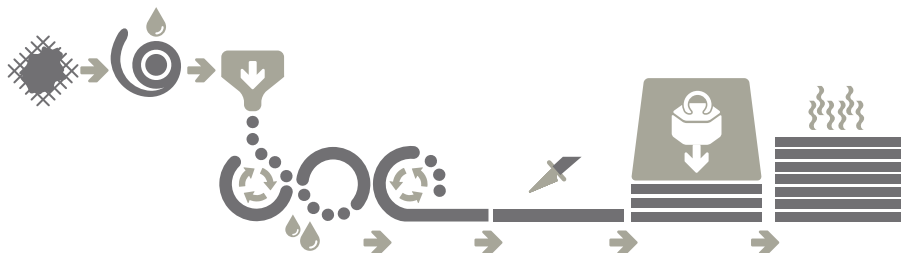
Déclaration Environnementale de Produit - DEP

- Les panneaux EQUITONE s'inscrivent parfaitement dans les démarches de qualité environnementale des bâtiments et bénéficient de DEP (Déclaration Environnementale de Produit) qui facilite l'accès aux systèmes de certification s'appliquant au bâtiment durable tels que HQE, BREEAM ou LEED.
- Les indicateurs environnementaux présents dans les Déclarations Environnementales de Produit - DEP ont été établies conformément à la norme EN 15804 ou à ISO 14025.



Procédé de fabrication des panneaux

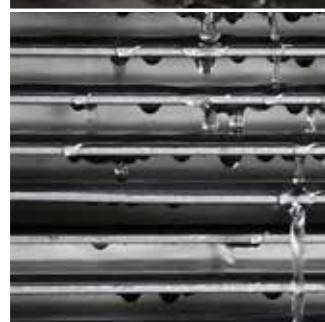
Toutes les plaques EQUITONE en fibres-ciment sont produites sur une machine Hatschek (procédé industriel fibres-ciment). Le cycle de production fonctionne avec un réseau d'eau en circuit fermé (filtration, décantation et réutilisation des eaux de fabrication à l'infini).

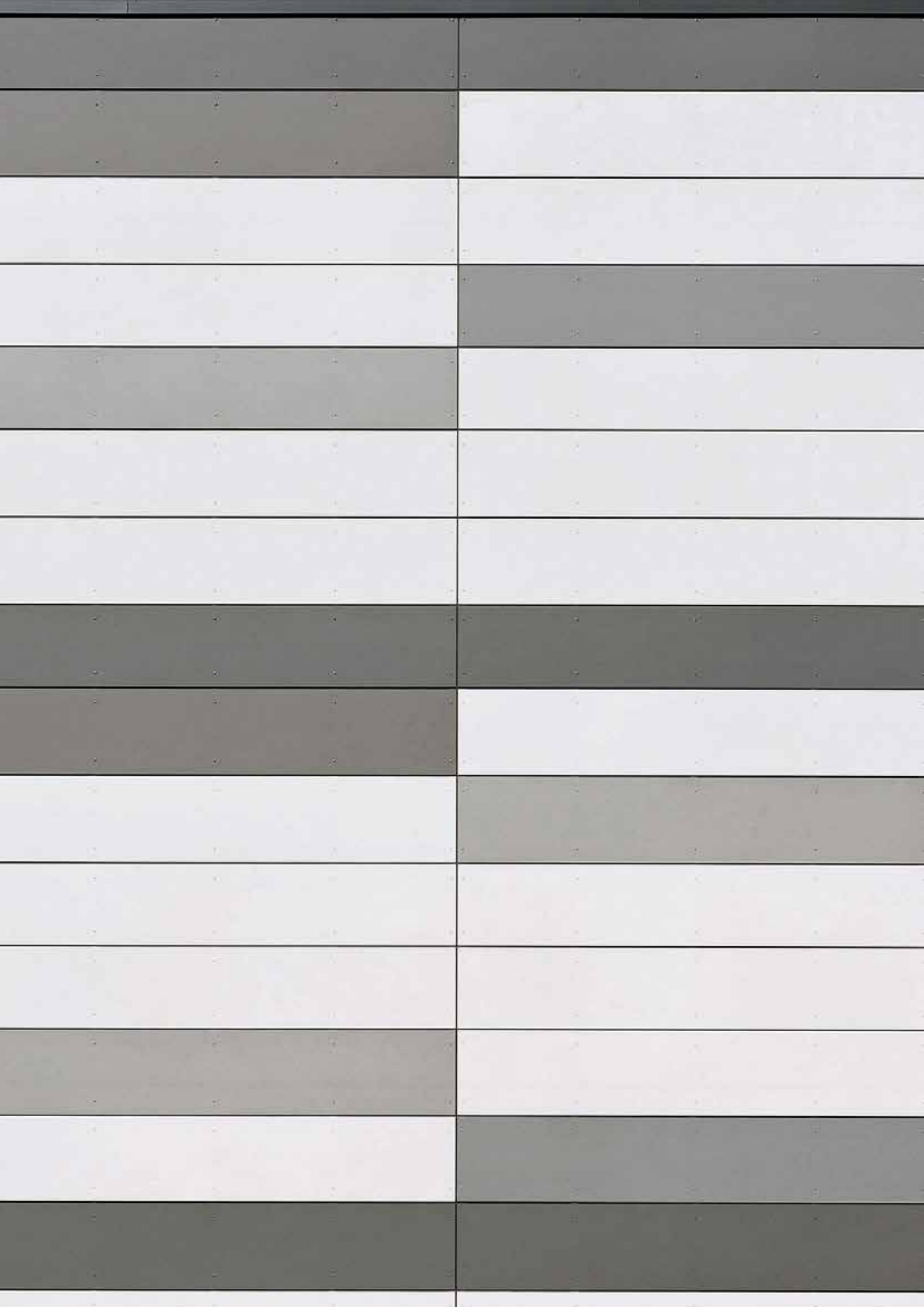


- Les plaques EQUITONE [tectiva] et [linea] produites sur la machine Hatschek sont doublement comprimées, autoclavées, calibrées et poncées. Le matériau est ensuite rendu imperméable sur les deux faces, par le biais d'une hydrofugation.
- Les plaques EQUITONE [natura] et [natura pro] font l'objet d'un double pressage et d'un séchage à l'air. Les plaques EQUITONE [natura] sont ensuite traitées avec une dispersion acrylique à base d'eau, au rendu semi-transparent sur la face décorative, et avec un revêtement à base d'eau et étanche sur le dos de la plaque. Les plaques EQUITONE [natura pro] sont également traitées à l'aide d'une dispersion acrylique à base d'eau, au fini semi-transparent, puis reçoivent un revêtement PU durci par UV. Cette protection complémentaire rend la surface dure et résistante aux rayures et lui confère des propriétés «anti-graffiti». Le dos de la plaque est traité avec un revêtement à base d'eau et étanche à la vapeur.
- Les plaques EQUITONE [materia] sont doublement comprimées et séchées à l'air. La surface est ensuite travaillée mécaniquement pour obtenir une surface bouchardée. La plaque ne reçoit aucune couche de revêtement sur les 2 faces et n'est pas rendue hydrofuge.
- Les plaques EQUITONE [pictura] font l'objet d'un double pressage et d'un séchage à l'air. Elles sont ensuite traitées avec une double couche de dispersion acrylique à base d'eau sur la face décorative, puis reçoivent un revêtement PU durci par UV. La face décorative présente un aspect mat et lisse. La protection complémentaire rend la surface dure et résistante aux rayures et lui confère des propriétés «anti-graffiti». Le dos de la plaque est traité avec un revêtement à base d'eau et étanche à la vapeur.



- Les plaques EQUITONE [textura] font l'objet d'un double pressage et d'un séchage à l'air. Elles sont ensuite traitées avec une dispersion acrylique à base d'eau avec micro-relief sur la face décorative, tandis que le dos est traité avec un revêtement à base d'eau et étanche à la vapeur.





GAMME EQUITONE

GAMME
EQUITONE

EQUITONE [linea]



Panneau de bardage en fibres-ciment teinté masse, rainuré.

Dimensions

Les panneaux sont disponibles en 2 formats : déligné et équerré.

| | Format déligné et équerré | |
|-----------|---------------------------|---------|
| épaisseur | longueur | largeur |
| 10 mm | 2500 mm | 1220 mm |
| 10 mm | 3050 mm | 1220 mm |

Caractéristiques techniques

Tests conformes au système de gestion ISO Qualité 9001

| | | | | | |
|-------------------------------|-----------------|---------------|---------|---------|-------------------|
| Densité | | sec | EN12467 | 1,580 | kg/m ³ |
| Tension de rupture en flexion | parallèle | ambiant | EN12467 | 32,0 | N/mm ² |
| | perpendiculaire | ambiant | EN12467 | 22,0 | N/mm ² |
| Module d'élasticité | parallèle | ambiant | EN12467 | >14 000 | N/mm ² |
| | perpendiculaire | ambiant | | >12 000 | N/mm ² |
| Comportement hydrique | | 0-100%, moyen | | 1,6 | mm/m |
| Porosité | | 0-100% | | < 25 | % |

Classification

| | | | |
|---|-------------|-----------------------|--------------------------------------|
| Classe de durabilité | EN12467 | Catégorie A | |
| Classe de résistance | EN12467 | Classe 4 | |
| Classe de réaction au feu | EN13501-1 | A2-s1, d0 | |
| Classe d'exposition aux chocs (montage non renforcé/renforcé) | NF-P-08.302 | Q4 | |
| Classement REVETIR | reVETIR | non renforcé | renforcé avec plaque Eterboard 10 mm |
| | | T3 | T4 |
| | | écartement des appuis | |
| | | ≤ 600 m | ≤ 600 mm |
| La masse combustible est de 17,7 MJ/m ² | | | |

Tests complémentaires

| | | | |
|---|---------|------|-------|
| Test d'imperméabilité | EN12467 | OK | |
| Test de résistance à l'eau chaude | EN12467 | OK | |
| Test de stabilité à la saturation/séchage | EN12467 | OK | |
| Test de stabilité au gel/dégel | EN12467 | OK | |
| Coefficient de dilatation thermique α | | 0.01 | Mm/mK |
| Coefficient de conductibilité thermique λ | | 0.39 | W/mK |

Avis Techniques du CSTB

| | |
|---------------------|-----------|
| Ossature bois | 2/15-1681 |
| Ossature métallique | 2/15-1680 |

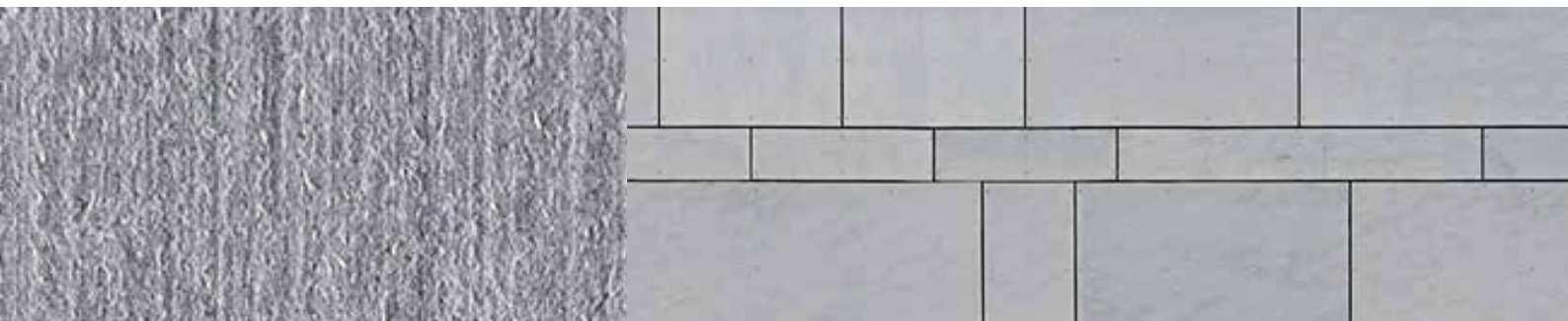
Poids du panneau déligné et équerré

| | | | |
|-----------|------------------------|-----------------|-----------------|
| Épaisseur | Poids | 2500 x 1220 mm | 3050 x 1220 mm |
| 10 mm | 16,8 kg/m ² | 51,2 kg/panneau | 62,5 kg/panneau |

Tolérances dimensionnelles : niveau I selon la norme EN12467

| | |
|---------------------|---------------------------|
| | Format déligné et équerré |
| Épaisseur 10 mm | ± 0,5mm |
| Longueur et largeur | ± 3mm |
| Hors équerrage | 1,0 mm/m |

EQUITONE [tectiva]



Panneau de bardage en fibres-ciment teinté masse légèrement poncé (sens vertical) et hydrofugé, finition brute et brossée.

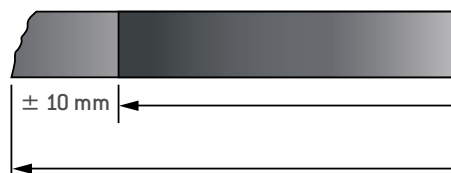
Dimensions

Les panneaux sont disponibles en 2 formats : déligné et équerré ou format brut (bords non rectifiés).

| épaisseur | Format brut (bords non rectifiés) | | Format déligné et équerré | |
|-----------|-----------------------------------|---------|---------------------------|---------|
| | longueur | largeur | longueur | largeur |
| 8 mm | 2520 mm | 1240 mm | 2500 mm | 1220 mm |
| 8 mm | 3070 mm | 1240 mm | 3050 mm | 1220 mm |

Panneaux rectifiés

Les panneaux bruts doivent être délignés et équerrés. Cet usinage peut être réalisé directement en usine ou par vos soins et avec votre propre outillage à plus ou moins 10 mm.



Caractéristiques techniques

Tests conformes au système de gestion ISO Qualité 9001

| | | | | | |
|-------------------------------|-----------------|---------------|---------|---------|-------------------|
| Densité | | sec | EN12467 | 1,580 | kg/m ³ |
| Tension de rupture en flexion | parallèle | ambiant | EN12467 | 32,0 | N/mm ² |
| | perpendiculaire | ambiant | EN12467 | 22,0 | N/mm ² |
| Module d'élasticité | parallèle | ambiant | EN12467 | >14 000 | N/mm ² |
| | perpendiculaire | ambiant | | >12 000 | N/mm ² |
| Comportement hydrique | | 0-100%, moyen | | 1,6 | mm/m |
| Porosité | | 0-100% | | < 25 | % |

Classification

| | | | |
|---|-------------|-----------------------|--------------------------------------|
| Classe de durabilité | EN12467 | Catégorie A | |
| Classe de résistance | EN12467 | Classe 4 | |
| Classe de réaction au feu | EN13501-1 | A2-s1, d0 | |
| Classe d'exposition aux chocs (montage non renforcé/renforcé) | NF-P-08.302 | Q4 | |
| Classement REVETIR | reVETIR | non renforcé | renforcé avec plaque Eterboard 10 mm |
| | | T3 | T4 |
| | | écartement des appuis | |
| | | ≤ 600 m | ≤ 600 mm |
| La masse combustible est de 15,2 MJ/m ² | | | |

Tests complémentaires

| | | | |
|---|---------|------|-------|
| Test d'imperméabilité | EN12467 | OK | |
| Test de résistance à l'eau chaude | EN12467 | OK | |
| Test de stabilité à la saturation/séchage | EN12467 | OK | |
| Test de stabilité au gel/dégel α | EN12467 | OK | |
| Coefficient de dilatation thermique | | 0.01 | Mm/mK |
| Coefficient de conductibilité thermique λ | | 0.39 | W/mK |

Avis Techniques du CSTB

| | |
|---------------------|-----------|
| Ossature bois | 2/15-1681 |
| Ossature métallique | 2/15-1680 |

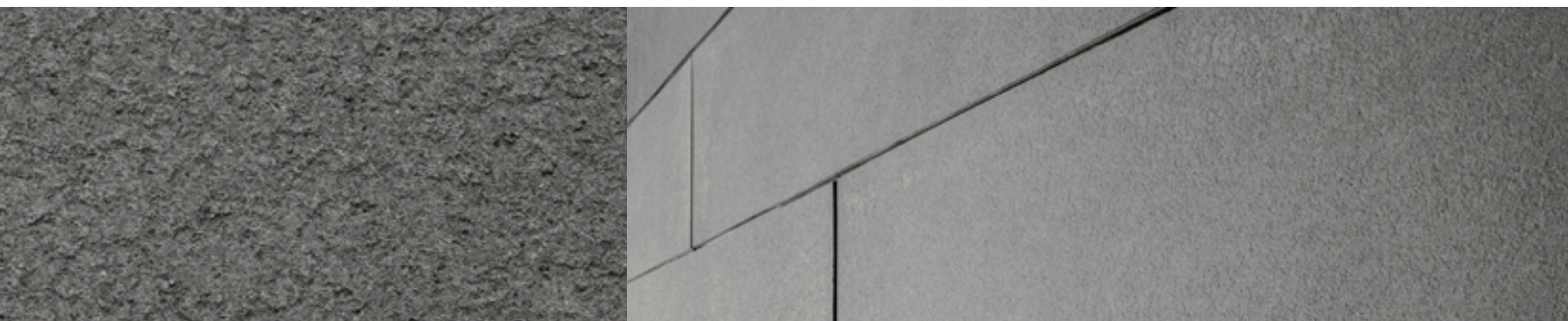
Poids du panneau brut (bords non rectifiés)

| | | | |
|-----------|------------------------|-----------------|-----------------|
| Épaisseur | Poids | 2520 x 1240 mm | 3070 x 1240 mm |
| 8 mm | 14,9 kg/m ² | 45,6 kg/panneau | 56,7 kg/panneau |

Tolérances dimensionnelles : niveau I selon la norme EN12467

| | | |
|---------------------|----------------------------|----------------------------|
| | Format brut (non rectifié) | Format délimité et équerré |
| Épaisseur 8 mm | ± 0.5mm | ± 0,5mm |
| Longueur et largeur | ± 5mm | ± 3mm |
| Hors équerrage | 2,0 mm/m | 1,0 mm/m |

EQUITONE [materia]



Panneau de bardage en fibres-ciment teinté masse non recouvert d'un revêtement et sans hydrofugation. Aspect brut.

Dimensions

Les panneaux sont disponibles en 2 formats : déligné et équerré ou format brut (bords non rectifiés).

| épaisseur | Format brut (bords non rectifiés) | | Format déligné et équerré | |
|-----------|-----------------------------------|---------|---------------------------|---------|
| | longueur | largeur | longueur | largeur |
| 8 mm | 2530 mm | 1280 mm | 2500 mm | 1250 mm |
| 8 mm | 3130 mm | 1280 mm | 3100 mm | 1250 mm |

Panneaux rectifiés

Les panneaux bruts doivent être délignés et équerrés. Cet usinage peut être réalisé directement en usine ou par vos soins et avec votre propre outillage à plus ou moins 10 mm.



Caractéristiques techniques

Tests conformes au système de gestion ISO Qualité 9001

| | | | | | |
|-------------------------------|-----------------|---------------|---------|---------|-------------------|
| Densité | | sec | EN12467 | 1,650 | kg/m ³ |
| Tension de rupture en flexion | parallèle | ambiant | EN12467 | 24,0 | N/mm ² |
| | perpendiculaire | ambiant | EN12467 | 18,5 | N/mm ² |
| Module d'élasticité | parallèle | ambiant | EN12467 | >12 000 | N/mm ² |
| | perpendiculaire | ambiant | | >15 000 | N/mm ² |
| Comportement hydrique | | 30-95%, moyen | | 1 | mm/m |
| Porosité | | 0-100% | | < 20 | % |

Classification

| | | | |
|---|-------------|-----------------------|--------------------------------------|
| Classe de durabilité | EN12467 | Catégorie A | |
| Classe de résistance | EN12467 | Classe 4 | |
| Classe de réaction au feu | EN13501-1 | A2-s1, d0 | |
| Classe d'exposition aux chocs (montage non renforcé/renforcé) | NF-P-08.302 | Q4 | |
| Classement REVETIR | reVETIR | non renforcé | renforcé avec plaque Eterboard 10 mm |
| | | T3 | T4 |
| | | écartement des appuis | |
| | | ≤ 600 m | ≤ 600 mm |

La masse combustible est de 23,03 MJ/m² (8 mm)

Tests complémentaires

| | | | |
|---|---------|--------|-------|
| Test d'imperméabilité | EN12467 | OK | |
| Test de résistance à l'eau chaude | EN12467 | OK | |
| Test de stabilité à la saturation/séchage | EN12467 | OK | |
| Test de stabilité au gel/dégel | EN12467 | OK | |
| Coefficient de dilatation thermique α | | < 0,01 | Mm/mK |
| Coefficient de conductibilité thermique λ | | 0,6 | W/mK |

Avis Techniques du CSTB

| | |
|---------------------|----------|
| Ossature bois | en cours |
| Ossature métallique | en cours |

Poids du panneau brut (bords non rectifiés)

| Épaisseur | Poids | 2530 x 1280 mm | 3130 x 1280 mm |
|-----------|------------------------|-----------------|-----------------|
| 8 mm | 15,4 kg/m ² | 49,9 kg/panneau | 61,7 kg/panneau |
| 12 mm | 22,8 kg/m ² | 73,8 kg/panneau | 91,4 kg/panneau |

Tolérances dimensionnelles : niveau I selon la norme EN12467

| | Format brut (non rectifié) | Format déigné et équerré |
|------------------------|----------------------------|--------------------------|
| Épaisseur 8 mm | - 0,8 mm + 1,2 mm | ± 0,6 mm |
| Épaisseur 12 mm | - 1,2 mm + 1,8 mm | ± 0,9 mm |
| Longueur (8mm ; 12 mm) | ± 5 mm | ± 1 mm |
| Largeur | ± 3,75 mm | ± 1 mm |
| Équerrage | ± 2,0 mm/m | ± 1,5 mm |

EQUITONE [natura]



Panneau de bardage en fibres-ciment teinté masse recouvert d'une lasure acrylique colorée.

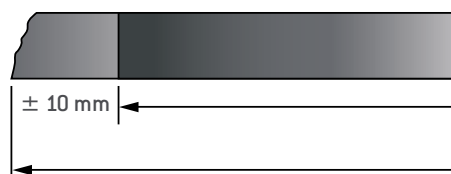
Dimensions

Les panneaux sont disponibles en 2 formats : déligné et équerré ou format brut (bords non rectifiés).

| épaisseur | Format brut (bords non rectifiés) | | Format déligné et équerré | |
|-----------|-----------------------------------|---------|---------------------------|---------|
| | longueur | largeur | longueur | largeur |
| 8 mm | 2530 mm | 1280 mm | 2500 mm | 1250 mm |
| 8 mm | 3130 mm | 1280 mm | 3100 mm | 1250 mm |
| 12 mm | 2530 mm | 1280 mm | 2500 mm | 1250 mm |
| 12 mm | 3130 mm | 1280 mm | 3100 mm | 1250 mm |

Panneaux rectifiés

Les panneaux bruts doivent être délignés et équerrés. Cet usinage peut être réalisé directement en usine ou par vos soins et avec votre propre outillage à plus ou moins 10 mm.



Tous les bords doivent être traités avec du Luko après découpe. Les chants des panneaux délignés et équerrés dans nos usines sont déjà traités avec du Luko (voir page 69).

Une variante EQUITONE [natura pro] est proposée : panneau de bardage en fibres-ciment recouvert d'une lasure acrylique colorée en finition Pro anti-graffiti. Ce traitement anti-graffiti facilite le nettoyage des panneaux.

Caractéristiques techniques

Tests conformes au système de gestion ISO Qualité 9001

| | | | | | |
|-------------------------------|-----------------|---------------|---------|---------|-------------------|
| Densité | | sec | EN12467 | 1,650 | kg/m ³ |
| Tension de rupture en flexion | parallèle | ambiant | EN12467 | 24,0 | N/mm ² |
| | perpendiculaire | ambiant | EN12467 | 17,0 | N/mm ² |
| Module d'élasticité | parallèle | ambiant | EN12467 | >17 000 | N/mm ² |
| | perpendiculaire | ambiant | | >15 000 | N/mm ² |
| Comportement hydrique | | 0-100%, moyen | | 1 | mm/m |
| Porosité | | 0-100% | | 18 | % |

Classification

| | | | |
|---|-------------|-----------------------|--------------------------------------|
| Classe de durabilité | EN12467 | Catégorie A | |
| Classe de résistance | EN12467 | Classe 4 | |
| Classe de réaction au feu | EN13501-1 | A2-s1, d0 | |
| Classe d'exposition aux chocs (montage non renforcé/renforcé) | NF-P-08.302 | Q4 | |
| Classement REVETIR | reVETIR | non renforcé | renforcé avec plaque Eterboard 10 mm |
| | | T3 | T4 |
| | | écartement des appuis | |
| | | ≤ 600 m | ≤ 300 mm |
| La masse combustible est de 23,03 MJ/m ² (8 mm) | | | |

Tests complémentaires

| | | | |
|---|---------|--------|-------|
| Test d'imperméabilité | EN12467 | OK | |
| Test de résistance à l'eau chaude | EN12467 | OK | |
| Test de stabilité à la saturation/séchage | EN12467 | OK | |
| Test de stabilité au gel/dégel | EN12467 | OK | |
| Coefficient de dilatation thermique α | | < 0,01 | Mm/mK |
| Coefficient de conductibilité thermique λ | | 0,6 | W/mK |

Avis Techniques du CSTB

| | |
|------------------------------------|-------------|
| Ossature bois | 2/13 - 1558 |
| Ossature métallique | 2/12 - 1506 |
| Fixations invisibles système Tergo | n°2/15-1688 |

Poids du panneau brut (bords non rectifiés)

| | | | |
|-----------|------------------------|-----------------|-----------------|
| Épaisseur | Poids | 2530 x 1280 mm | 3130 x 1280 mm |
| 8 mm | 15,4 kg/m ² | 49,9 kg/panneau | 61,7 kg/panneau |
| 12 mm | 22,8 kg/m ² | 73,8 kg/panneau | 91,4 kg/panneau |

Tolérances dimensionnelles : niveau I selon la norme EN12467

| | | |
|------------------------|----------------------------|---------------------------|
| | Format brut (non rectifié) | Format déligné et équerré |
| Épaisseur 8 mm | ± 0,6 mm | ± 0,6 mm |
| Épaisseur 12 mm | ± 0,9 mm | ± 0,9 mm |
| Longueur (8mm ; 12 mm) | ± 12mm ; ± 16mm | ± 1 mm |
| Largeur | ± 6 mm | ± 1 mm |
| Équerrage | ± 2,5 mm/m | ± 1 mm |

EQUITONE [pictura]



Panneau de bardage en fibres-ciment recouvert de 2 couches acryliques avec un revêtement PU durci par UV. Surface lisse et satinée.

Dimensions

Les panneaux sont disponibles en 2 formats : déligné et équerré ou format brut (bords non rectifiés).

| épaisseur | Format brut (bords non rectifiés) | | Format déligné et équerré | |
|-----------|-----------------------------------|---------|---------------------------|---------|
| | longueur | largeur | longueur | largeur |
| 8 mm | 2530 mm | 1280 mm | 2500 mm | 1250 mm |
| 8 mm | 3130 mm | 1280 mm | 3100 mm | 1250 mm |
| 12 mm | 2530 mm | 1280 mm | 2500 mm | 1250 mm |
| 12 mm | 3130 mm | 1280 mm | 3100 mm | 1250 mm |

Panneaux rectifiés

Les panneaux bruts doivent être délignés et équerrés. Cet usinage peut être réalisé directement en usine ou par vos soins et avec votre propre outillage à plus ou moins 10 mm.



Caractéristiques techniques

A - Tests conformes au système de gestion ISO Qualité 9001

| | | | | | |
|-------------------------------|-----------------|---------------|---------|---------|-------------------|
| Densité | | sec | EN12467 | 1,650 | kg/m ³ |
| Tension de rupture en flexion | parallèle | ambiant | EN12467 | 26,0 | N/mm ² |
| | perpendiculaire | ambiant | EN12467 | 17,0 | N/mm ² |
| Module d'élasticité | parallèle | ambiant | EN12467 | >17 000 | N/mm ² |
| | perpendiculaire | ambiant | | >15 000 | N/mm ² |
| Comportement hydrique | | 0-100%, moyen | | 1 | mm/m |
| Porosité | | 0-100% | | < 20 | % |

B- Classification

| | | | |
|---|-------------|-----------------------|--------------------------------------|
| Classe de durabilité | EN12467 | Catégorie A | |
| Classe de résistance | EN12467 | Classe 4 | |
| Classe de réaction au feu | EN13501-1 | A2-s1, d0 | |
| Classe d'exposition aux chocs (montage non renforcé/renforcé) | NF-P-08.302 | Q4 | |
| Classement REVETIR | reVETIR | non renforcé | renforcé avec plaque Eterboard 10 mm |
| | | T3 | T4 |
| | | écartement des appuis | |
| | | ≤ 600 m | ≤ 300 mm |
| La masse combustible est de 23,03 MJ/m ² (8 mm) | | | |

C- Tests complémentaires

| | | | |
|---|---------|--------|-------|
| Test d'imperméabilité | EN12467 | OK | |
| Test de résistance à l'eau chaude | EN12467 | OK | |
| Test de stabilité à la saturation/séchage | EN12467 | OK | |
| Test de stabilité au gel/dégel | EN12467 | OK | |
| Coefficient de dilatation thermique α | | < 0,01 | Mm/mK |
| Coefficient de conductibilité thermique λ | | 0,6 | W/mK |

D - Avis Techniques du CSTB

| | |
|------------------------------------|-------------|
| Ossature bois | 2/13 - 1558 |
| Ossature métallique | 2/12 - 1506 |
| Fixations invisibles système Tergo | n°2/15-1688 |

Poids du panneau brut (bords non rectifiés)

| | | | |
|-----------|------------------------|-----------------|-----------------|
| Épaisseur | Poids | 2530 x 1280 mm | 3130 x 1280 mm |
| 8 mm | 15,4 kg/m ² | 49,9 kg/panneau | 61,7 kg/panneau |
| 12 mm | 22,8 kg/m ² | 73,8 kg/panneau | 91,4 kg/panneau |

Tolérances dimensionnelles : niveau I selon la norme EN12467

| | | |
|------------------------|----------------------------|----------------------------|
| | Format brut (non rectifié) | Format délimité et équerré |
| Épaisseur 8 mm | ± 0,8 mm | ± 0,8 mm |
| Épaisseur 12 mm | ± 1 mm | ± 1 mm |
| Longueur (8mm ; 12 mm) | ± 12mm ; ± 16mm | ± 1 mm |
| Largeur | ± 6 mm | ± 1 mm |
| Équerrage | ± 2,5 mm/m | ± 1 mm |

EQUITONE [textura]



Panneau de bardage en fibres-ciment recouvert d'une couche acrylique à structure granuleuse. Surface légèrement grainée et brillante.

Dimensions

Les panneaux sont disponibles en 2 formats : déligné et équerré ou format brut (bords non rectifiés).

| épaisseur | Format brut (bords non rectifiés) | | Format déligné et équerré | |
|-----------|-----------------------------------|---------|---------------------------|---------|
| | longueur | largeur | longueur | largeur |
| 8 mm | 2530 mm | 1280 mm | 2500 mm | 1250 mm |
| 8 mm | 3130 mm | 1280 mm | 3100 mm | 1250 mm |
| 12 mm | 2530 mm | 1280 mm | 2500 mm | 1250 mm |
| 12 mm | 3130 mm | 1280 mm | 3100 mm | 1250 mm |

Panneaux rectifiés

Les panneaux bruts doivent être délignés et équerrés. Cet usinage peut être réalisé directement en usine ou par vos soins et avec votre propre outillage à plus ou moins 10 mm.



Caractéristiques techniques

Tests conformes au système de gestion ISO Qualité 9001

| | | | | | |
|-------------------------------|-----------------|---------------|---------|---------|-------------------|
| Densité | | sec | EN12467 | 1,650 | kg/m ³ |
| Tension de rupture en flexion | parallèle | ambiant | EN12467 | 24,0 | N/mm ² |
| | perpendiculaire | ambiant | EN12467 | 17,0 | N/mm ² |
| Module d'élasticité | parallèle | ambiant | EN12467 | >17 000 | N/mm ² |
| | perpendiculaire | ambiant | | >15 000 | N/mm ² |
| Comportement hydrique | | 0-100%, moyen | | 1 | mm/m |
| Porosité | | 0-100% | | < 20 | % |

Classification

| | | | |
|---|-------------|-----------------------|--------------------------------------|
| Classe de durabilité | EN12467 | Catégorie A | |
| Classe de résistance | EN12467 | Classe 4 | |
| Classe de réaction au feu | EN13501-1 | A2-s1, d0 | |
| Classe d'exposition aux chocs (montage non renforcé/renforcé) | NF-P-08.302 | Q4 | |
| Classement REVETIR | reVETIR | non renforcé | renforcé avec plaque Eterboard 10 mm |
| | | T3 | T4 |
| | | écartement des appuis | |
| | | ≤ 600 mm | ≤ 300 mm |

Tests complémentaires

| | | | |
|---|---------|--------|-------|
| Test d'imperméabilité | EN12467 | OK | |
| Test de résistance à l'eau chaude | EN12467 | OK | |
| Test de stabilité à la saturation/séchage | EN12467 | OK | |
| Test de stabilité au gel/dégel | EN12467 | OK | |
| Coefficient de dilatation thermique α | | < 0,01 | Mm/mK |
| Coefficient de conductibilité thermique λ | | 0,6 | W/mK |

Avis Techniques du CSTB

| | |
|------------------------------------|-------------|
| Ossature bois | 2/13 - 1558 |
| Ossature métallique | 2/12 - 1506 |
| Fixations invisibles système Tergo | n°2/15-1688 |

Poids du panneau brut (bords non rectifiés)

| | | | |
|-----------|------------------------|-----------------|-----------------|
| Épaisseur | Poids | 2530 x 1280 mm | 3130 x 1280 mm |
| 8 mm | 15,4 kg/m ² | 49,9 kg/panneau | 61,7 kg/panneau |
| 12 mm | 22,8 kg/m ² | 73,8 kg/panneau | 91,4 kg/panneau |

Tolérances dimensionnelles : niveau I selon la norme EN12467

| | | |
|------------------------|----------------------------|---------------------------|
| | Format brut (non rectifié) | Format désigné et équerré |
| Épaisseur 8 mm | ± 0,6 mm | ± 0,6 mm |
| Épaisseur 12 mm | ± 0,9 mm | ± 0,9 mm |
| Longueur (8mm ; 12 mm) | ± 12mm ; ± 16mm | ± 1 mm |
| Largeur | ± 6 mm | ± 1 mm |
| Équerrage | ± 2,5 mm/m | ± 1 mm |



POSE DES PANNEAUX EQUITONE

POSE DES
PANNEAUX
EQUITONE

POSE SUR MAÇONNERIE OSSATURE SECONDAIRE BOIS

Les principes clés

L'ossature bois de bardage rapporté en plaques fibres-ciment s'applique à des ouvrages :

- > situés à une altitude inférieure à 1000 m,
- > d'une hauteur maximale de 40 m par rapport au sol.

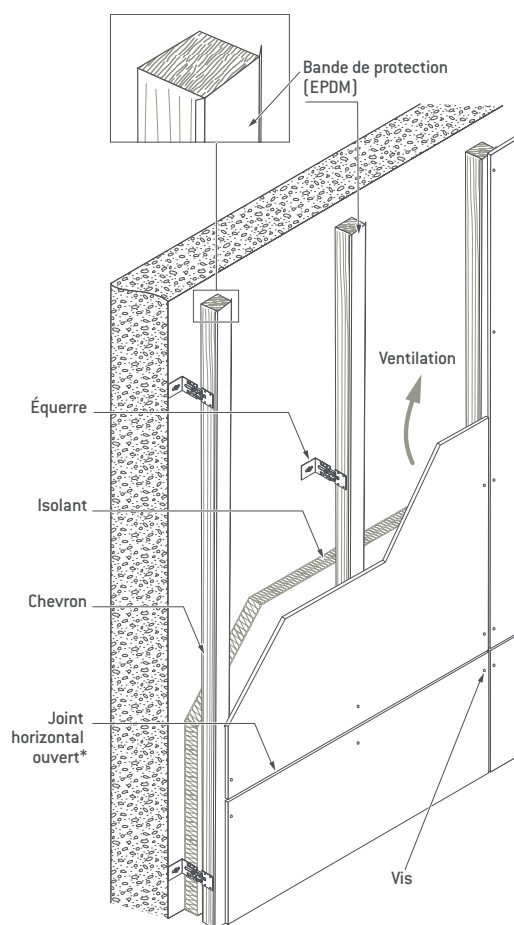
Pour des bâtiments de plus de 40 m ou situés à des altitudes supérieures à 1000 m, nous vous conseillons de consulter notre service technique pour adapter la mise en œuvre.

Au delà de 40 m et pour les bâtiments situés en zone sismique, voir page 64.

Les plaques en fibres-ciment **EQUITONE** sont utilisables en bardage rapporté sans ou avec isolant.

Dans ce dernier cas, la mise en place de l'ossature bois et de l'isolation thermique est faite conformément au cahier du CSTB n° 3316 de janvier/février 2001 et son modificatif n° 1 [cahier CSTB n° 3422 de septembre 2002].

- > Les plaques sont vissées sur des chevrons verticaux en bois. Les chevrons sont fixés mécaniquement au gros œuvre en appui continu (cas du bardage sans isolant) ou par l'intermédiaire d'équerres réglables en acier galvanisé (cas du bardage avec isolant).
- > Une lame d'air ventilée est ménagée entre les plaques et l'isolant qui est disposé contre le gros œuvre.
- > Le type de fixation des chevrons ou des équerres (ensemble vis-cheville) doit être adapté au gros œuvre.



* le joint horizontal peut aussi être fermé

AVIS TECHNIQUES

2/15 - 1681 : EQUITONE [linea], [tectiva]

2/13 - 1558 : EQUITONE [natura pro], [natura], [pictura], [textura]

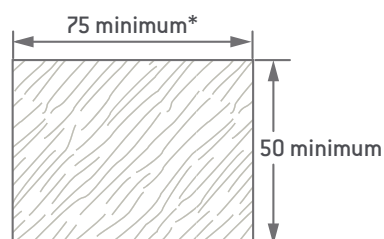
Composition, répartition

LES CHEVRONS

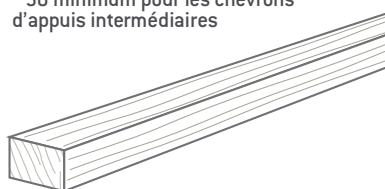
Les chevrons doivent être en bois de charpente avec une résistance mécanique correspondant au moins à la classe C18 selon la norme NF EN 338, préservés au moins pour la classe d'emploi 2, suivant la norme FDP20-651.

Section des chevrons :

- 50 x 75 mm minimum au niveau des joints verticaux.
- 50 x 50 mm minimum aux appuis intermédiaires.

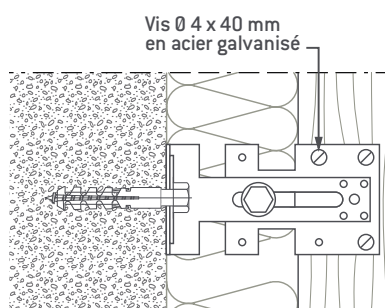


* 50 minimum pour les chevrons d'appuis intermédiaires

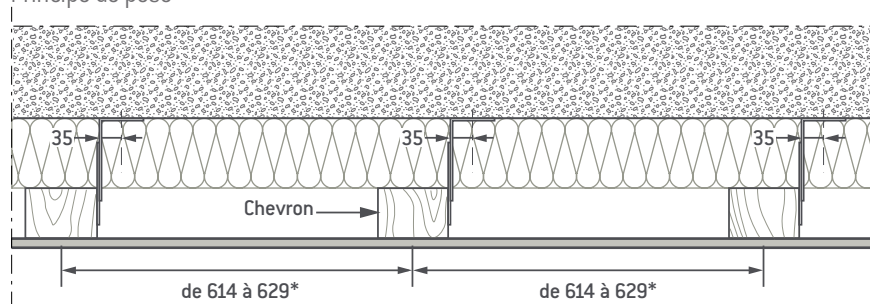


LES FIXATIONS

Les équerres Equerelo sont fixées aux chevrons par 3 vis à bois en acier galvanisé de dimensions minimales $\varnothing 4 \times 40$ mm disposées en diagonale parmi les 4 trous de la coulisse.



Principe de pose



* selon disposition respectivement verticale ou horizontale des plaques.

Les chevrons sont toujours posés verticalement quelle que soit la disposition des plaques, avec un entraxe de 600 mm nominal. Cet entraxe peut être sensiblement augmenté pour répondre aux dimensions de nos plaques.

Cotes en mm

Composition, répartition

TRAÇAGE

Pour le traçage, porter sur la façade les axes des chevrons, puis, par rapport à ces axes, tracer l'emplacement des chevilles de fixation des équerres.

L'entraxe des chevrons varie en fonction du format des plaques mais aussi de la position des plaques sur les façades (parties courantes ou zones de rives) et de l'exposition de l'ouvrage au sens des règles N.V. 65 modifiées ; se reporter au tableau page 63 qui donne l'entraxe maximum des chevrons pour des bâtiments de hauteur maximum 40 m (au-delà, nous consulter).

LES ÉQUERRES

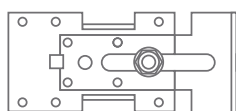
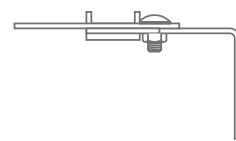
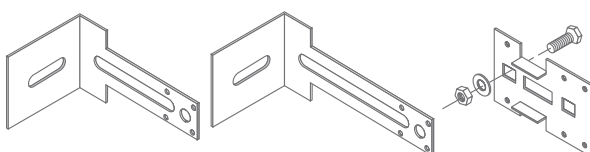
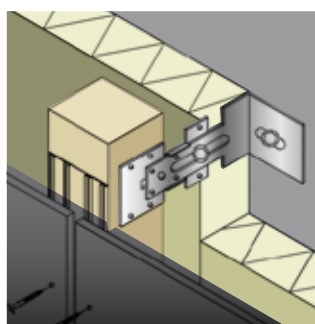
Les chevrons sont fixés sur le gros œuvre soit directement (cas du bardage sans isolant) soit par l'intermédiaire d'équerres avec coulisses (cas du bardage isolant)

Equerelo en acier galvanisé, réglables pour s'adapter à l'épaisseur de l'isolant.

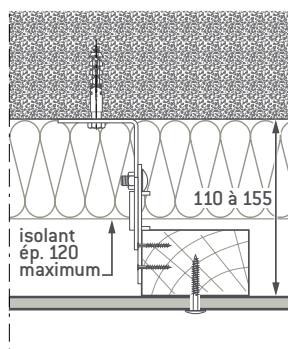
Les équerres et les coulisses sont en tôle d'acier embouti galvanisé à chaud au minimum Z 275 selon la norme NF EN 10 147.

2 types : (pièces livrées montées avec coulisses)

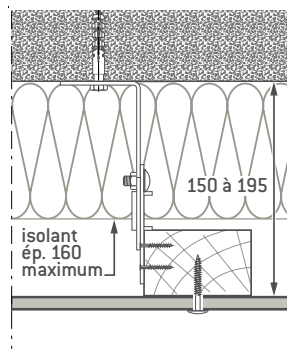
- Equerelo 100 pour isolant d'épaisseur 110 mm maximum
- Equerelo 150 pour isolant d'épaisseur 160 mm maximum



Equerelo 100



Equerelo 150



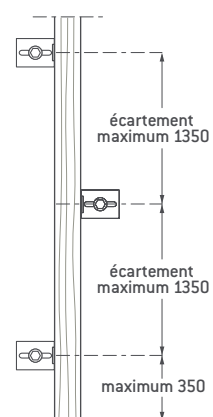
Cotes en mm

RÉPARTITION ET MONTAGE DES ÉQUERRES

Les équerres se fixent au gros œuvre par chevillage avec un écartement de 1,35 m maximum sur la longueur de chaque chevron, quelle que soit l'exposition de l'ouvrage, au sens des règles N.V. 65-modifiées*.

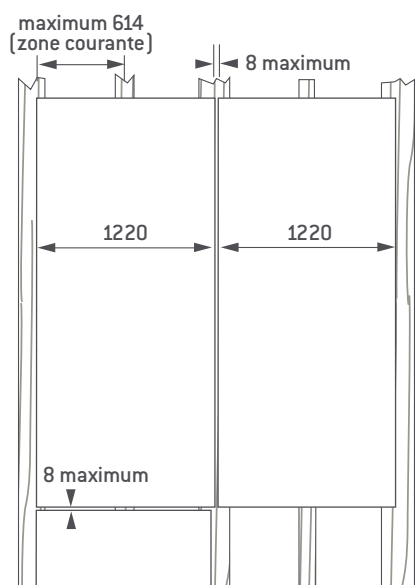
| Entraxe maximum de l'ossature | | |
|---|-----------------------------|-------------------------------|
| Panneaux | Pose verticale des panneaux | Pose horizontale des panneaux |
| <ul style="list-style-type: none"> > EQUITONE [materia] > EQUITONE [natura] > EQUITONE [natura pro] > EQUITONE [textura] > EQUITONE [pictura] | 629 mm | 627 mm |
| <ul style="list-style-type: none"> > EQUITONE [linea] > EQUITONE [tectiva] | 614 mm | 627 mm |

Répartition des équerres

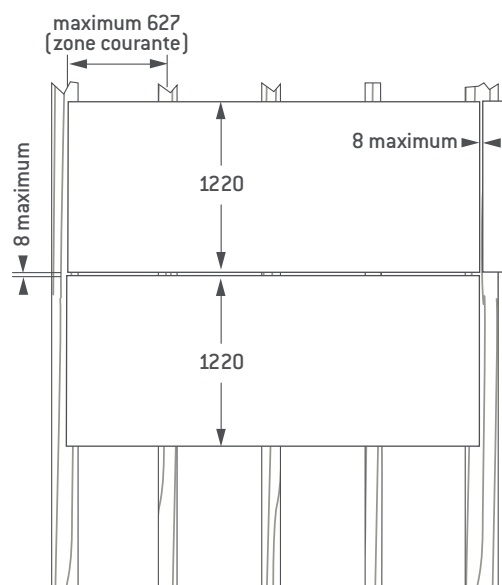


Exemple pour EQUITONE [tectiva]

> Pose verticale



> Pose horizontale



* Ces préconisations s'appliquent sur voile béton. Pour tout autre type de support, une note de calcul par le fabricant de fixations est nécessaire.

Cotes en mm

Pose de l'isolant

Les isolants utilisés sont des panneaux ou rouleaux rigides ou semi-rigides de laine minérale ou des panneaux de polystyrène (PSE) ou polyuréthane (PUR) :

Classement ACERMI mini : I1S102L2E1

L'isolant est posé directement sur le gros œuvre.

Selon les prescriptions du fabricant d'isolant, il peut être :

- fixé mécaniquement avec un type de cheville approprié (cheville - étoile),
- collé (mortier - colle sous avis technique).

VENTILATION DE L'ISOLANT

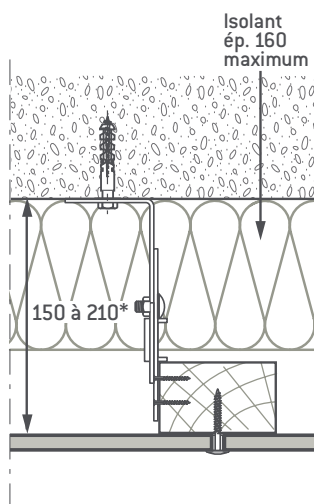
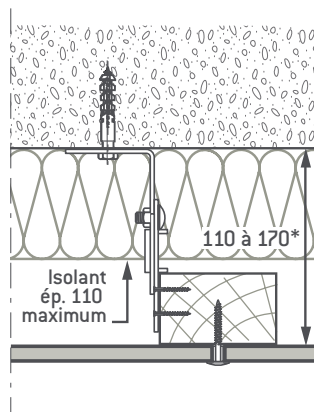
Sur toute la hauteur du bardage, il est nécessaire de :

- > réserver une lame d'air ventilée d'au moins 20 mm d'épaisseur entre l'isolant et le dos des plaques.
- > réserver des entrées et sorties d'air continues sur tout le périmètre de l'ouvrage, respectivement en parties basses et en parties hautes du bardage, avec reprise des orifices de ventilation en encadrements de baies.

La section de ventilation étant définie par $S = 50 (H/3)^{0,4}$. S en cm²/ml et H (hauteur du bâtiment) en m, ce qui correspond aux valeurs du tableau ci-contre.

Important : un compartimentage horizontal de la lame d'air doit être réalisé lorsque la façade traitée présente une hauteur supérieure à 24 m.

| H hauteur d'ouvrage | S section de ventilation |
|------------------------|-----------------------------|
| ≤ 3 m | 50 cm ² /ml |
| de 3 à 6 m | 65 cm ² /ml |
| de 6 à 10 m | 80 cm ² /ml |
| de 10 à 18 m | 100 cm ² /ml |
| de 18 à 24 m | 120 cm ² /ml |



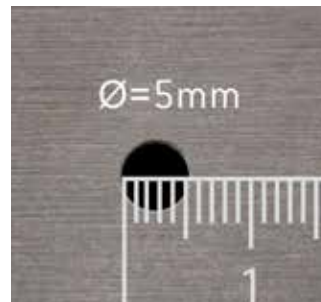
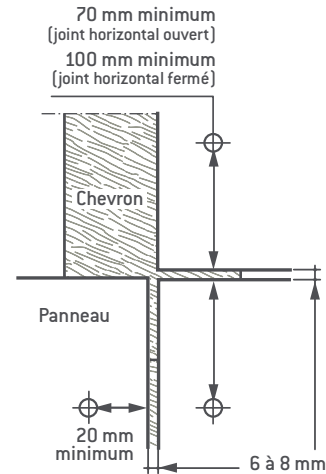
* Les réglages sont donnés à titre indicatif pour un chevron de profondeur 50 mm.

Cotes en mm

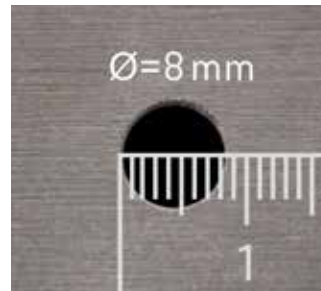
Pose et fixation des plaques

Important : les plaques EQUITONE ne peuvent pas être utilisées aux formats bruts, elles doivent impérativement être délinéées et équerrées sur tous les cotés avant pose. Après découpe, les chants des plaques EQUITONE [natura pro] et [natura] doivent être revêtus d'une couche d'imprégnation Luko® suivant le mode d'emploi (voir page 69).

RÉPARTITION DES FIXATIONS : POINTS FIXES ET COULISSANTS
La répartition des fixations étant conforme aux tableaux de la page 27, les plaques sont percées avec un foret en acier rapide de type HSS-E, Ø 8 mm sauf en un point par plaque où le diamètre de perçage est de 5mm (cf. croquis ci-dessous). Ce point, appelé «point fixe» se trouve en partie centrale des plaques. Son rôle est d'assurer un bon positionnement des plaques et de répartir les variations dimensionnelles sur tous les autres points appelés «points coulissants».



Ø de perçage point fixe



Ø de perçage point coulissant



Cotes en mm

Pose et fixation des plaques

JOINTS ENTRE PLAQUES

Les plaques sont disposées de façon à laisser des joints verticaux et horizontaux d'une largeur de 6 à 8 mm maximum.

Joint vertical : dans tous les cas, tous les chevrons, y compris ceux d'appuis intermédiaires, seront recouverts d'une **bande EPDM** d'une largeur supérieure à celle de la face vue des chevrons ; un débord d'au moins 10 mm de chaque côté est obligatoire.

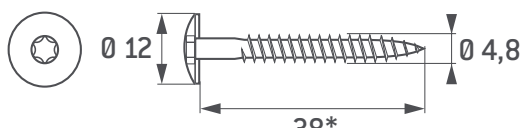
Joint horizontal : au choix du maître d'œuvre et en tenant compte de l'exposition du bâtiment (contraintes climatiques locales), les joints horizontaux entre plaques peuvent être laissés ouverts ou obturés à l'aide du joint H en PVC rigide réf. PROTEKTOR 3535 (ou similaire) ou alu réf. PROTEKTOR 9087* (ou similaire) pincé sur la plaque inférieure. En cas de largeur supérieure à 8mm, les joints horizontaux seront obturés avec un profil de forme et dimensions adaptées.

FIXATIONS DES PLAQUES SUR LES CHEVRONS

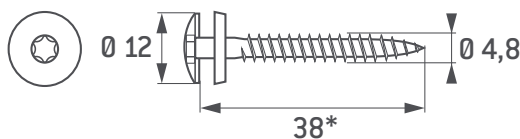
Les chevrons étant posés à un entraxe maximum conforme aux tableaux de la page 27, les plaques sont ensuite présentées sur les chevrons et fixées, en partant du milieu vers l'extérieur des plaques :

- par vis inox A2 Ø 4,8 x 38 mm pour EQUITONE [textura] et [tectiva] (1)
- par vis inox A2 Ø 4,8 x 38 mm avec une rondelle d'étanchéité pour EQUITONE [natura pro], [natura] et [pictura] (2).

Les vis colorées sont disponibles dans chacun des coloris de la gamme.



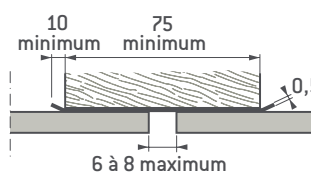
(1) Type TWS/D12



(2) Type TWS/D12 avec rondelle d'étanchéité



Coupe verticale



Coupe horizontale

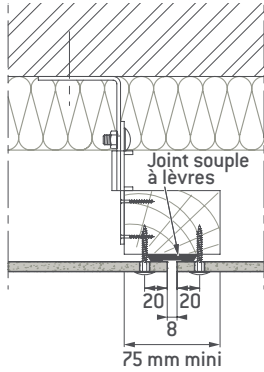


Cotes en mm

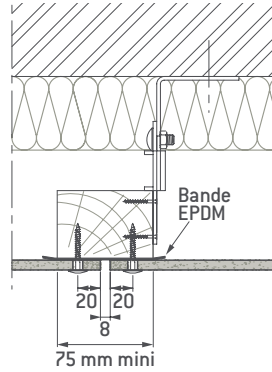
Détails de réalisation

JOINTS VERTICAUX SUR CHEVRONS PRINCIPAUX

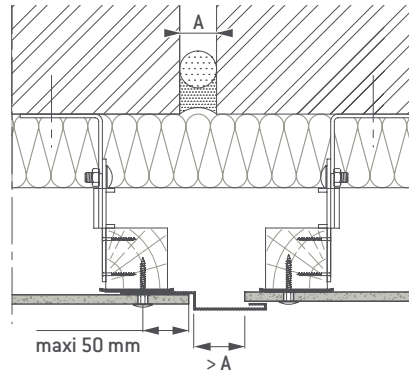
Avec joints horizontaux fermés



Avec joints horizontaux ouverts

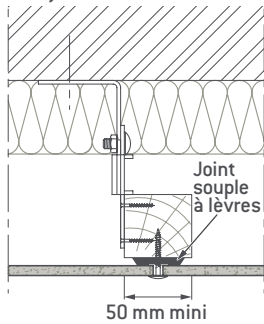


JOINT DE DILATATION

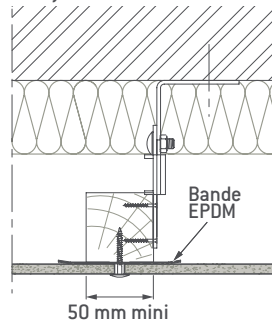


JOINTS VERTICAUX SUR CHEVRONS INTERMÉDIAIRES

Avec joints horizontaux fermés

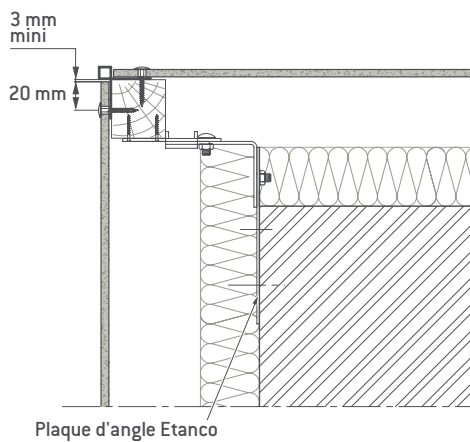


Avec joints horizontaux ouverts

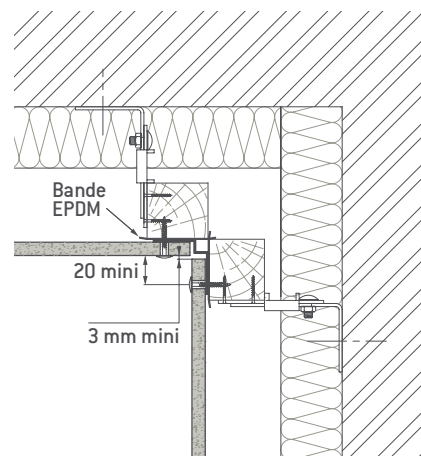


Cotes en mm

ANGLE SORTANT

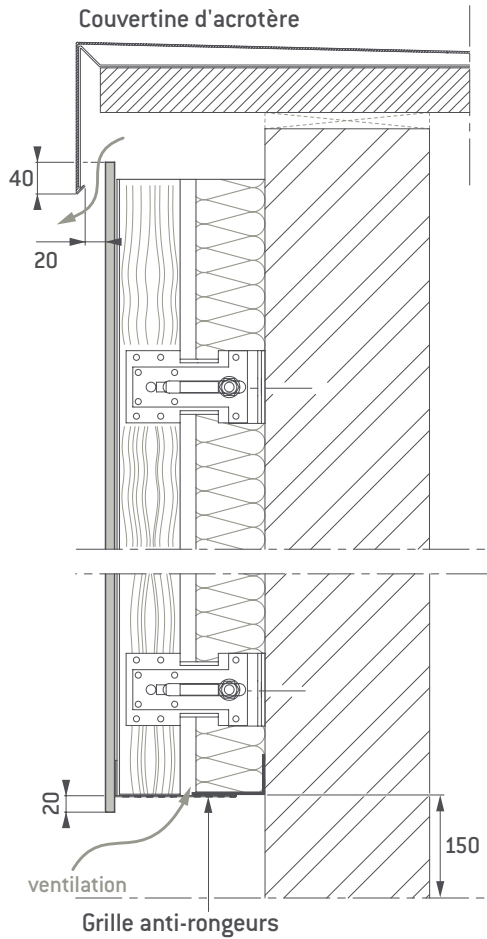


ANGLE RENTRANT

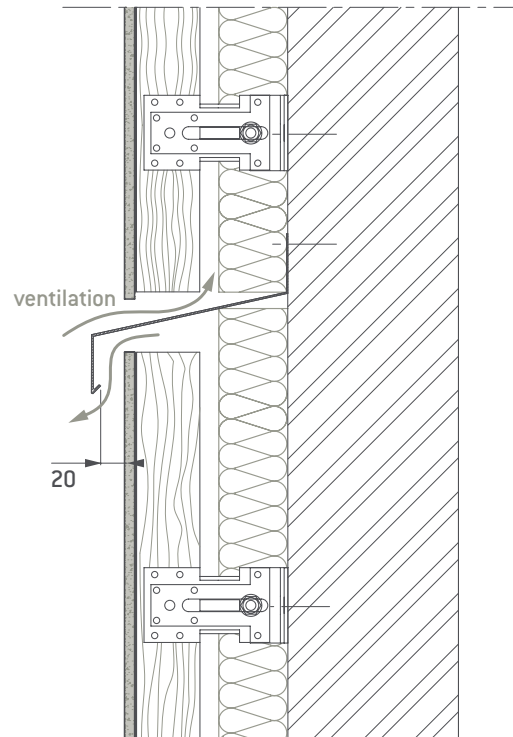


Détails de réalisation

PIED DE BARDAGE ET ARRÊT HAUT

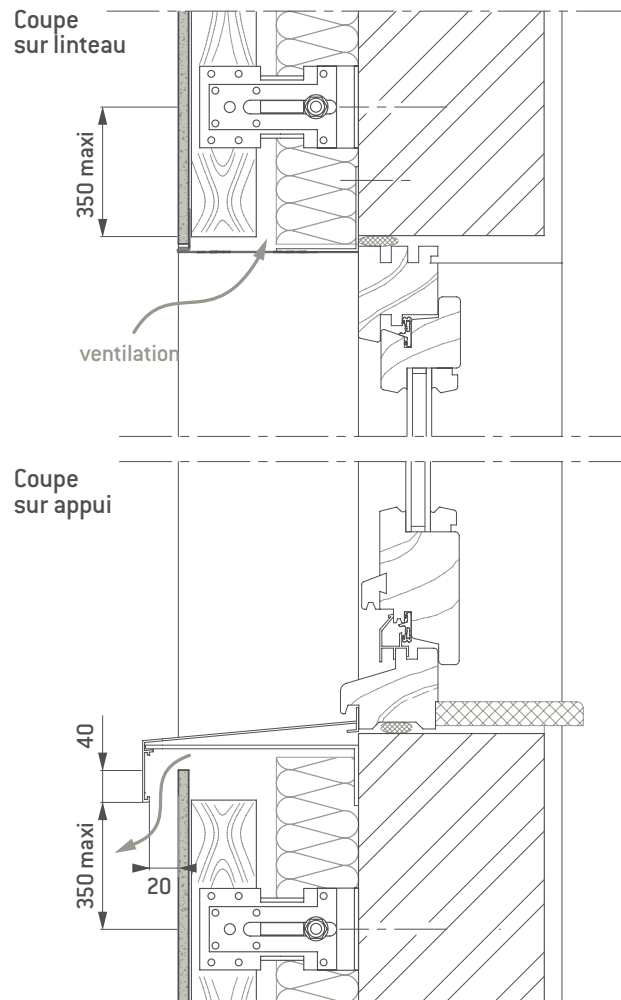


COMPARTIMENTAGE POUR REPRISE DE VENTILATION

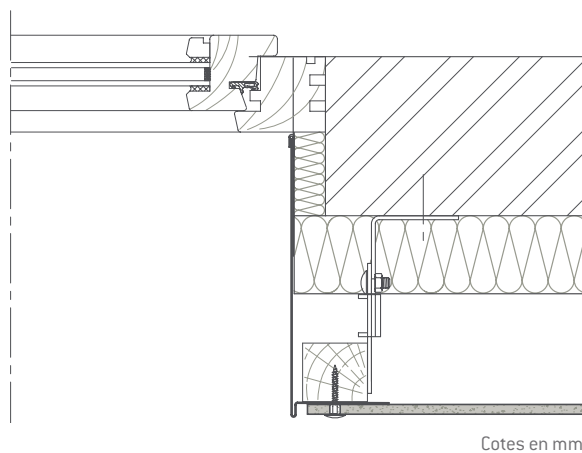


Cotes en mm

ENCADREMENT DE FENÊTRE
COUPES SUR LITEAU ET APPUI



ENCADREMENT DE FENÊTRE
COUPE SUR TABLEAU



Cotes en mm

POSE SUR MAÇONNERIE OSSATURE SECONDAIRE MÉTALLIQUE - ACIER GALVANISÉ

Les principes clés

Le système de bardage rapporté en plaques fibres-ciment sur ossature métallique s'applique à des ouvrages :

- > situés à une altitude inférieure à 1000 m
- > et d'une hauteur maximale de 40 m par rapport au sol.

Pour des bâtiments de plus de 40 m ou situés à des altitudes supérieures à 1000 m, nous vous conseillons de consulter notre service technique pour adapter la mise en œuvre.

Au delà de 40 m et pour les bâtiments situés en zone sismique, voir page 64.

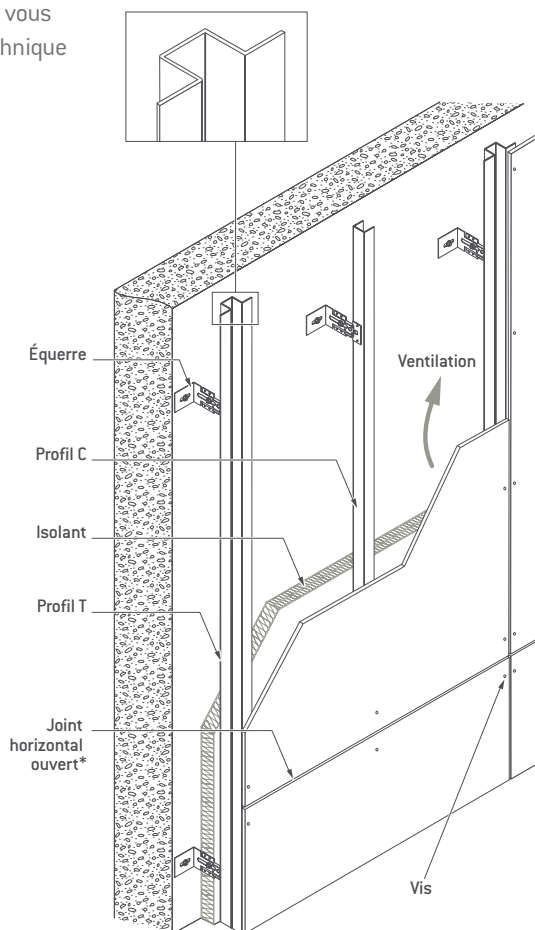
Les plaques en fibres-ciment EQUITONE sont utilisables en bardage rapporté avec ou sans isolant. La mise en place de l'ossature et de l'isolation thermique est faite conformément au cahier du CSTB n° 3194 de janvier/février 2000.

- Les plaques sont **rivetées** sur des profilés métalliques verticaux. Les profilés sont fixés mécaniquement au gros œuvre par l'intermédiaire d'équerres.
- Une lame d'air ventilée est ménagée entre les plaques et l'isolant qui est disposé contre le gros œuvre.
- Le type de fixation des profilés ou des équerres au gros œuvre doit être adapté au support.

AVIS TECHNIQUES

2/15 - 1680 : EQUITONE [linea], [tectiva]

2/12 - 1506 : EQUITONE [natura pro],
[natura], [pictura], [textura]



* le joint horizontal peut aussi être fermé

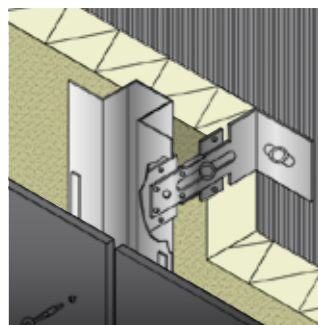
Composition, répartition

PROFILÉS

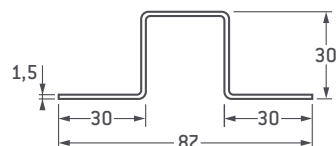
Les profilés sont en acier nuance S235 JR selon normes NF EN 10025 et NF EN 10027-1 galvanisé à chaud Z275, d'épaisseur 15/10e.

- Profil en T : 87 x 30 mm.
- Profil en C : 30 x 30 mm.
- Profil cornière d'angle : 40 x 40 mm.

| Forme des profils | Doublex T | Doublex C | Angle Doublex |
|--|-----------|-----------|---------------|
| Modules d'inertie en cm^3 $I/V =$ | 2,265 | 1,342 | 0,640 |
| Moments d'inertie en cm^4 $I =$ | 9,851 | 2,012 | 1,876 |



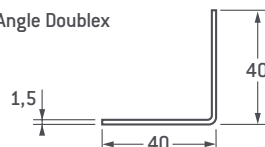
Profil Doublex T



Profil Doublex C



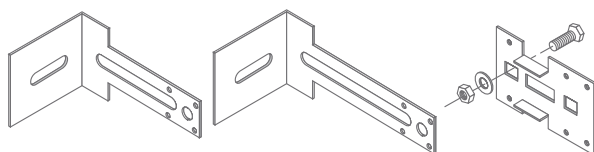
Angle Doublex



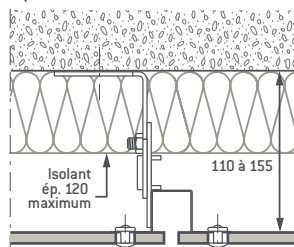
ÉQUERRES

Les profilés sont fixés au gros œuvre par l'intermédiaire d'équerres avec coulisses EQUERELLO en acier galvanisé, réglables pour s'adapter à l'épaisseur de l'isolant. Les équerres et les coulisses sont en tôle d'acier embouti galvanisé à chaud au minimum Z 275.

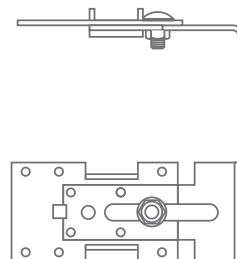
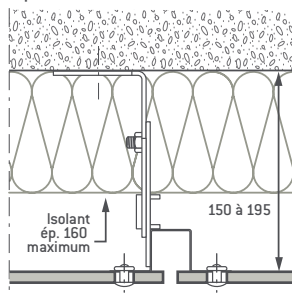
- Equerello 100 pour isolant d'épaisseur 120 mm maximum.
- Equerello 150 pour isolant d'épaisseur 160 mm maximum.



Equerello 100

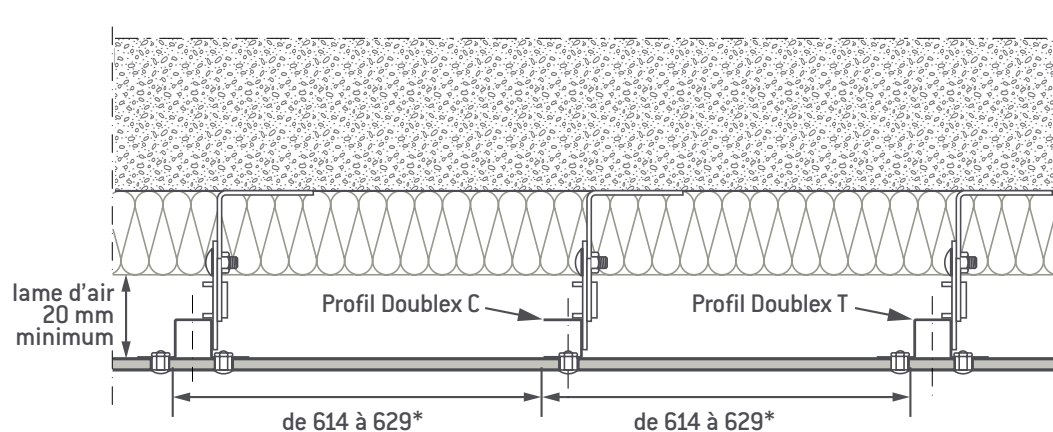


Equerello 150



Cotes en mm

Composition, répartition



* selon disposition respectivement verticale ou horizontale des plaques.

TRAÇAGE

Pour le traçage, porter sur la façade les axes des profilés, puis par rapport à ces axes, tracer l'emplacement des chevilles de fixation des équerres.

L'entraxe des profilés varie en fonction du format des plaques mais aussi de la position des plaques sur les façades (parties courantes ou zones de rives) et de l'exposition de l'ouvrage au sens des règles N.V. 65 modifiées se reporter au tableau de la page 55 qui donne l'entraxe maximum des profilés pour des bâtiments de hauteur maximum 40 m (au-delà, nous consulter).

Cotes en mm

Composition, répartition

OSSATURE ACIER GALVANISÉ DOUBLEX

Les profilés métalliques sont pré-percés au diamètre 5 mm. Ces trous doivent être centrés par rapport à ceux des plaques.

A cette fin, on utilise l'outil de centrage (fourni par Eternit - voir page 72).

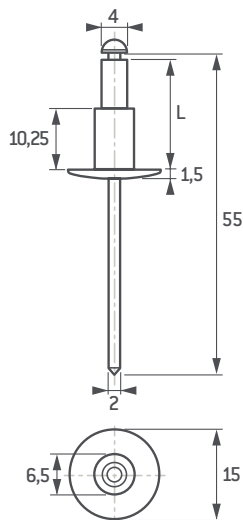
Un embout spécial (fourni par Eternit) adapté sur le nez de la riveteuse, permet de réaliser les points coulissants (voir page 72).

Les profilés étant disposés conformément aux tableaux de la page 63, les plaques sont ensuite mises en place et fixées, en partant du milieu vers l'extérieur des plaques.

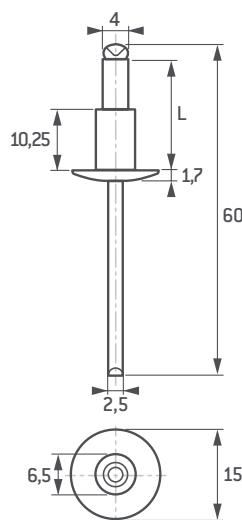
FIXATION SUR OSSATURE ACIER GALVANISÉ DOUBLEX

- La tête de rivet est laquée et disponible dans chacun des coloris de nos gammes.

Unrivet aluminium



Unrivet acier inoxydable



| Épaisseur du panneau | Type de rivet | Épaisseur du cadre |
|----------------------|------------------------------------|--------------------|
| 8 mm | aluminium 4x18 K15 AlMg5 | 1,7 à 2,75 mm |
| | acier inoxydable 4x18 K15 A2 (304) | 1,15 à 3,75 mm |

Composition, répartition

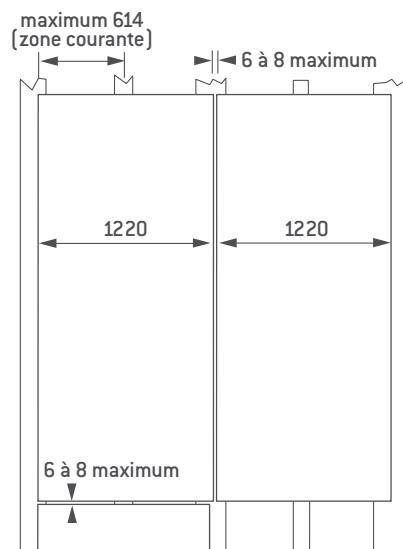
RÉPARTITION DE L'OSSATURE

Entraxe des ossatures verticales
 Les profilés sont toujours posés verticalement quelle que soit la disposition des plaques, avec un entraxe maximum de 600 mm nominal. Cet entraxe peut être sensiblement augmenté pour répondre aux dimensions de nos plaques.

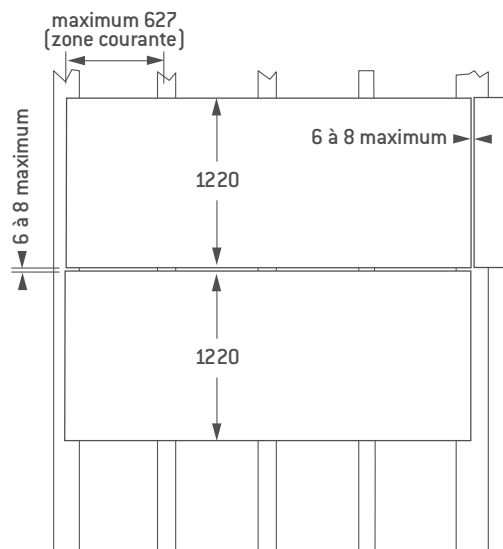
| Entraxe maximum | | |
|---|-----------------------------|-------------------------------|
| Panneaux | Pose verticale des panneaux | Pose horizontale des panneaux |
| > Materia > Natura > Natura Pro > Textura > Pictura | 629 mm | 627 mm |
| > Linea > Tectiva | 614 mm | 627 mm |

Exemple pour Tectiva

> Pose verticale



> Pose horizontale

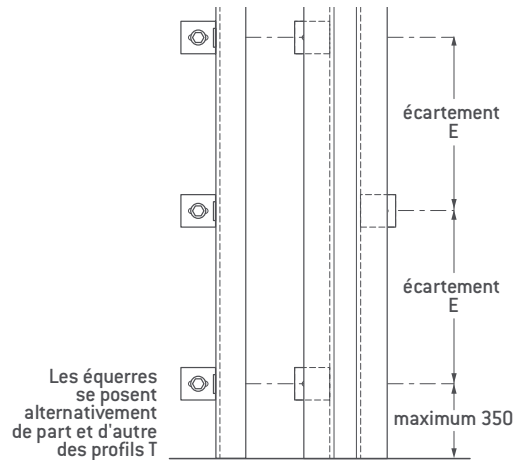


Cotes en mm

Composition, répartition

FIXATION ET RÉPARTITION DES ÉQUERRES

Les équerres se fixent au gros œuvre par chevillage avec un écartement, mesuré le long du profilé, variable en fonction des conditions d'exposition et de la hauteur de l'ouvrage comme indiqué dans le tableau ci-dessous.



| Écartement des équerres E (m) | Zone 1* | | Zone 2* | | Zone 3* | | Zone 4 | |
|-------------------------------|---------|--------|---------|--------|---------|--------|--------|--------|
| | Normal | Exposé | Normal | Exposé | Normal | Exposé | Normal | Exposé |
| $h \leq 10$ m | 2 | 2 | 2 | 1,80 | 1,80 | 1,75 | 1,75 | 1,60 |
| $10 \text{ m} < h \leq 20$ m | 2 | 1,80 | 1,80 | 1,70 | 1,70 | 1,65 | 1,65 | 1,55 |
| $20 \text{ m} < h \leq 30$ m | 2 | 1,75 | 1,75 | 1,65 | 1,65 | 1,55 | 1,55 | 1,50 |
| $30 \text{ m} < h \leq 40$ m | 2 | 1,70 | 1,70 | 1,60 | 1,60 | 1,50 | 1,50 | 1,45 |

* selon règles NV 65 modifiées

POSE ET FIXATIONS DES PROFILÉS SUR LES ÉQUERRES

Les profilés Doublex sont fixés sur les équerres par deux rivets RF 10, corps CuZn, tige acier électrozingué, de dimensions $\emptyset 4,8 \times 10$ mm.

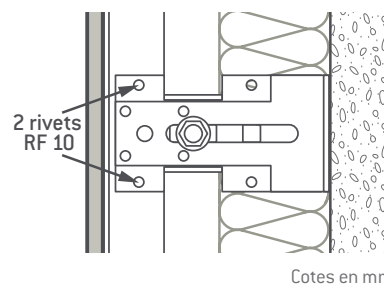
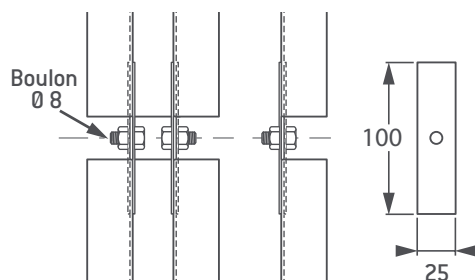
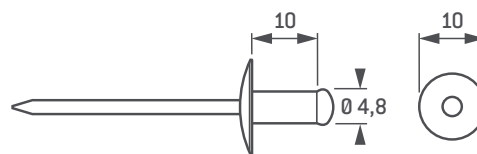
Les profilés sont percés au foret de $\emptyset 5$ mm.

L'aboutement des profilés peut s'effectuer par éclisses confectionnées sur chantier à partir de chutes de profilés.

Ces éclisses seront rendues coulissantes en limitant le serrage au montage.



Important : Le système Doublex ne peut pas être utilisé sur des bâtiments exposés aux influences maritimes. Il convient alors d'employer des ossatures adaptées.



POSE SUR MAÇONNERIE OSSATURE SECONDAIRE ALUMINIUM

Répartition et fixation

Elle sera de conception librement dilatable et conforme au cahier du CSTB 3194 et son modificatif 3586-V2.

Une note de calcul doit être établie par le fabricant de l'ossature.

PROFILÉS ET ÉQUERRES

L'ossature métallique est un système complet comprenant les équerres, les profilés et les fixations.

exemple de profilés T, Ω ou cornière :

- FACALU LR 110 - société Etanco
- ALUFIX - société IFS
- AVANTI société SFS Intec

Les équerres sont choisies en fonction de l'épaisseur d'isolant utilisé.

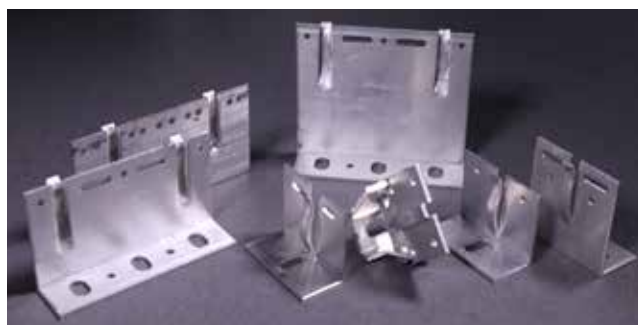
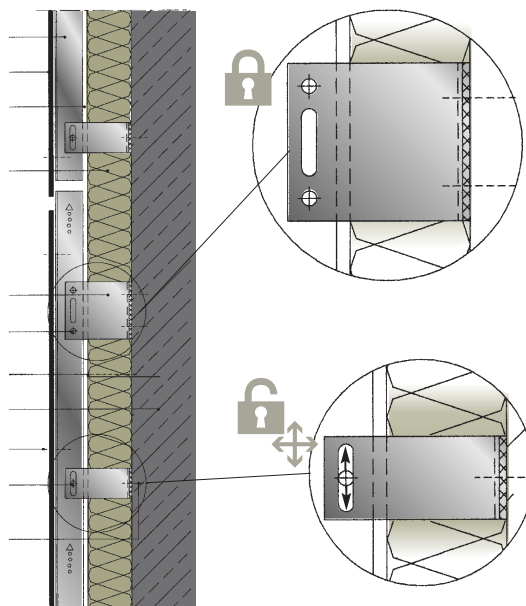
Deux types d'équerres sont utilisés :

- Équerres point fixe, disposées en tête de profilé, fixées à celui-ci par au moins deux fixations.
- Équerres point coulissant, réparties le long du profilé. Elles seront fixées au profilé au travers de trous oblongs, de manière à réaliser des points coulissants.

L'écartement entre équerres varie en fonction des conditions d'exposition et de la hauteur de l'ouvrage. Il doit être déterminé par les fabricants d'équerres et profilés (Etanco, IFS).

FIXATION DES PROFILÉS SUR LES ÉQUERRES

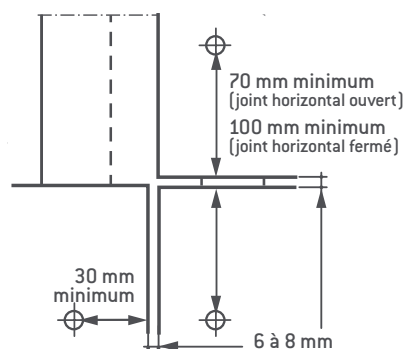
Le nombre et la nature des fixations seront également déterminés par les fabricants d'équerres et profilés (Etanco, IFS).



Pose et fixation des plaques

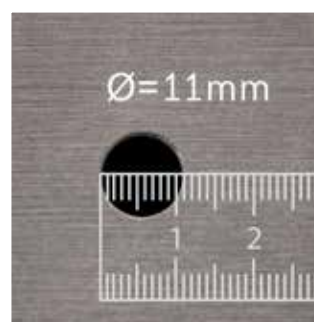
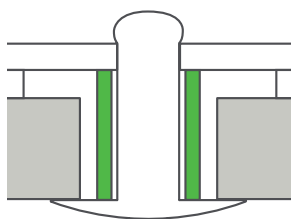
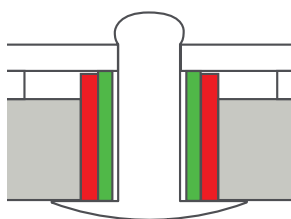
Important : les plaques EQUITONE [natura pro], [natura], [textura], [pictura] et [tectiva] ne peuvent pas être utilisées aux formats bruts, elles doivent être impérativement délignées et équerrées sur tous les cotés avant pose.

Après découpe, les chants des plaques EQUITONE [natura pro] et [natura] doivent être revêtus d'une laque d'imprégnation Luko® suivant le mode d'emploi (voir page 69).



La répartition des fixations doit être conforme aux tableaux des pages 38 et 63.

PRINCIPE POINT FIXE, POINT COULISSANT

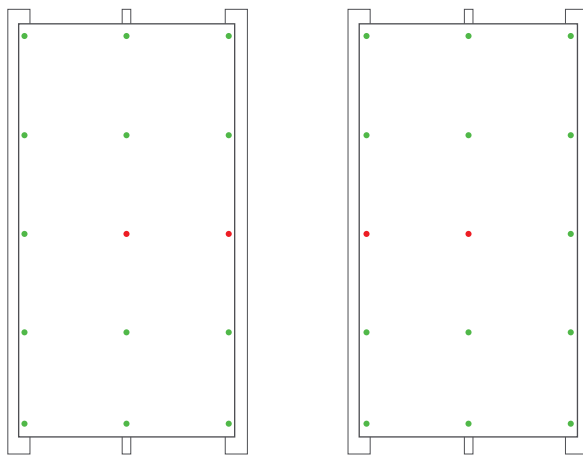


| Ossature | Type de fixation | Diamètre de perçage des plaques | 2 points fixes | Points coulissants | Diamètre de perçage de l'ossature |
|-----------|------------------|---------------------------------|---|---------------------------|-----------------------------------|
| Doublex | Rivet | 11 mm | Rivet + Rondelle Ø10,9mm + Rondelle Ø 6,6mm | Rivet + Rondelle Ø 6.6 mm | 4,1 mm |
| Aluminium | Rivet | 11 mm | Rivet + Rondelle Ø10,9mm + Rondelle Ø 6,6mm | Rivet + Rondelle Ø 6.6 mm | 4,1 mm |

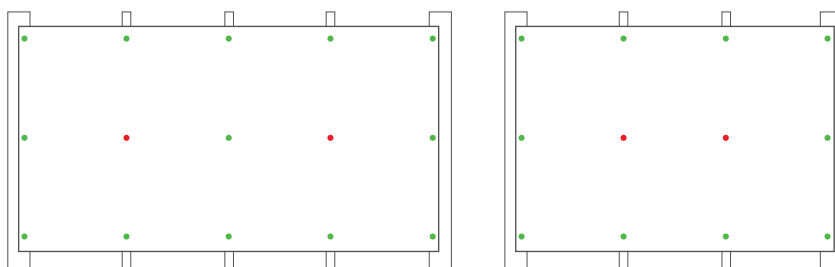
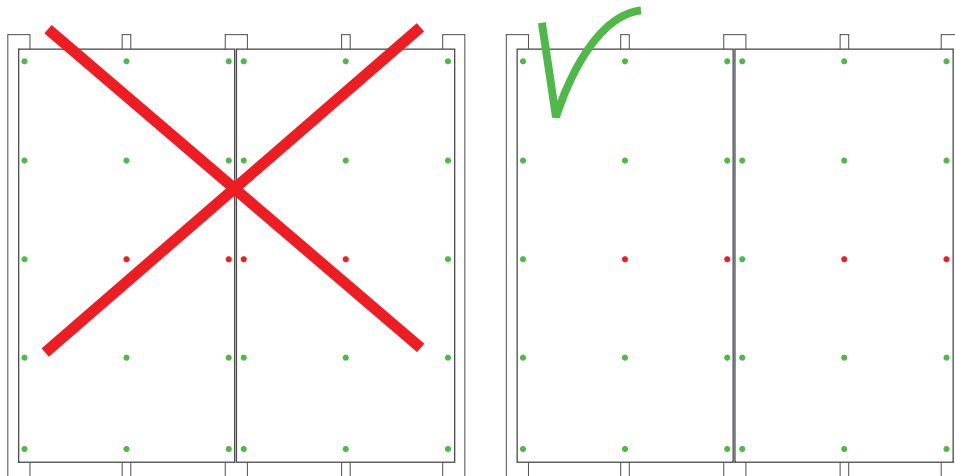
Cotes en mm

Pose et fixation des plaques

- point coulissant
- point fixe

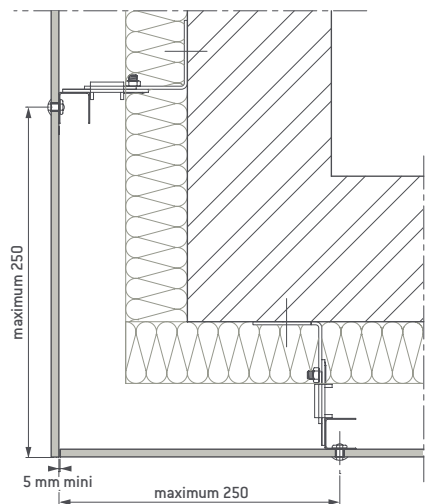


Deux points de fixation fixes d'une seule et même plaque ne peuvent être placés sur le même profilé. Le positionnement des points fixes devra être répétitif sur chaque plaque du projet.

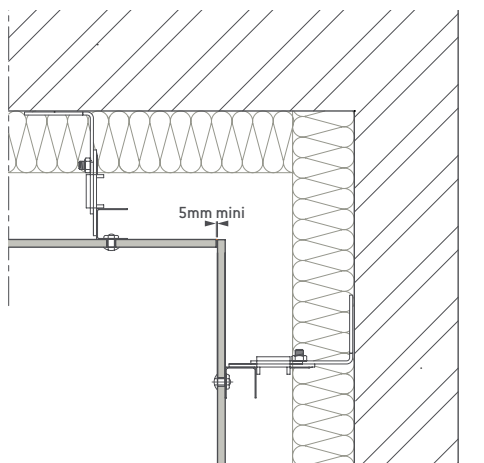


Détails de réalisation

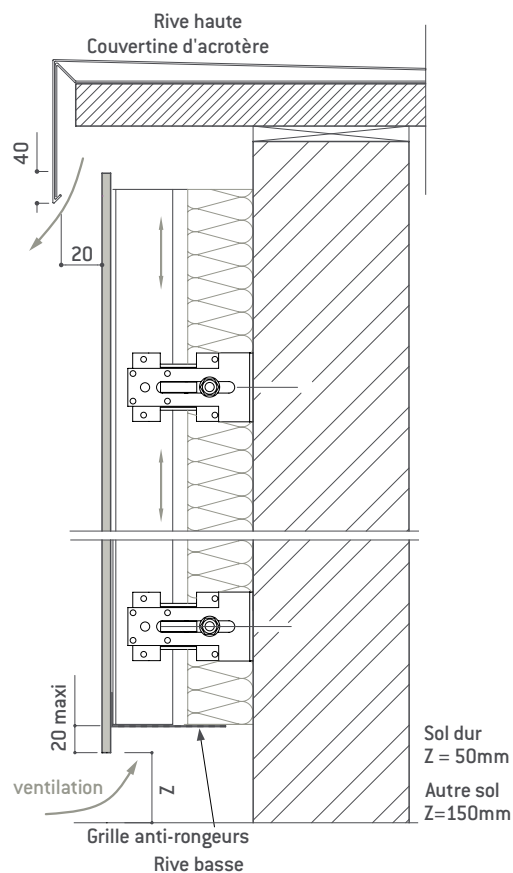
ANGLE SORTANT



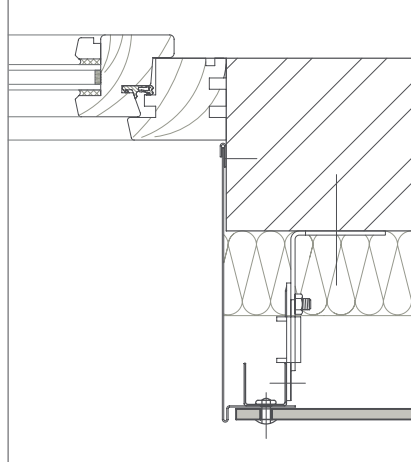
ANGLE RENTRANT



PIED DE BARDAGE
ET ARRÊT HAUT



ENCADREMENT DE FENÊTRE
COUPE SUR TABLEAU



Cotes en mm

CONSTRUCTION OSSATURE BOIS

BÂTIMENT OSSATURE BOIS

Pose du bardage

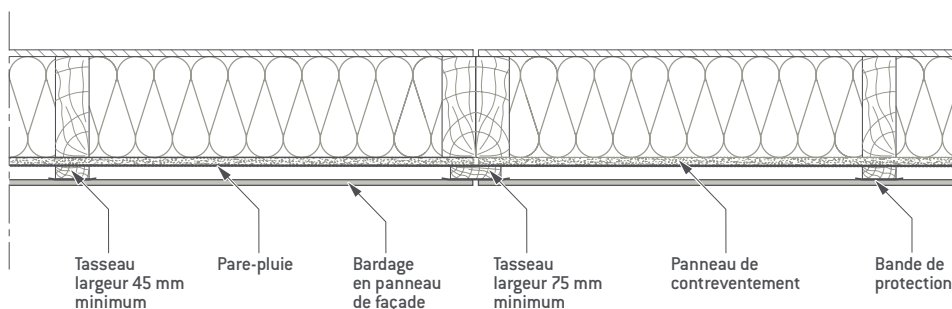
CONSTRUCTION OSSATURE BOIS

LISSES HORIZONTALES

- Section minimale : 40 x 40 mm
- Bois préservé pour classe d'emploi 3-2 selon NF EN 335-2.
- Entraxe limité à 1 m.
- Fixées au niveau de chaque intersection avec les montants.
- Fixées par 1 ou 2 vis à bois \varnothing 5 mm minimum SFS WFR (selon vent - règles NV 65 modifiées).
- Porte-à-faux limité à 15 cm.

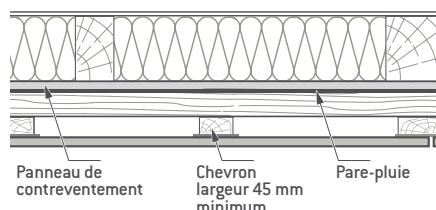
PRÉCONISATIONS

- Jusqu'à 9 m, sauf front de mer jusqu'à 6 m : sous Avis Technique, pose des panneaux Eternit sur MOB.
- Plus de 9 m : consulter notre service technique pour connaître les règles de mises en œuvre au delà de 9 m.
- Calepinage et dimensionnement en fonction de la structure porteuse.



POSE CROISÉE SUR OSSATURE EN BOIS
 (cas du calepinage décalé par rapport à l'ossature porteuse)

Ajout d'un lattage intermédiaire horizontal intercalé entre panneau de mur muni d'un pare-pluie et chevrons verticaux.



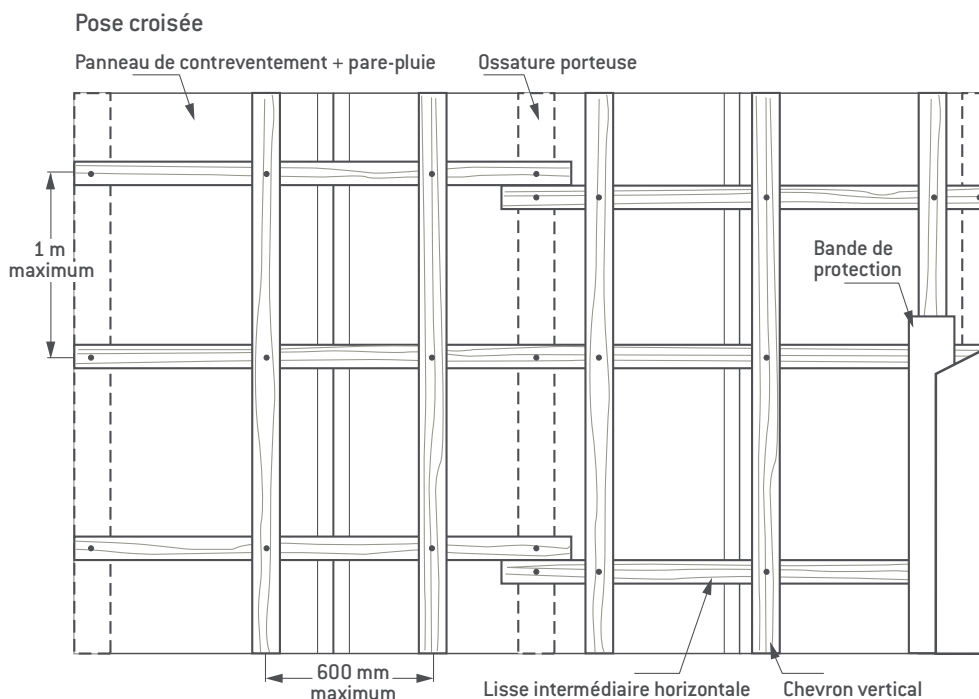
CHEVRONS VERTICAUX

- Profondeur : 40 mm minimum.
- Largeur vue :
 - 75 mm minimum en jonction de plaques,
 - 45 mm minimum en chevrons intermédiaires.
- Fixés au niveau de chaque intersection avec les lisses par 1 ou 2 vis à bois Ø 5 mm minimum SFS WFR :
 - 1 vis lorsque dépressions ≤ 710 Pa (selon vent - règles NV 65-modifiées)
 - 2 vis lorsque dépressions ≤ 1420 Pa (selon vent - règles NV 65-modifiées)

- Raccordement des lisses au droit d'un montant porteur :
 - alignement bout à bout avec joint ouvert de 2 mm
 - ou en décalant les lisses verticalement.

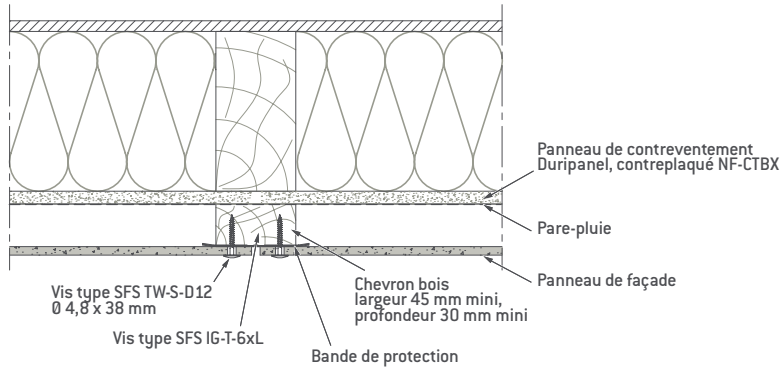
Ces instructions de mise en œuvre sont valables jusqu'à R +2 de manière générale et R +1 en front de mer.

Pour des projets à plus de 4 niveaux, notre service d'assistance technique vous accompagne en élaborant avec vous les recommandations de pose.

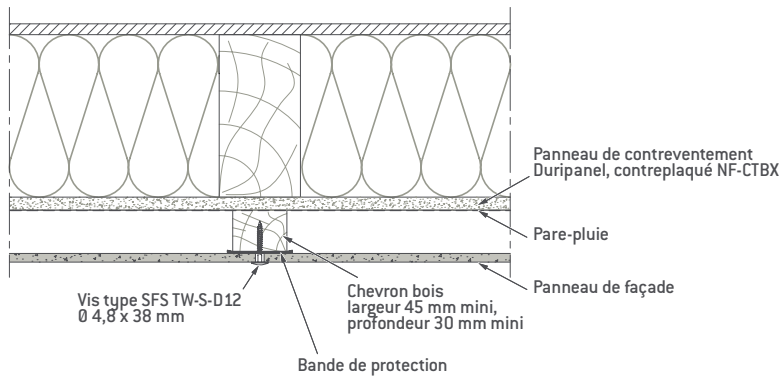


Détails de réalisation

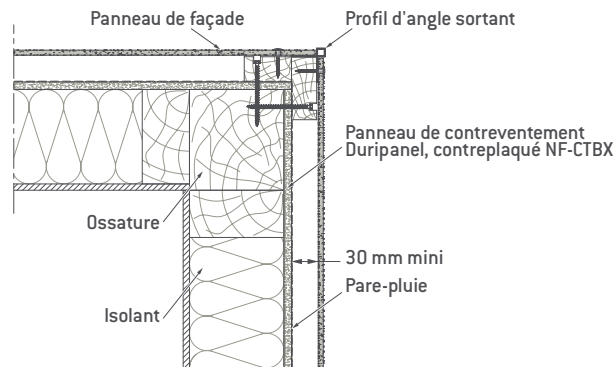
JOINTS VERTICAUX SUR OSSATURE PRINCIPALE



JOINTS VERTICAUX SUR CHEVRONS INTERMÉDIAIRES



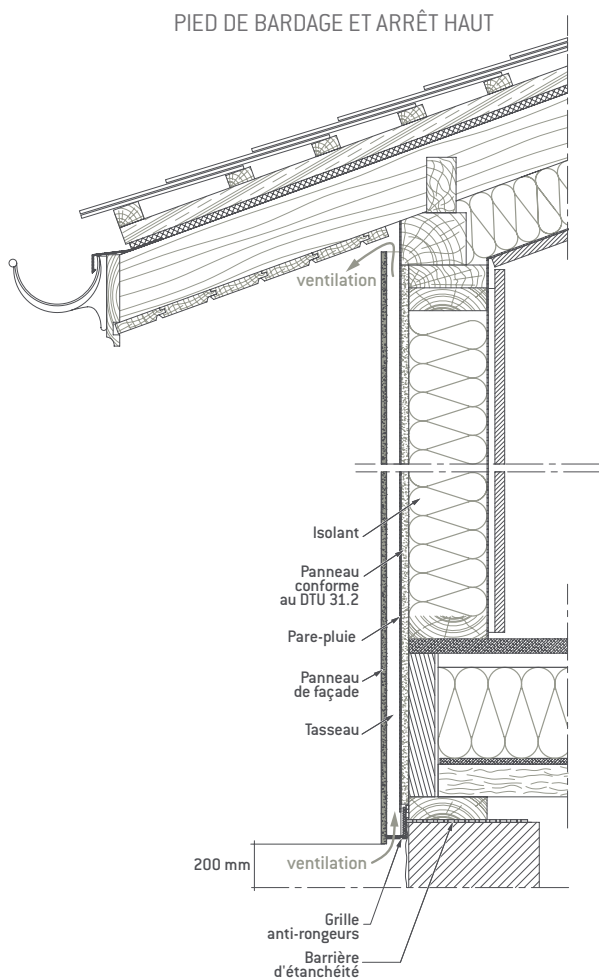
ANGLE SORTANT



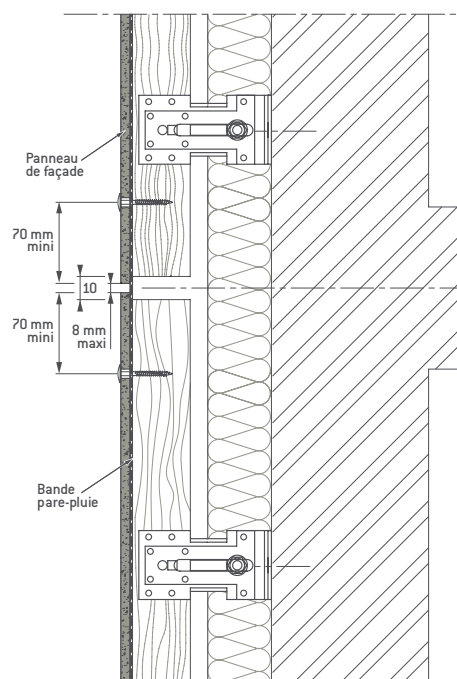
Cotes en mm

Détails de réalisation

PIED DE BARDAGE ET ARRÊT HAUT



FRACTIONNEMENT DE L'OSSATURE



Hauteur pied de bardage 200 mm sol fini
[cf. DTU 31.2]

Cotes en mm

CONSTRUCTION MÉTALLIQUE POSE SUR PLATEAU MÉTALLIQUE

Les 5 étapes clés

Principe de pose et ordre de montage d'une façade avec un pare-pluie métallique

1 • Plateaux

Pose du plateau métallique du bas vers le haut, fixation sur l'ossature principale et coutrage de l'emboîtement.

2 • Isolant

Pose de l'isolant Rockbardage (Rockwool) dans le plateau (mise en place d'un pare-vapeur en fond de plateau, par exemple : lorsqu'il est perforé).

3 • Pare-pluie

Pose du pare-pluie métallique ou synthétique (Doërken).
Fixation avec la vis entretoise sur les lèvres des plateaux.

4 • Ossature secondaire

Pose de l'ossature secondaire type Oméga ou Zed.
Fixation avec la vis entretoise sur les lèvres des plateaux.

5 • Bardage Eternit

Pose du panneau de bardage EQUITONE ou des lames de bardage Cedral Lap.
Fixation sur l'ossature secondaire. Prévoir un préperçage du panneau avant la mise en œuvre des vis pour les plaques EQUITONE.



Les principes clés

DOMAINE D'EMPLOI

Le procédé de bardage Système Double Peau Eternit est destiné aux bâtiments industriels, commerciaux et agricoles, neufs, à température positive, dont les conditions de gestion de l'air intérieur permettent de réduire les risques de condensation superficielle (locaux ventilés naturellement à faible et moyenne hygrométrie ou conditionnés en température ou en humidité dont la pression de vapeur d'eau est comprise entre 5 et 10 mm Hg).

La hauteur des bâtiments est limitée à 20 m lors de l'utilisation d'une tôle pare-pluie avec application d'une bande EPDM entre la tôle pare pluie et l'ossature support de panneaux de bardage au droit des vis entretoises pour reconstituer le plan d'étanchéité.

La hauteur des bâtiments est limitée à 9 m lors de l'utilisation d'un pare-pluie synthétique. Les locaux à forte hygrométrie sont exclus.

Le procédé Système Double Peau Eternit peut être mis en œuvre en zones de sismicité 1 à 4 sur des ouvrages de catégories d'importance I à IV, selon l'arrêté du 22 octobre 2010.

DÉFINITION DU SYSTÈME DOUBLE PEAU ETERNIT

Le système Double Peau Eternit est un système de bardage «double peau» non traditionnel composé par :

- Un plateau de bardage métallique, comme paroi support.
- Un isolant Rockbardage de chez Rockwool qui est un procédé d'isolation thermique, caractérisé notamment par sa fonction d'entretoise.
- Un pare-pluie métallique ou synthétique : Dans le cas de plateaux perforés, crevés et/ou façades comportant des baies, une tôle nervurée formant pare-pluie devra obligatoirement être utilisée.
- Une ossature secondaire de profilés métalliques munie d'une bande EPDM adhésive 1 face (à disposer entre la tôle pare pluie métallique et l'ossature support de panneaux de bardage) solidarisés aux plateaux métalliques par vis entretoise.
- Les panneaux Natura, Pictura, Textura ou Tectiva constitués de fibres-ciment.



Les principes clés

LES PLATEAUX

Dans ce système, les plateaux utilisables sont caractérisés par les dimensions suivantes :

- profondeur : 70 et 90 mm
- largeur : 400, 450 et 500 mm
- longueur standard : de 2000 mm à 12000 mm
- épaisseur minimum : 0,75 mm (épaisseurs de 0,88 et 1,00 mm disponibles selon gamme fabricant).

Ils sont conformes aux « Règles Professionnelles pour la fabrication et la mise en œuvre des bardages métalliques, 2ème édition de janvier 1981 » notamment en terme de formes et tolérances et sont fabriqués à partir de tôles d'acier galvanisées ou galvanisées prélaquées répondant aux normes suivantes :

- NF EN 10346 et P34-310 (acier galvanisé).
- NF EN 10169 et NF EN 10169-3 et P 34-301 (acier galvanisé laqué).

La nuance minimale d'acier utilisée doit être S 320 GD, selon la norme NF EN 10346 avec une épaisseur nominale au moins égale à 0,75 mm pour des tolérances décalées sur épaisseur conformes à la norme P 34-310.

Les fonds de plateaux peuvent être pleins, perforés ou crevés.

Plateaux perforés :

Pour des besoins de correction acoustique des locaux, on est amené à rendre la face plane acoustiquement absorbante en la perforant. Cette perforation peut être réalisée sur les bobines par poinçonnage de trous ronds. L'efficacité acoustique s'apprécie en laboratoires pour le plateau et les isolants incorporés.

La tôle perforée : trous \emptyset 5, entraxe 12,5 mm, taux de perforation 15 %.

Le choix du type de plateau et de l'épaisseur de tôle sera déterminé pour chaque ouvrage selon le niveau de performance à atteindre en matière :

- d'acoustique,
- de résistance vis-à-vis des actions climatiques,
- de tenue aux sollicitations sismiques,
- de résistance au feu.

Pour le choix de vos plateaux et pour plus d'informations techniques sur la mise en œuvre des plateaux merci de contacter l'assistance technique des fournisseurs de plateaux métalliques.

Isolants

Les panneaux de laine de roche « isolant Rockbardage » sont des éléments de forme parallélépipédique destinés à être insérés dans les plateaux lors de la mise en œuvre. Ils sont façonnés sur l'une de leurs rives longitudinales pour être adaptés à chacune des deux formes typiques d'ailes de plateaux.

Les codes de différenciation sont les suivants :

| Référence produit | Type d'aile de plateau |
|-----------------------------------|----------------------------|
| Isolant Rockbardage lèvre droite | Cornière ou à lèvre droite |
| Isolant Rockbardage lèvre caisson | Creuse ou à lèvre caisson |

Le panneau « isolant Rockbardage » est placé à l'intérieur du plateau de bardage :

- Soit en insérant la partie usinée en premier dans le cas du panneau « isolant Rockbardage » lèvre droite,
- Soit en insérant la partie non usinée en premier dans le cas du panneau « isolant Rockbardage » lèvre caisson.

Pour plus d'information sur la mise en œuvre de l'isolant merci de contacter la société Rockwool.

La résistance thermique de la partie courante non usinée est donnée dans le tableau ci-dessous :

Résistance thermique des panneaux « isolant Rockbardage »

| Épaisseur du panneau | Résistance thermique certifiée |
|--------------------------|--------------------------------|
| 110 mm ⁽¹⁾ | 3.20 m ² .K/W |
| 130 mm ⁽¹⁾⁽²⁾ | 3.80 m ² .K/W |
| 150 mm ⁽²⁾ | 4.35 m ² .K/W |

⁽¹⁾ Rockbardage nu et Rockbardage revêtu

⁽²⁾ Rockbardage nu Energy et Rockbardage revêtu Energy



Pare-pluie

Le choix de pare pluie métallique ou synthétique dépend de la hauteur de l'immeuble, du type de plateau et de la structure de la façade (avec ou sans ouverture) et de l'environnement extérieur du bâtiment.

LE PARE-PLUIE SYNTHÉTIQUE

Pare-pluie synthétique Delta®-Fassade S ou S Plus (fourni par la société Döerken).

Le pare-pluie synthétique ne peut pas être utilisé dans le cas des façades réalisées avec plateaux perforés, crevés et/ou avec baies. Il est limité à des bâtiments d'une hauteur maximale de 9 m et il ne peut pas être mis sur les façades avec des ouvertures (portes, fenêtres).

Les pare-pluie Delta®-Fassade S ou S Plus sont destinés à être appliqués derrière des panneaux de façade à joints ouverts, de 10 mm maximum, et disposent du marquage CE selon la norme EN 13859-2. Les pare-pluie disposent de deux bords autocollants intégrés permettant le collage des recouvrements longitudinaux.

LE PARE-PLUIE MÉTALLIQUE

Pare-pluie par tôle métallique.

Les spécifications des matériaux de base de ce bardage sont décrites dans les «Règles Professionnelles pour la fabrication et la mise en œuvre des bardages métalliques, 2^{ème} édition de janvier 1981» en vigueur.

Le choix de la laque est déterminé en fonction de l'environnement extérieur.

Le choix des teintes est fait parmi celles proposées par le nuancier des fournisseurs de panneaux métalliques, mais est secondaire puisque non visible. Il est tout de même conseillé d'éviter le blanc et les couleurs claires, pour éviter d'apercevoir le pare-pluie métallique derrière les panneaux de bardage.

Les tôles nervurées d'une largeur utile de 1100 mm avec une hauteur de nervure de 10 mm minimum à 25 mm maximum, et des plages de largeur 30 mm minimum, sont utilisées en tant que pare-pluie métallique.

Longueurs standard de 2000 mm à 12000 mm

Épaisseur standard : 0,63 mm (épaisseurs 0.50, 0.75, 1.00 mm possibles)

Le choix du type de tôle et de son épaisseur sera déterminé pour chaque ouvrage selon le niveau de performances à atteindre en matière :

- Thermique,
- Acoustique,
- Résistance vis-à-vis des contraintes climatiques,
- Tenue aux sollicitations sismiques,
- Résistance au feu.

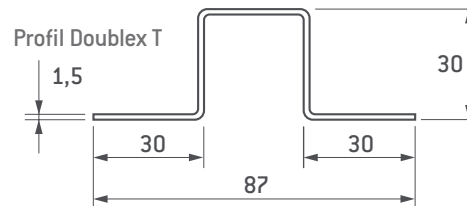
Le choix est fait après consultation du fabricant des panneaux métalliques.

Ossature secondaire

Une ossature secondaire de profilés métalliques munie d'une bande EPDM adhésive 1 face (à disposer entre la tôle pare pluie métallique et l'ossature support de panneaux de bardage) solidarisés aux plateaux métalliques par vis entretoise.

OSSATURE DES PANNEAUX DE BARDAGE

Nous pouvons utiliser le profil Omega Doublex Eternit uniquement avec un pare-pluie synthétique et en zones atmosphériques rurales et urbaines.



Autres ossatures pour tous types de pare-pluie

Pour les autres zones, l'emploi d'ossatures conformes aux Cahiers du CSTB n°3194 et son modificatif 3586-V2 pour les bardages à ossatures métalliques est préconisé. La longueur maximum des profilés d'ossature est de 6 m.

Une ossature conforme aux cahiers du CSTB n°3194



LA MISE EN ŒUVRE DE L'OSSATURE

- > L'ossature secondaire est de conception bridée.
- > Les montants sont fixés sur chaque lèvre de plateau par les fixations définies sur chaque aile de recouvrement de plateaux.
- > Au droit de chaque fixation ou de manière filante, il est impératif de disposer une bande EPDM adhésive 1 face entre la tôle pare-pluie et l'ossature support de panneaux de bardage.
- > La distance entre ces fixations et l'extrémité en porte-en-faux de l'ossature secondaire est de :
 - Minimum : 50 mm.
 - Maximum : 300 mm.
- > Un pré-perçage au foret sera effectué avant la pose des vis entretoises de fixation des montants :
 - 4 - 4.5 mm pour les vis Etanco
 - 6.5 mm pour les vis SFS.
- > L'entraxe maximal admissible entre deux montants verticaux est la plus petite valeur entre :
 - L'entraxe maximal défini par le poseur compte tenu des performances spécifiques du système de peau extérieure (profilé d'ossature, peau extérieure et ses fixations)
 - L'entraxe défini dans le tableau en annexes D1 et E1
 - L'entraxe maximal est de 600 mm
- > Les montants sont fixés sur au moins trois appuis.
- > Les profils Z doivent être posés de façon alternée. Dans ce cas, le dimensionnement vis-à-vis des effets du vent doit prendre en compte l'entraxe le plus grand.

Cotes en mm

Pose et fixation des plaques

PLAQUES EQUITONE

Les plaques Natura Pro, Natura, Textura, Pictura et Tectiva ne peuvent pas être utilisées aux formats bruts, elles doivent être impérativement délignées et équerrées sur tous les cotés avant pose.

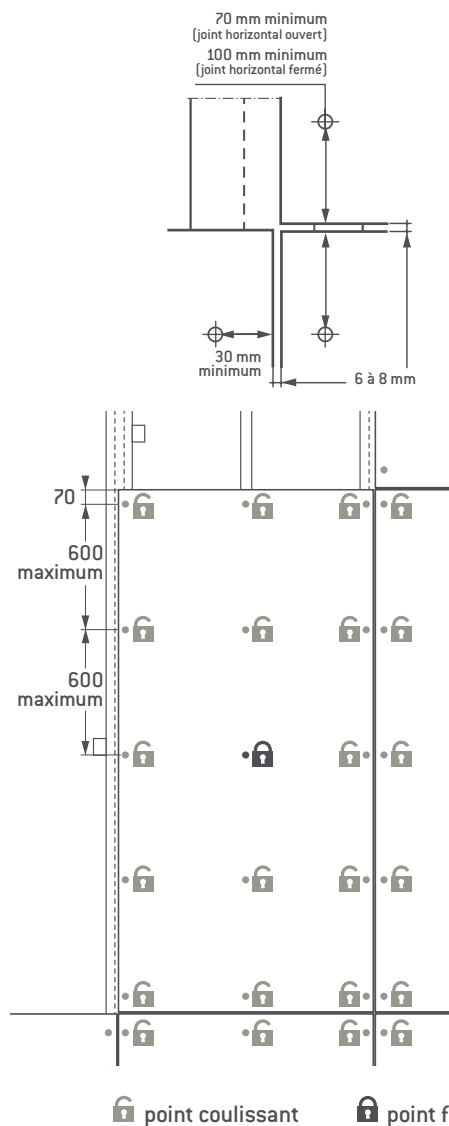
Après découpe, les chants des plaques EQUITONE [natura pro] et [natura] doivent être revêtus d'une laque d'imprégnation Luko suivant le mode d'emploi (voir page 69).

Les plaques EQUITONE sont percées avec un foret spécial fibres-ciment d'un diamètre 9,5 mm sauf en un point par plaque où le diamètre de perçage est de 5 mm (cf. croquis ci-contre). Ce point, appelé «point fixe», se trouve en partie centrale des plaques. Son rôle est d'assurer un bon positionnement des plaques et de répartir des variations dimensionnelles sur tous les autres points appelés «points coulissants».

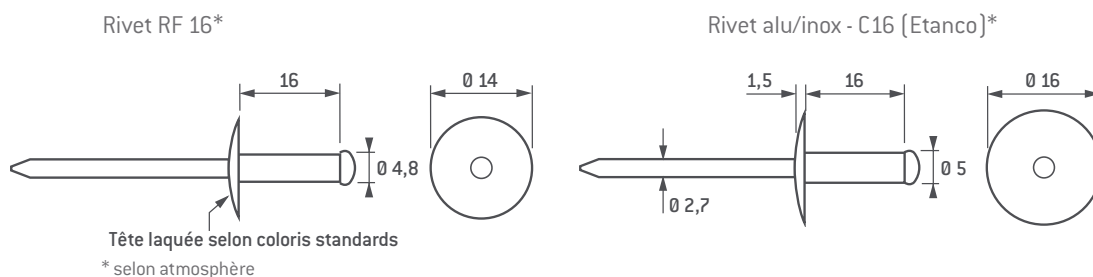
En zones atmosphériques et urbaines normales, la fixation des plaques se fait :

- par rivet RF16, corps CuZn, tige d'expansion en acier inox, de dimension Ø 4,8 x 16 mm, avec tête de Ø 14 mm (la valeur arrachement PK est égale au minimum à 4300 N dans un support acier d'épaisseur 15/10°)
- la tête de rivet est laquée et disponible dans chacun des coloris de nos gammes.

Dans une bande de 20 km autour du littoral, la fixation se fait par fixation adaptée (inox).



Cotes en mm



| Type de pose | Type de fixation | Diamètre de préperçage des plaques | |
|--------------|----------------------------|------------------------------------|------------|
| | | Point coulissant | Point fixe |
| Standard | Rivet selon Avis Technique | 9,5 mm | 5 mm |
| Soubassement | Vis | 9,5 mm | 5,5 mm |

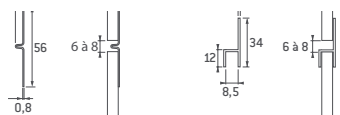
Jointes entre plaques

Les plaques sont disposées de façon à laisser des joints verticaux et horizontaux d'une largeur de 6 à 8 mm maximum.

Au choix du maître d'œuvre et en tenant compte de l'exposition du bâtiment (contraintes climatiques locales), les joints horizontaux entre plaques peuvent être laissés ouverts ou obturés à l'aide du joint H en PVC rigide ou alu pincé sur la plaque inférieure.

En cas de largeur supérieure à 8 mm, les joints horizontaux seront obturés avec un profil de forme et de dimensions adaptées.

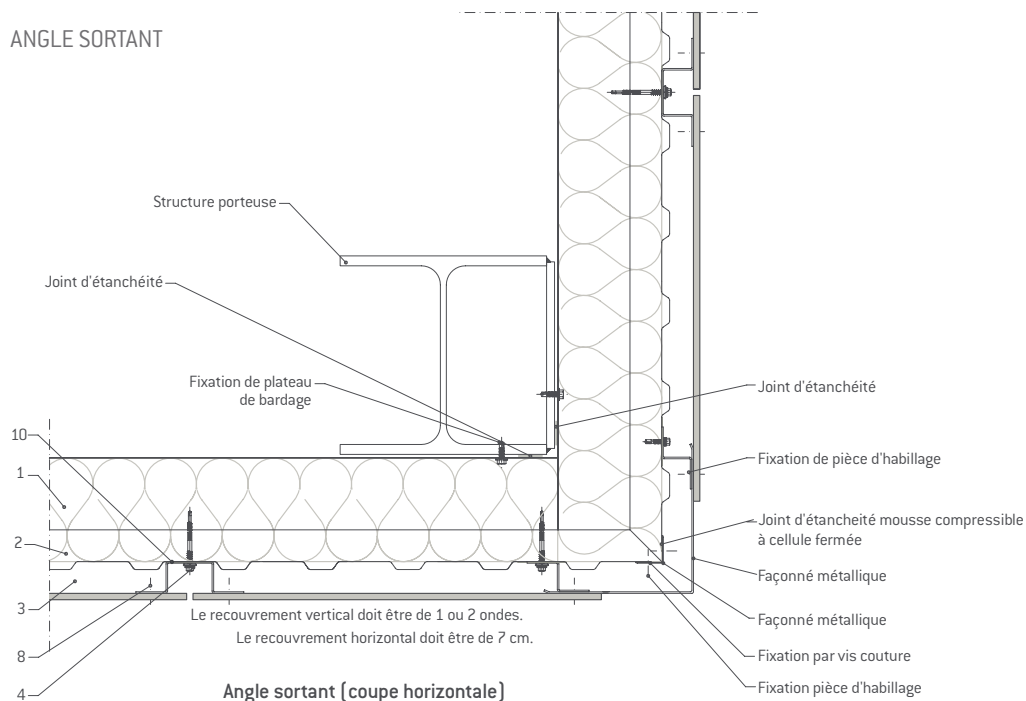
Exemples de joints horizontaux (PVC rigide ou alu.)



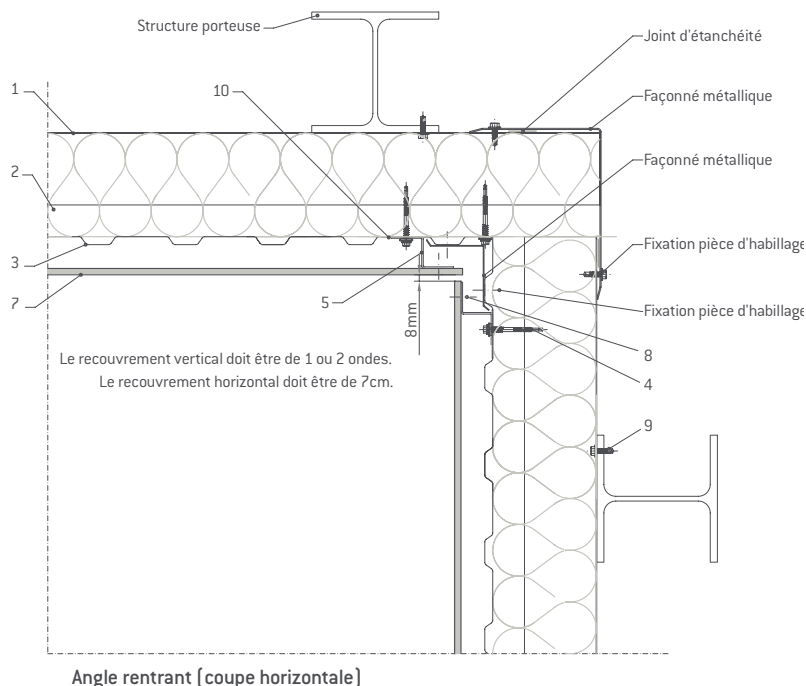
Cotes en mm

Détails de réalisations

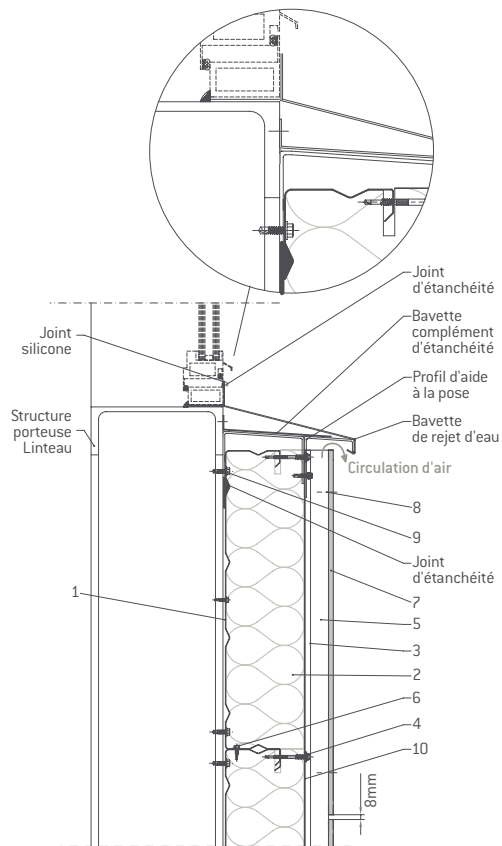
ANGLE SORTANT



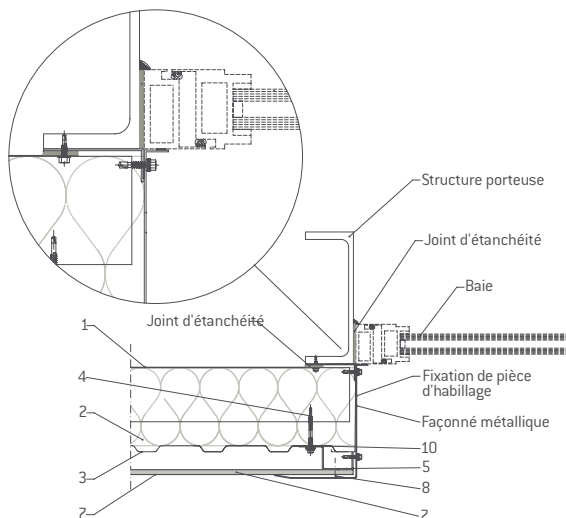
ANGLE RENTRANT



ENCADREMENT DE FENÊTRE

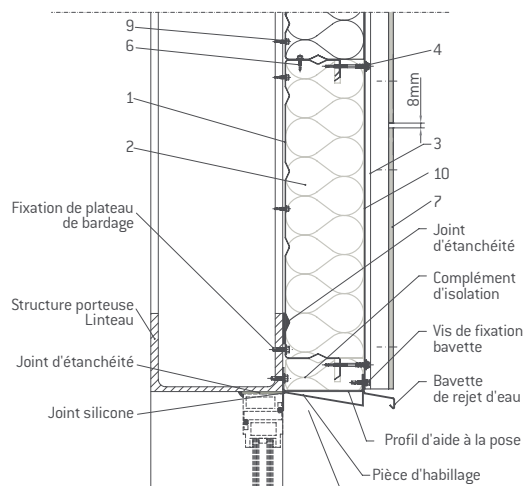


Appui de baie coupe verticale



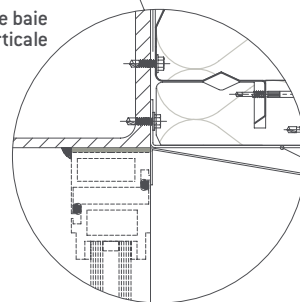
Jambage (coupe horizontale)

LINTEAU



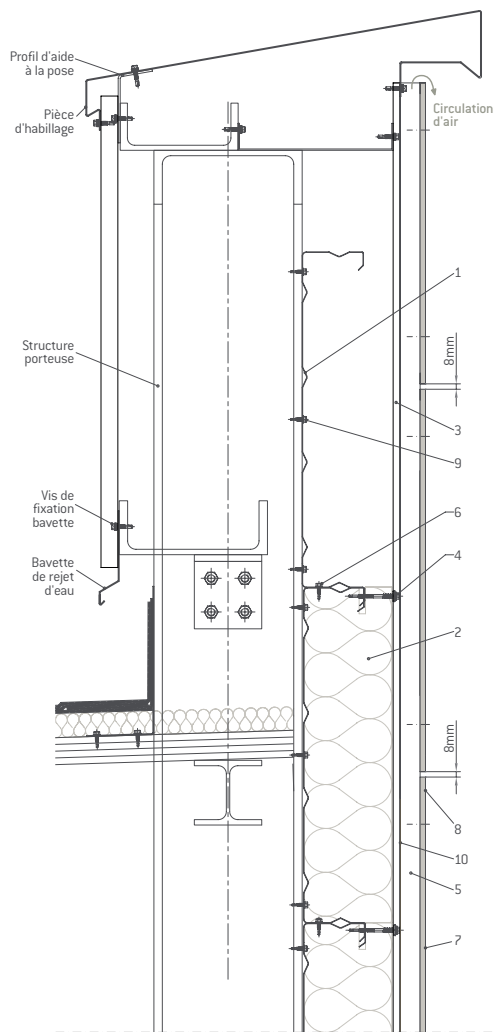
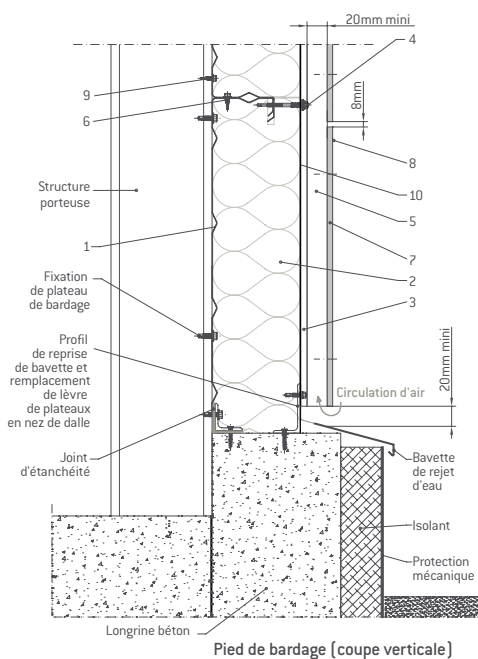
Linthead de baie coupe verticale

- 1 • Plateau de bardage métallique
- 1' • Plateau de bardage perforé métallique
- 2 • Panneau Rockwool-Rockbardage
- 3 • Bardage vertical nervuré formant pare-pluie métallique ou pare-pluie synthétique
- 4 • Vis entretoise SFS SDRT2 ou Etanco Fastop-Zacstop
- 5 • Réseau vertical d'ossatures (Omega ou Z TG 1,5 mm ou 2,5 mm)
- 7 • Panneau de bardage [tectiva], [natura], [pictura], [textura] Clins Cedral Lap
- 8 • Rivet RF16
- 9 • Fixation des plateaux de bardage
- 10 • Bande EPDM adhésive 1 face



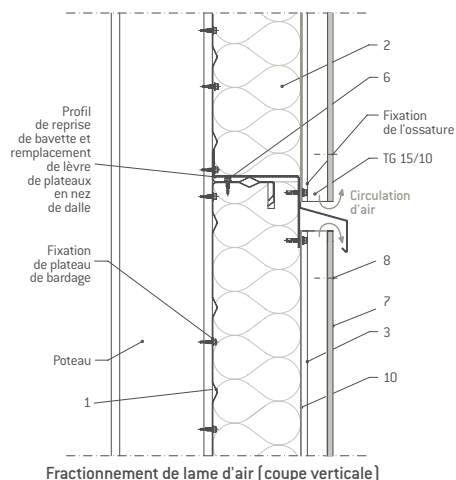
Détails de réalisations

PIED DE BARDAGE ET ARRÊT HAUT



Arrêt sur acrotère (coupe verticale)

COMPARTIMENTAGE POUR REPRISSE DE VENTILATION



Fractionnement de lame d'air (coupe verticale)

- 1 • Plateau de bardage métallique
- 1' • Plateau de bardage perforé métallique
- 2 • Panneau Rockwool-Rockbardage
- 3 • Bardage vertical nervuré formant pare-pluie métallique ou pare-pluie synthétique
- 4 • Vis entretoise SFS SDRT2 ou Etanco Fastop-Zacstop
- 5 • Réseau vertical d'ossatures [Omega ou Z TG 1,5 mm ou 2,5 mm]
- 7 • Panneau de bardage EQUITONE [tectiva], [natura], [pictura], [textura] Clins Cedral Lap
- 8 • Rivet RF16
- 9 • Fixation des plateaux de bardage
- 10 • Bande EPDM adhésive 1 face

Mise en œuvre en zones sismiques

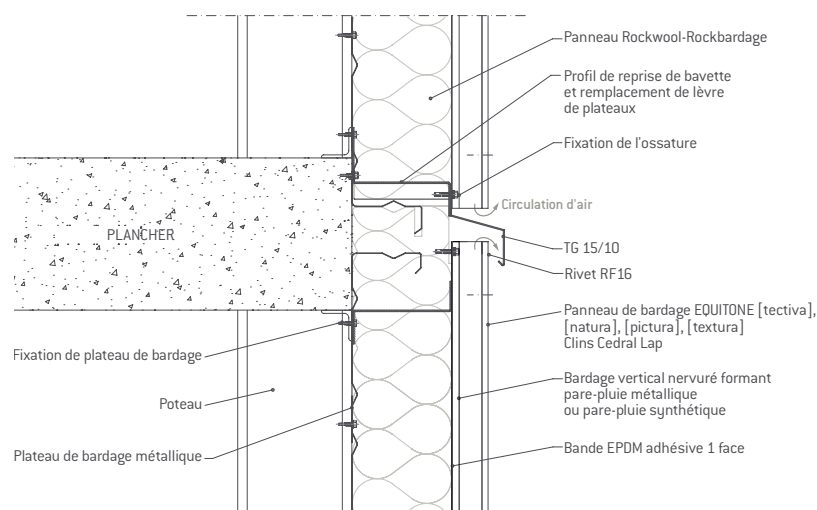
Le procédé Système Double Peau Eternit peut être mis en œuvre en zones de sismicité 1 à 4 sur des ouvrages de catégorie d'importance I à IV, selon l'arrêté du 22 octobre 2010.

LES PROFILÉS

- L'ossature est fractionnée au droit de chaque plancher (la longueur des profilés est limitée à une hauteur d'étage).
- Un joint de 10 mm est ménagé entre profilés successifs.

FORMATS ET FIXATIONS DES PLAQUES

En zones sismiques, tous les formats et sous-formats peuvent être utilisés. La méthode de fixation et les vis et rivets de fixation des plaques sont ceux décrits page 52 (avec rondelle d'étanchéité pour EQUITONE [natura Pro], [natura] et [pictura]).





GÉNÉRALITÉS

GÉNÉRALITÉS

Répartition de l'ossature

Régions de vents

Les règles N.V.65-modifiées divisent la France métropolitaine en 4 zones de vent et distinguent 3 types de sites : protégé, normal, exposé.

SITE PROTÉGÉ

Fond de cuvette bordé de collines sur tout son pourtour et protégé ainsi pour toutes les directions du vent.

SITE NORMAL

Plaine ou plateau de grande étendue pouvant présenter des dénivellations peu importantes, de pente inférieure à 10 % [vallonnements, ondulations].

SITE EXPOSÉ

Au voisinage de la mer : le littoral en général (sur une profondeur d'environ 6 km), le sommet des falaises, les îles ou presqu'îles étroites.

A l'intérieur du pays : les vallées étroites où le vent s'engouffre, les montagnes isolées ou élevées et certains cols.

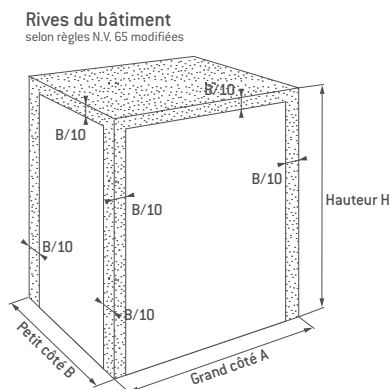
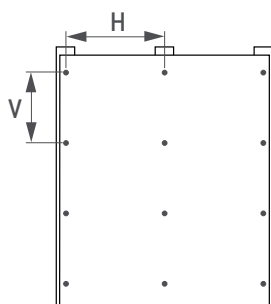
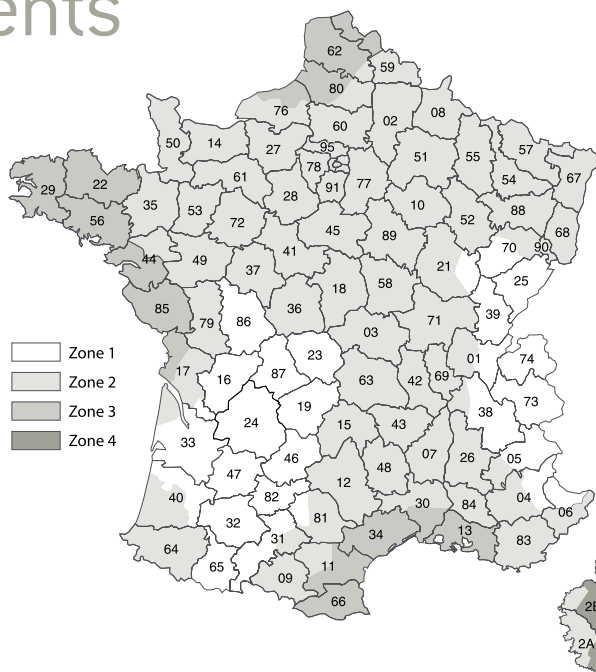
C'est ainsi que les stations comme Angoulême, Langres, Mont Saint-Vincent sont considérées en site exposé.

DÉFINITION DES ZONES DE RIVES

Sont considérés comme rives :

- > Les zones latérales sur une largeur égale à $1/10$ du plus petit côté B du bâtiment,
- > Les zones hautes sur une hauteur égale à $1/10$ de la hauteur H du bâtiment.

Si H est supérieur à B, prendre B/10.



Entraxe maximum des chevrons (ossature secondaire bois) ou des profilés (ossature secondaire métallique)
 x entraxe maximum des fixations le long des chevrons (H x V) - en cm

Pour EQUITONE [materia], [natura], [natura pro],[pictura] et [textura]

| Zone de vent | Zone 1 | | | | Zone 2 | | | | Zone 3 | | | | Zone 4 | | | |
|--------------|-----------------|--------------|-----------------|--------------|-----------------|--------------|-----------------|--------------|-----------------|--------------|-----------------|--------------|-----------------|--------------|-----------------|--------------|
| | Normal | | Exposé | | Normal | | Exposé | | Normal | | Exposé | | Normal | | Exposé | |
| Hauteur | Partie courante | Zone de rive | Partie courante | Zone de rive | Partie courante | Zone de rive | Partie courante | Zone de rive | Partie courante | Zone de rive | Partie courante | Zone de rive | Partie courante | Zone de rive | Partie courante | Zone de rive |
| h ≤ 10 m | 60 x 60 | 60 x 60 | 60 x 60 | 60 x 60 | 60 x 60 | 60 x 60 | 60 x 60 | 60 x 60 | 60 x 60 | 60 x 60 | 60 x 60 | 60 x 60 | 60 x 60 | 60 x 60 | 60 x 60 | 60 x 50 |
| h ≤ 15 m | 60 x 60 | 60 x 60 | 60 x 60 | 60 x 60 | 60 x 60 | 60 x 60 | 60 x 60 | 60 x 60 | 60 x 60 | 60 x 60 | 60 x 60 | 60 x 50 | 60 x 60 | 60 x 50 | 60 x 60 | 60 x 50 |
| h ≤ 20 m | 60 x 60 | 60 x 60 | 60 x 60 | 60 x 60 | 60 x 60 | 60 x 60 | 60 x 60 | 60 x 60 | 60 x 60 | 60 x 60 | 60 x 60 | 60 x 50 | 60 x 60 | 60 x 50 | 60 x 60 | 60 x 40 |
| h ≤ 25 m | 60 x 60 | 60 x 60 | 60 x 60 | 60 x 60 | 60 x 60 | 60 x 60 | 60 x 60 | 60 x 50 | 60 x 60 | 60 x 60 | 60 x 60 | 60 x 50 | 60 x 60 | 60 x 50 | 60 x 60 | 60 x 40 |
| h ≤ 30 m | 60 x 60 | 60 x 60 | 60 x 60 | 60 x 60 | 60 x 60 | 60 x 60 | 60 x 60 | 60 x 50 | 60 x 60 | 60 x 50 | 60 x 60 | 60 x 50 | 60 x 60 | 60 x 50 | 60 x 60 | 60 x 40 |
| h ≤ 35 m | 60 x 60 | 60 x 60 | 60 x 60 | 60 x 60 | 60 x 60 | 60 x 60 | 60 x 60 | 60 x 50 | 60 x 60 | 60 x 50 | 60 x 60 | 60 x 40 | 60 x 60 | 60 x 50 | 60 x 60 | 40 x 60 |
| h ≤ 40 m | 60 x 60 | 60 x 60 | 60 x 60 | 60 x 60 | 60 x 60 | 60 x 60 | 60 x 60 | 60 x 50 | 60 x 60 | 60 x 50 | 60 x 60 | 60 x 40 | 60 x 60 | 60 x 40 | 60 x 60 | 40 x 60 |

Pour EQUITONE [linea], [tectiva]

| Zone de vent | Zone 1 | | | | Zone 2 | | | | Zone 3 | | | | Zone 4 | | | |
|--------------|-----------------|--------------|-----------------|--------------|-----------------|--------------|-----------------|--------------|-----------------|--------------|-----------------|--------------|-----------------|--------------|-----------------|--------------|
| | Normal | | Exposé | | Normal | | Exposé | | Normal | | Exposé | | Normal | | Exposé | |
| Hauteur | Partie courante | Zone de rive | Partie courante | Zone de rive | Partie courante | Zone de rive | Partie courante | Zone de rive | Partie courante | Zone de rive | Partie courante | Zone de rive | Partie courante | Zone de rive | Partie courante | Zone de rive |
| h ≤ 10 m | 60 x 60 | 60 x 60 | 60 x 60 | 60 x 50 | 60 x 60 | 60 x 50 | 60 x 60 | 60 x 40 | 60 x 60 | 60 x 50 | 60 x 60 | 60 x 40 | 60 x 60 | 60 x 40 | 60 x 60 | 40 x 60 |
| h ≤ 15 m | 60 x 60 | 60 x 60 | 60 x 60 | 60 x 50 | 60 x 60 | 60 x 50 | 60 x 60 | 60 x 40 | 60 x 60 | 60 x 40 | 60 x 60 | 40 x 60 | 60 x 60 | 60 x 40 | 60 x 50 | 40 x 50 |
| h ≤ 20 m | 60 x 60 | 60 x 50 | 60 x 60 | 60 x 40 | 60 x 60 | 60 x 50 | 60 x 60 | 60 x 40 | 60 x 60 | 60 x 40 | 60 x 60 | 40 x 50 | 60 x 60 | 40 x 60 | 60 x 50 | 40 x 50 |
| h ≤ 25 m | 60 x 60 | 60 x 50 | 60 x 60 | 60 x 40 | 60 x 60 | 60 x 50 | 60 x 60 | 60 x 40 | 60 x 60 | 60 x 40 | 60 x 50 | 40 x 50 | 60 x 60 | 40 x 50 | 60 x 50 | 40 x 50 |
| h ≤ 30 m | 60 x 60 | 60 x 50 | 60 x 60 | 60 x 40 | 60 x 60 | 60 x 40 | 60 x 60 | 40 x 60 | 60 x 60 | 60 x 40 | 60 x 50 | 40 x 50 | 60 x 50 | 40 x 50 | 60 x 50 | 40 x 40 |
| h ≤ 35 m | 60 x 60 | 60 x 50 | 60 x 60 | 60 x 40 | 60 x 60 | 60 x 40 | 60 x 60 | 40 x 60 | 60 x 60 | 40 x 60 | 60 x 50 | 40 x 50 | 60 x 50 | 40 x 50 | 60 x 50 | 40 x 40 |
| h ≤ 40 m | 60 x 60 | 60 x 50 | 60 x 60 | 60 x 40 | 60 x 60 | 60 x 40 | 60 x 60 | 40 x 60 | 60 x 60 | 40 x 60 | 60 x 50 | 40 x 50 | 60 x 50 | 40 x 50 | 60 x 40 | 40 x 40 |

Pose en zones sismiques

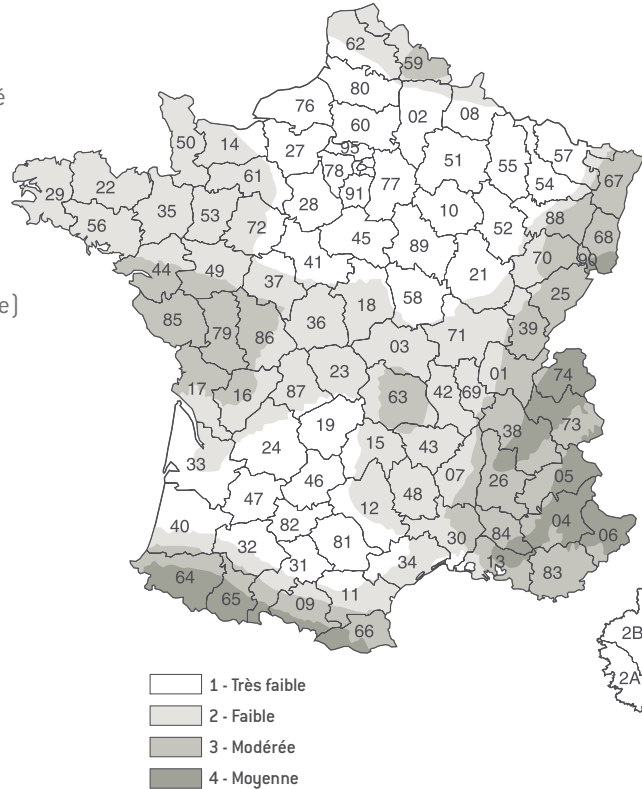
ZONAGE SISMIQUE

[Décrets n° 2010-1254 et n° 2010-1255 du 22 octobre 2010 et Arrêté du 22 octobre 2010] applicable à partir du 1^{er} mai 2011.

Les zones de sismicité en France métropolitaine sont :

- la zone de sismicité 1 (très faible) où il n'y a pas de prescription parasismique particulière.
- les zones de sismicité 2 à 4, où les règles de construction parasismique sont applicables aux nouveaux bâtiments, et aux bâtiments anciens dans des conditions particulières.

Les bâtiments concernés sont de classe : II, III et IV.



| Classe du bâtiment | Type de bâtiment |
|--------------------|--|
| I | Bâtiment sans activité humaine durable |
| II | Habitations individuelles, ERP 4 ^e et 5 ^e catégories (sauf établissements scolaires), bâtiments habitation collective (≤ 28 m), bâtiments bureaux et usage commercial non ERP (≤ 28 m, ≤ 300 personnes), bâtiments activité industrielle (≤ 300 personnes) |
| III | Établissements scolaires, ERP 1 ^e , 2 ^e et 3 ^e catégories, bâtiments habitation collective (> 28 m), bâtiments bureaux (> 28 m), bâtiments usage commercial non ERP (> 300 personnes), bâtiments activité industrielle (> 300 personnes), bâtiments sanitaires et sociaux, bâtiments production énergie |
| IV | Bâtiments sécurité civile et défense, bâtiments services communication, bâtiments sécurité aérienne, établissements santé, bâtiments eau potable, bâtiments distribution énergie, bâtiments centres météorologiques |

LA STRUCTURE PRIMAIRE

Le support devant recevoir une ossature secondaire bois ou une ossature secondaire métallique est en béton banché conforme au DTU 23.1 [ou à ossature bois conforme au DTU 31.2 ou sur structure métallique conforme aux règles professionnelles 1981].

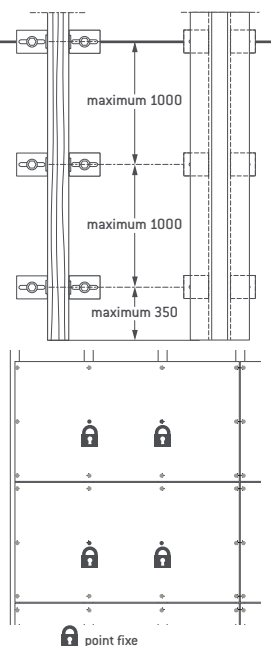
Remarques concernant les fixations au gros œuvre

Les sollicitations sismiques peuvent être calculées selon le cahier du CSTB 3533 de septembre 2005.

Elles sont rassemblées dans les tableaux des Avis Techniques 2/15-1681 et 2/13-1558 pour un support bois et 2/15-1680 et 2/12-1506 pour un support métal.

Si les sollicitations appliquées à la cheville sont très importantes, il est possible de les réduire de trois façons :

- en doublant le nombre d'équerres et en les fixant en vis-à-vis (sollicitations réduites de moitié).
- pour un support bois, en diminuant la longueur des chevrons.
- pour un support métal, en utilisant des profils de type T permettant la pose d'équerres de part et d'autre.
- en fixant les plaques sur au moins 4 chevrons ou profilés verticaux et en alternant la position des points fixes par rapport à l'ossature (sollicitations réduites de moitié).



LES FIXATIONS AU SUPPORT

Les équerres se fixent au gros œuvre par une cheville bénéficiant d'un ATE pour cet usage ou par tire-fonds dans le cas de support bois.

Ces chevilles doivent être dimensionnées pour résister aux sollicitations sismiques.

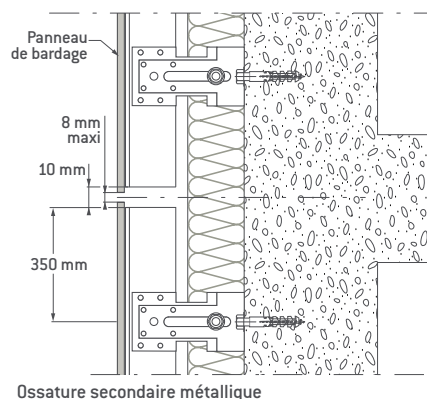
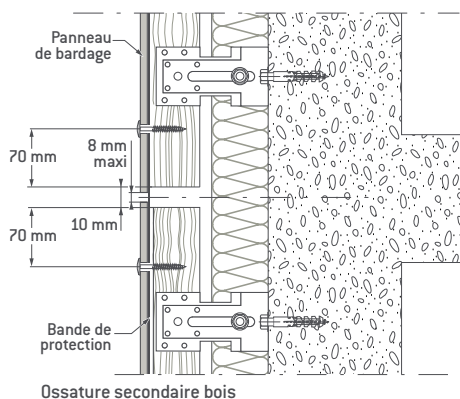
LES CHEVRONS ET PROFILÉS

Chevrons et répartition de l'ossature tels que décrits p.25 à 27.

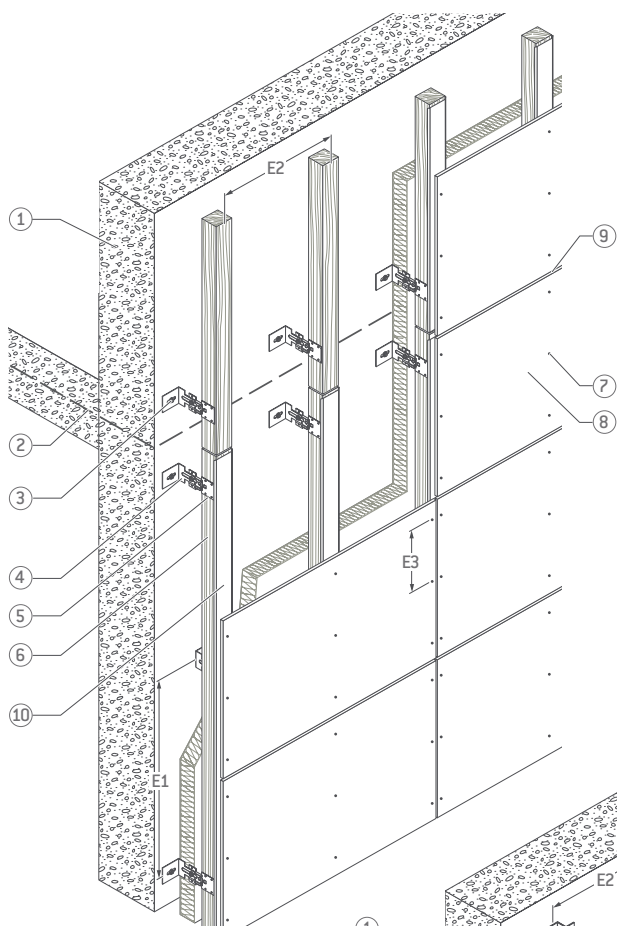
Profilés et répartition de l'ossature tels que décrits p.35 à 38.

Cependant,

- l'ossature est fractionnée au droit de chaque plancher (la longueur des chevrons ou profilés est limitée à une hauteur d'étage).
- un joint de 10 mm est ménagé entre chevrons ou profilés successifs.



Pose en zones sismiques



Ossature bois

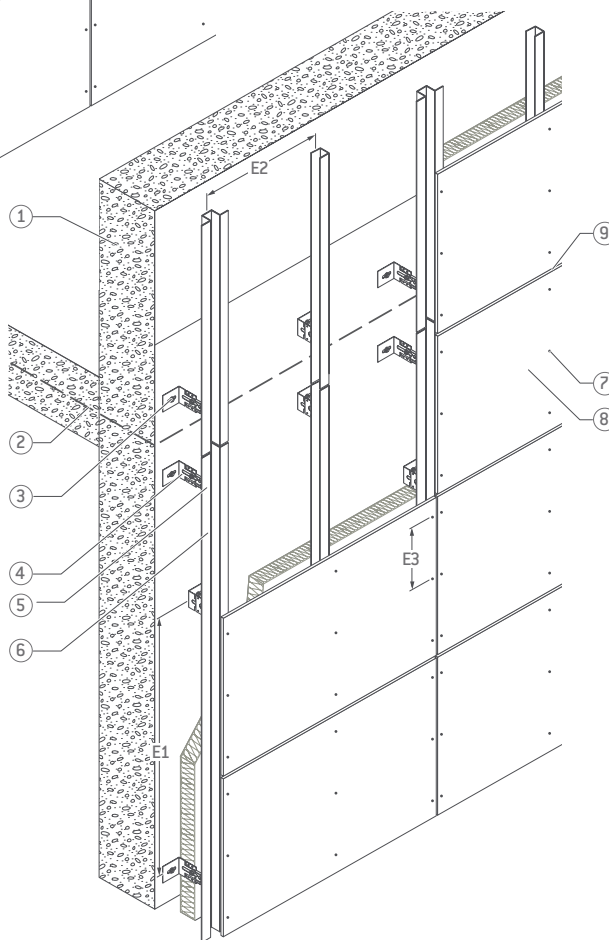
- ① Support béton banché
- ② Discontinuité de l'ossature et du parement au droit de chaque niveau de plancher
- ③ Cheville métallique
- ④ Équerre
- ⑤ Fixation des chevrons sur les équerres
- ⑥ Chevron
- ⑦ Vis Ø 4,8 x 38 minimum* [avec rondelle pour Natura Pro, Natura et Pictura]
- ⑧ Panneau EQUITONE
- ⑨ Joint de fractionnement
- ⑩ Bande EPDM

E1 : 1 m maximum
 E2 : entraxe chevrons
 E3 : entraxe fixations

Ossature métallique

- ① Support béton banché
- ② Discontinuité de l'ossature et du parement au droit de chaque niveau de plancher
- ③ Fixation des équerres au support par cheville métallique
- ④ Équerre
- ⑤ Fixation du profilé à l'équerre
- ⑥ Profilé en acier galvanisé
- ⑦ Unrivet
- ⑧ Panneau EQUITONE
- ⑨ Joint de fractionnement
- ⑩ Bande EPDM

E1 : 1 m maximum
 E2 : entraxe chevrons
 E3 : entraxe fixations



EQUITONE [linea]

Outil de pose

POSITION DES MOYENS DE FIXATION

Pour des raisons techniques, les fixations doivent être alignées avec la partie la plus profonde de la surface rainurée. À cet effet, les nervures au niveau de l'emplacement des fixations doivent d'abord être fraisées. Un outil de forage/fraisage spécial est utilisé. L'outil est équipé d'un trépan de forage de sorte que le perçage et le fraisage peut se faire en une même étape. L'outil est disponible en différentes versions selon le diamètre de forage.

Du point de vue esthétique, il est recommandé d'aligner les moyens de fixation avec les nervures du panneau. De cette manière, les têtes des moyens de fixations sont noyées et donc moins visibles. Dans le cas d'une pose où les rainures sont verticales, il en résulte un chevron plus large de 140 mm maximum au niveau des joints verticaux . D'autres positions des fixations, non alignées avec les nervures, sont possibles et sont supportées.



Important

Lors de l'opération de fraisage, il faut glisser une plaque support fibres-ciment sous le Linea pour assurer un fraisage parfait.



EQUITONE [materia]

Directives de conception spécifiques

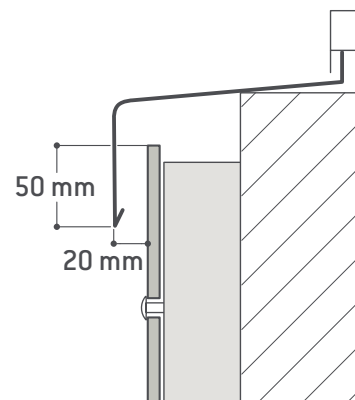
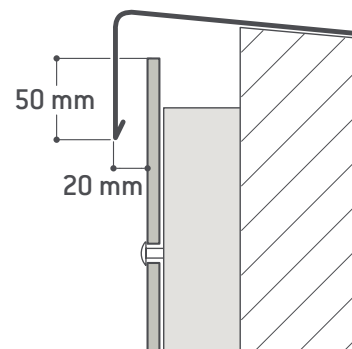
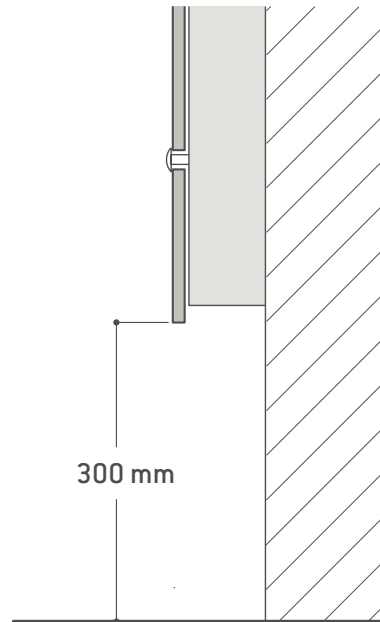
La surface du panneau EQUITONE [materia] n'a pas de revêtement ou d'hydrofugation protectrice. De ce fait, une attention supplémentaire est nécessaire pour la bonne exécution des détails de réalisation de façade:

- > Évitez les écoulements d'eau concentrés sur la surface du panneau.
- > Protégez la partie supérieure des panneaux contre l'infiltration de l'eau lors de l'installation.
- > Laissez les joints horizontaux ouverts.
- > Augmentez la distance entre le bord inférieur du panneau et le sol jusqu'à 300 mm.

Le panneau EQUITONE [materia] ne nécessite pas de traitement des chants au Luko après découpe. De même, sur ossature bois, la vis sera employée sans rondelle d'étanchéité.

Entre le bord intérieur du profil de rive et la face avant du panneau de façade une ouverture d'au moins 20 mm est obligatoire. Le profil de rive doit chevaucher suffisamment le panneau de façade : au moins 50 mm pour des façades jusqu'à 8 m de hauteur, au moins 80 mm pour des façades jusqu'à 20 m et au moins 100 mm pour des façades de plus de 20 m de hauteur.

Entre le bord intérieur de l'appui de fenêtre et la face avant du panneau de façade une ouverture d'au moins 20 mm est obligatoire. Le nez de l'appui doit chevaucher le panneau de façade d'au moins 50 mm.



EQUITONE [natura]

Spécificités de traitement

Après découpe des plaques EQUITONE [natura] et [natura pro], les chants doivent être traités par un liquide d'imprégnation transparent LUKO®.

Le mode d'emploi ci-dessous est recommandé :

AVANT USAGE :

Les chants des plaques doivent propres et secs après passage d'un papier de fibres de verre.

La température d'application doit se situer entre 5° et 25°C.

Traiter plaque par plaque.

- > Bien agiter le flacon de LUKO avant l'emploi.
- > Verser le LUKO dans le bac.
- > Utiliser la brosse applicateur pour LUKO.
- > Débuter l'application à l'une des extrémités de la plaque en plaçant la brosse perpendiculairement au chant.
- > Appliquer le liquide sur l'intégralité du chant et renouveler l'application si nécessaire.

APRÈS USAGE :

Retirer tout excédent de LUKO sur le chant afin d'éviter toute trace sur la face du parement. En cas de coulure, nettoyer immédiatement à l'aide d'un chiffon.

La consommation de LUKO est d'environ 50 ml/100 m de chants traités.



Classement aux risques de chocs

EN REZ-DE-CHAUSSÉE EXPOSÉ

Le montage standard des plaques Materia, Linea, Natura, Natura Pro, Textura, Pictura et Tectiva permet leur utilisation en rez-de-chaussée exposé aux risques de chocs [classe d'exposition Q4 selon NF P 08-302 et T3 selon le classement reVETIR].



Eterboard HD
10 mm

Dans le cas où une résistance accrue aux chocs est recherchée (T4 selon le classement reVETIR), on peut adopter les dispositions suivantes :

- ajout de chevrons ou de profilés intermédiaires à mi-distance des chevrons ou des profilés porteurs (uniquement pour Materia, Natura Pro, Natura, Textura et Pictura)*,
- ajout, en renfort de la plaque Materia, Natura Pro, Natura, Textura, Pictura ou Tectiva, d'une plaque d'Eterboard HD épaisseur 10 mm.

Les plaques doublées seront fixées par des fixations traversantes (type SFS) de dimension :
4,8 x 50 mm minimum pour une pose sur ossature bois,
5,5 x 44 mm minimum pour une pose sur ossature métallique.

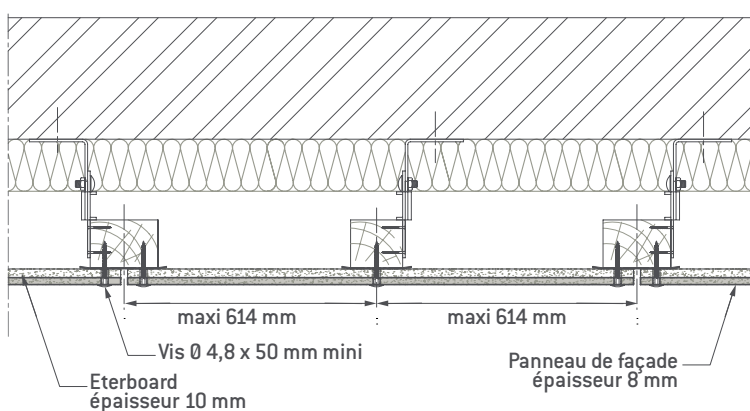
- aménagement d'un joint de fractionnement entre les parties en soubassement renforcées et les parties de bardage rapporté courantes,
- lors de l'emploi des plaques Eterboard HD, le calepinage devra tenir compte du format 1220 x 2500 mm maximum des plaques Eterboard HD.

* Les chevrons ou profilés intermédiaires ajoutés à mi-distance des chevrons ou profilés porteurs ne servent pas à la fixation des plaques.

| | | | | |
|--|---|----------------------|---|----------------------|
| Produits | > Materia > Natura > Natura Pro > Textura > Pictura | > Linea > Tectiva | > Materia > Natura > Natura Pro > Textura > Pictura | > Linea > Tectiva |
| | Non renforcé | | Renforcé avec Eterboard 10 mm | |
| Classement T selon reVETIR | T3 | | T4 | |
| Classement Q selon la norme NF P08-302 | Q4 | | | |
| Écartement des appuis (en mm) | 600 | 600 | 300* | 600 |

* Les chevrons ou profilés intermédiaires ajoutés à mi-distance des chevrons ou profilés porteurs ne servent pas à la fixation des plaques.

Pose soubassement ossature bois



POSE EN SOUBASSEMENT SUR PLATEAU MÉTALLIQUE

- Les plaques seront obligatoirement posées verticalement (largeur maximum 1220 mm) et leur hauteur sera limitée à 2500 mm (2 300 mm dans la situation la plus contraignante : classe d'ouvrage IV, zone sismique 4).
- Les plaques seront fixées par des vis autoperceuses Irius SXW-L12-S16-5,5 x 44 mm à tête Ø 12 mm fournies par la société SFS.

Accessoires

Outil de centrage

(fourni par Eternit)

Cet accessoire est compatible avec tous les modèles de perceuses standards et est utilisé pour la fixation de tous les panneaux EQUITONE sur ossature métallique.

Son utilisation permet un parfait alignement de l'axe du trou du profilé métallique vertical avec l'axe du trou du panneau.



Embout de riveteuse

Cet embout spécial (fourni par Eternit) adapté sur le nez de la riveteuse, permet de réaliser les points de fixation, tant le point fixe que les points coulissants, et permet de protéger le revêtement des plaques EQUITONE [natura], [natura pro], [pictura] et [textura].



Forets de perçage

Les plaques sont percées avec un foret en acier rapide Ø 11 mm.



Lame de scie

Lame de scie diamant à pastille de Ø 160 mm, épaisseur 3,2 mm, alésage 2 mm (à notre catalogue).

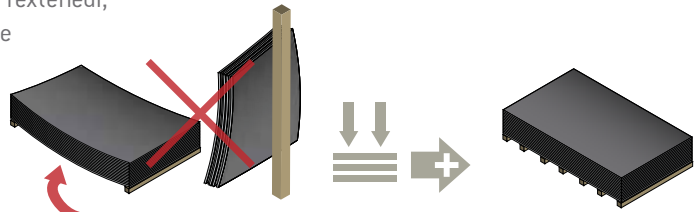


Conseils de stockage, manutention, transport et entretien

Stockage

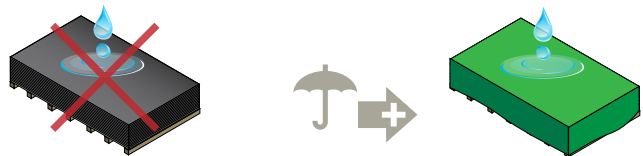
Les plaques doivent être empilées horizontalement sur une surface plane, à l'abri des intempéries, dans un espace sec et ventilé.

Important : en cas de stockage provisoire à l'extérieur, elles doivent toujours être protégées contre les intempéries (bâche ou pellicule de matière synthétique).



Manutention

Chaque plaque doit être extraite de la pile par deux personnes et transportée verticalement.

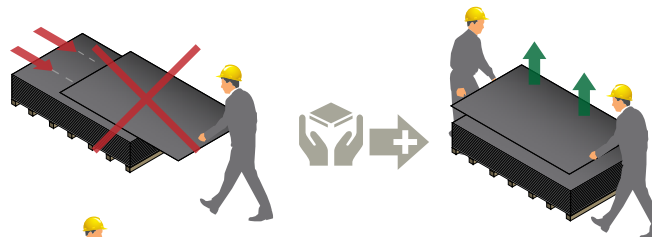


Transport

Les plaques sont emballées sur des palettes.

Le transport doit être effectué sous bâche.

Lorsque les plaques sont déplacées à l'aide d'une grue, il faut avoir recours à de larges courroies. Les câbles en acier ne peuvent pas être utilisés car ils pourraient endommager les plaques.



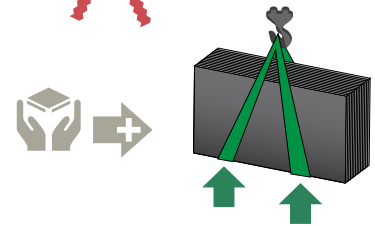
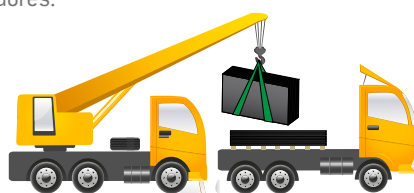
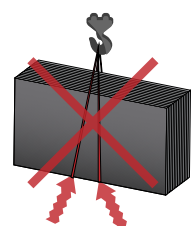
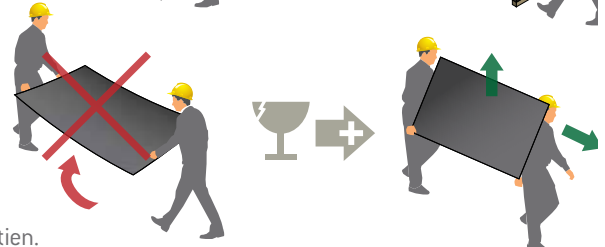
Entretien

Les revêtements extérieurs des panneaux de façade EQUITONE ont été conçus pour conserver leur aspect au fil des ans sans entretien.

Toutefois l'atmosphère de certaines régions et/ou la pollution peuvent nécessiter un minimum d'entretien.

Ces produits se nettoient facilement en fin de chantier avec du vinaigre blanc dilué dans l'eau à 10 %, suivi d'un rinçage à l'eau claire.

Important : les plaques ne sont pas compatibles avec les produits à base d'huile (tels qu'utilisés pour l'imprégnation du bois) et les produits chimiques contenant des composés fluorés.



Sécurité incendie

Détail montage essai LEPIR

De par sa nature, le matériau fibres-ciment est incombustible.
Son classement de réaction au feu est A2,s1-d0.

La maîtrise du risque de propagation des feux par les façades au travers de l'essai LEPIR2 est un sujet technique et de développement à fort enjeu sur lequel Eternit Commercial SAS vous apporte des solutions **sans aucun dispositif de recoupement de la lame d'air sur ossature métallique***.

L'isolation par les façades ne doit pas constituer un risque supplémentaire pour la sécurité incendie

L'isolation par les façades, recommandée dans le cadre de la Réglementation Thermique 2012 ne doit pas constituer un risque supplémentaire pour la sécurité incendie**. Les critères de performance à respecter concernent la non-pénétration des flammes et des fumées à l'étage supérieur à celui de l'incendie (N+1), ainsi que la non-propagation de la flamme en façade à l'étage N+2.

Ces vérifications peuvent être réalisées au moyen d'un Local Expérimental Pour Incendie Réel à 2 niveaux, dénommé banc d'essai LEPIR2.

Comment s'opère un essai LEPIR2 ?

Le foyer est constitué de 600 kg de bois placés dans une pièce dont les fenêtres ouvertes donnent sur la base de la façade testée. Le comportement de la façade est alors évalué durant 30 minutes, au minimum. Si après ce délai, le feu n'a pas atteint la base du niveau N+2, et que ni les flammes, ni les fumées, n'ont pénétré au niveau N+1, alors le système constructif de façade étudié est conforme aux exigences réglementaires.

Description du montage

Il s'agit d'un système d'isolation de façade par l'extérieur à base de panneaux de fibres-ciment haute densité rivetés sur réseau de profilés acier après interposition d'un isolant en panneaux de laine de roche semi rigide d'épaisseur maximale 300 mm.

Ce système se compose :

- D'un réseau de profilés acier répartis verticalement au pas maximal de 600 mm et fixés mécaniquement au support béton ou maçonnerie par l'intermédiaire de pattes équerres en acier ;
- D'un isolant laine de roche Rockwool d'épaisseur maximale 300 mm de masse volumique moyenne théorique comprise entre 39 et 70 kg/m³, fixé au support béton ou maçonnerie par chevilles-étoiles plastiques à collerette ;
- D'une lame d'air ménagée entre l'isolant et le parement de bardage ;
- De plaques de parement EQUITONE rivetées aux profilés acier.

Remarque : aucun dispositif de recoupement de la lame d'air n'a été mis en œuvre.

Conclusions

Le système décrit dans le présent document répond aux critères de satisfaction de l'essai LEPIR II tel que défini par l'arrêté du 10 septembre 1970 du Ministère de l'Intérieur et de son protocole d'application entériné en CECMI du 11 juin 2013.

A ce titre et au regard de l'instruction technique n°249 (2010) pour la réglementation incendie concernée, le procédé «Bardage EQUITONE + Laine de roche Rockwool», dans les conditions de mise en œuvre définies (absence de recouvrement de la lame d'air notamment) dans l'appréciation de laboratoire EFR-15-002424, peut être reconnu comme système d'isolation par l'extérieur des ouvrages en béton ou maçonnerie approuvé.

* Pour vos systèmes sur ossature bois, il conviendra de respecter les dispositions particulières décrites dans l'IT249.

** L'Instruction Technique 249 publiée en annexe de l'Arrêté du 24 mai 2010 portant approbation «de diverses dispositions complétant et modifiant le règlement de sécurité contre les risques d'incendie et de panique dans les établissements recevant du public» définit les exigences de sécurité incendie applicables aux façades des établissements recevant du public du premier groupe, aux immeubles d'habitation et aux immeubles de grande hauteur, dans la limite des prescriptions de chaque réglementation.





EQUITONE



Fibre cement facade materials



Pour plus d'informations, contactez
Tél.: 01 39 79 60 64 - E-mail : facades@eternit.fr
Eternit France, 2 rue Charles-Édouard Jeanneret - CS 90129 - 78306 Poissy Cedex

equitone.com

Suivez nous:

-  [equitone facade](#)
-  [equitone facade](#)