

CEDRAL

Guide d'installation

www.cedralterrasse.fr

TABLE DES MATIÈRES

Instructions d'installation pour une terrasse Cedral

Ce guide présente la méthode d'installation d'une terrasse à un seul niveau avec une structure simple et une disposition horizontale des lames. Veuillez noter que les autres types de terrasses nécessitent des techniques et des espacements de solives différents.

TABLE DES MATIÈRES

1. Sécurité	3
2. Étapes à suivre pour réaliser correctement une terrasse	4
2.1 Planification	4
2.2 Entreposage, manutention et traitement des déchets de la terrasse Cedral	6
2.3 Préparation du sol	7
2.4 Solives/support	8
2.5 Installation de la terrasse terrasse Cedral	9
2.6 Finition de la terrasse terrasse Cedral	12
2.7 Entretien	13
3. Pièces de rechange	14
4. Découpage et perçage	15
5. Remplacement des lames de terrasse Cedral	16
6. Informations et propriétés du produit	18
7. Points généraux à noter	20

I SÉCURITÉ

Portez des gants de protection lorsque vous manipulez les lames de terrasse.

Portez des lunettes de sécurité et un masque antipoussière lorsque vous coupez ou percez le matériau. Pour l'élimination des résidus de coup, rendez-vous dans votre déchetterie locale. Sachez que les lames de terrasse Cedral complètes sont lourdes ; veillez donc à prendre les précautions d'usage ou à demander de l'aide pour les transporter.

La terrasse Cedral n'est pas conçue comme élément de structure. Elle ne doit pas servir de base de construction.

La terrasse Cedral ne peut pas être utilisée à des fins de support structurel.

Ces instructions d'installation ne concernent que les applications résidentielles.

Pour tout complément d'information, consultez la fiche technique de sécurité Cedral Terrasse.



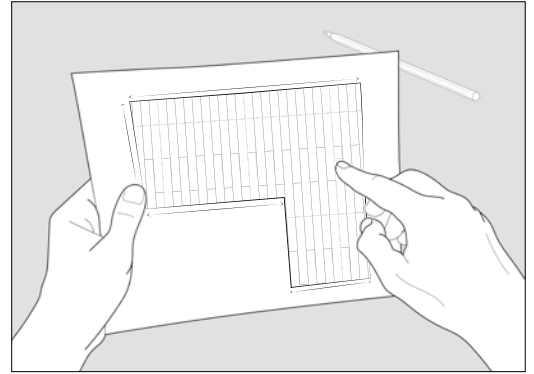
2 ÉTAPES À SUIVRE POUR RÉALISER CORRECTEMENT UNE TERRASSE

2.1 PLANIFICATION

Planifiez la disposition de votre terrasse avant de commencer afin de garantir la meilleure installation pour votre projet. Nous vous conseillons de tracer un plan de situation de la zone proposée pour garantir une bonne gestion de la commande de matériaux et minimiser les erreurs. Nous vous conseillons également de consulter les normes et règlements de construction locaux avant de commencer les travaux au cas où une autorisation préalable serait exigée.

Outils nécessaires

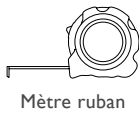
Aucun outils spécifique n'est requis pour installer votre terrasse Cedral.



Outils de base



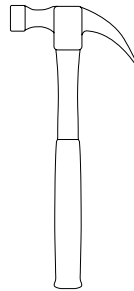
Crayon



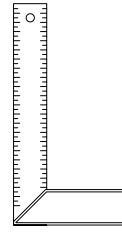
Mètre ruban



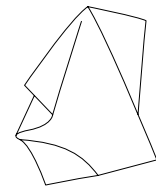
Cordeau



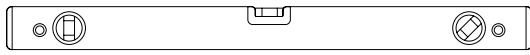
Marteau



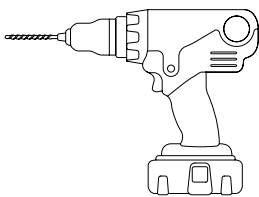
Équerre



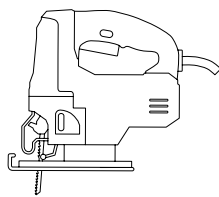
Chiffon en microfibre



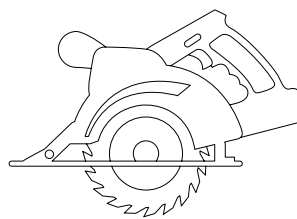
Niveau à bulle d'air



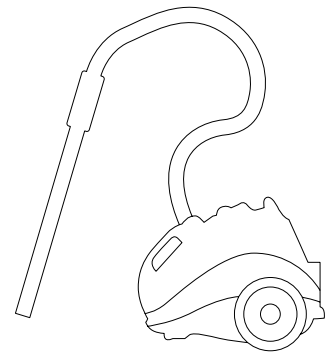
Visseuse/perceuse sans fil



Scie sauteuse avec
lame pour fibres-ciment



Scie circulaire à main avec
lame diamant

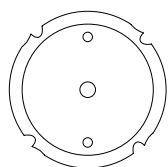


Aspirateur avec filtre à
poussières approprié

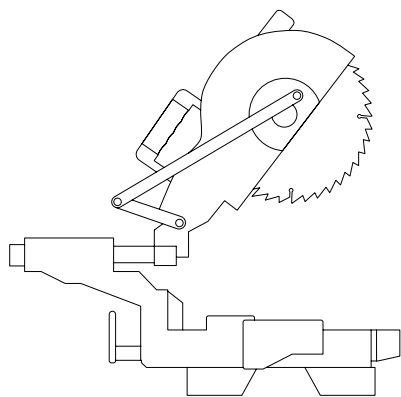
Équipement facultatif

Pour un chantier plus important, l'utilisation des outils ci-dessous peut faciliter votre travail :

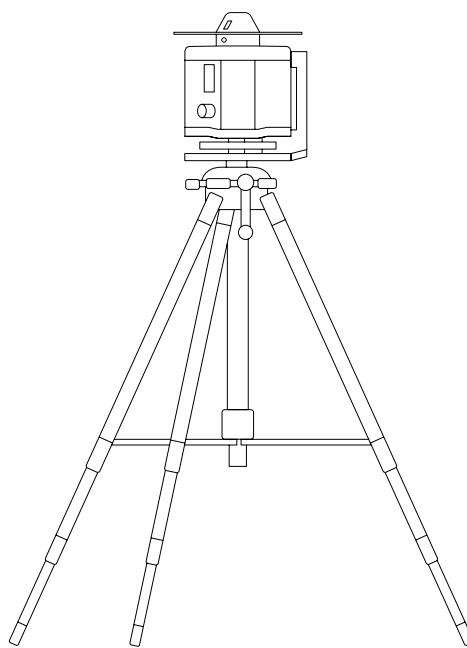
Outils facultatifs



Lame de scie pour fibres-ciment



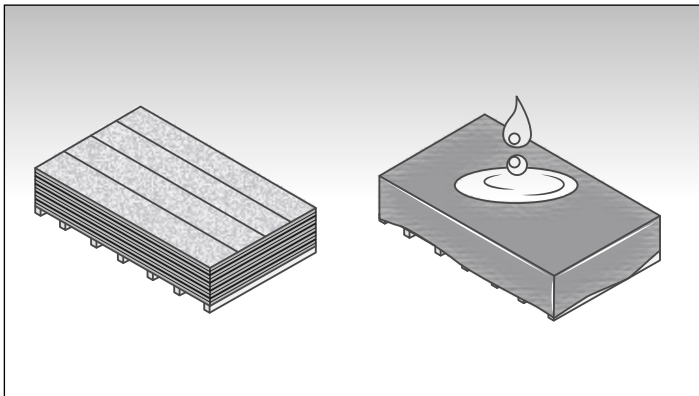
Scie à onglets



Niveau laser

2.2 ENTREPOSAGE, MANUTENTION ET TRAITEMENT DES DÉCHETS DE LA TERRASSE CEDRAL

Entreposage

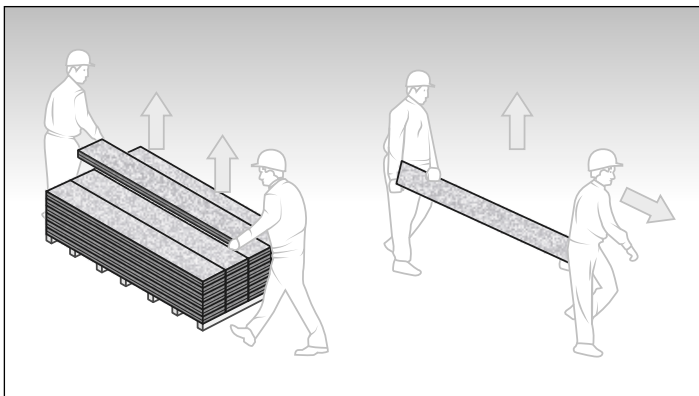


Les lames de terrasse Cedral doivent être entreposées à plat sur une palette, sous une protection et dans un espace intérieur sec. Empilez les palettes de manière à permettre la ventilation des lames. Des taches de sel ou des efflorescences blanches peuvent apparaître à la surface des lames en cas d'infiltration due à la condensation ou à l'humidité. La protection extérieure en plastique peut provoquer de la condensation si elle n'est pas ventilée.

Ne faites pas livrer des lames de terrasse sur un chantier si elles ne peuvent pas être installées immédiatement ni entreposées dans un espace approprié suffisamment protégé. Entrez les palettes de sorte qu'elles ne touchent pas le sol, sur des supports de niveau espacés au maximum de 600 mm de centre à centre.

Les lames de terrasse Cedral sont livrées avec un film de protection entre les faces décorées. Cette protection ne doit pas être enlevée. Veillez toujours à remplacer le film de protection si vous devez rempiler les lames. Empilez les lames en les disposant face avant contre face avant ou face arrière contre face arrière.

Manutention



Les lames de terrasse Cedral sont lourdes !

Veillez toujours à les soulever en les décollant l'une de l'autre sans les faire glisser l'une sur l'autre. Évitez toute manipulation qui risquerait d'endommager les bords.

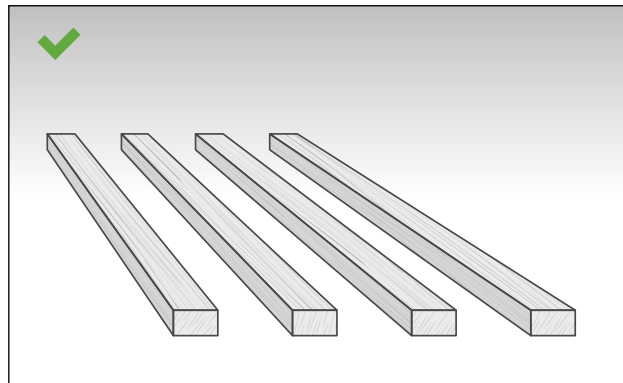
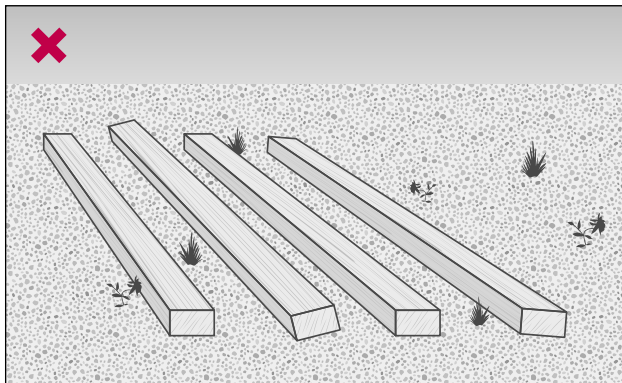
Pour transporter les lames, relevez-les sur leur bord arrière et soulevez-les à deux (une personne à chaque extrémité).

Traitement des déchets

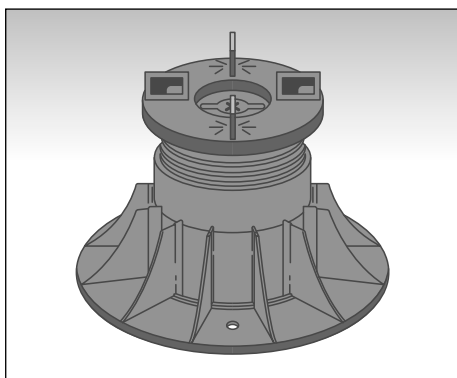
Recommandation : le produit doit être traité comme un déchet de construction conformément à la législation locale (Catalogue européen des déchets - CED : 170101 ; 170904).

2.3 PRÉPARATION DU SOL

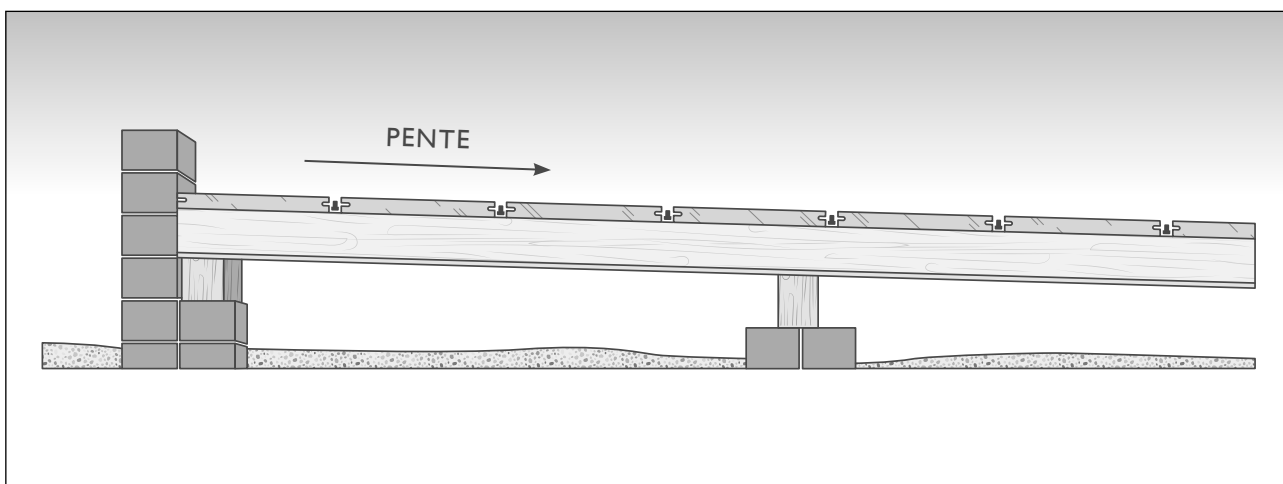
La terrasse Cedral ne peut pas être posée directement sur le sol, mais doit être fixée sur les solives d'une structure de support adaptée. Cette structure peut être constituée de dalles, de fondations en béton ou de plots réglables. Consultez un expert en construction afin d'obtenir les spécifications d'un support de terrasse approprié.



Les solives doivent être posées sur une surface ferme et plane telle que du béton. Elles risquent de bouger si elles sont posées sur de l'herbe, des dalles inégales ou du sable.



L'utilisation de plots réglables présente l'avantage de simplifier le contrôle de la pente de la terrasse Cedral.



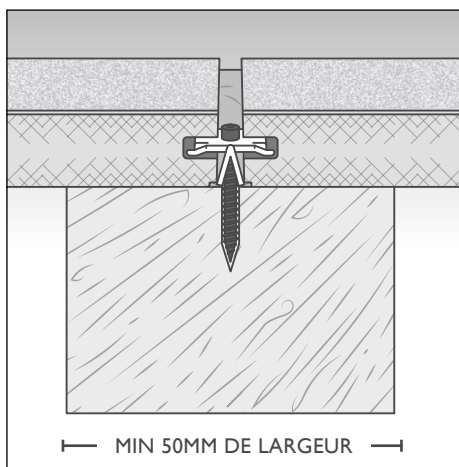
Si vous installez la terrasse sur de la terre ou du sable, il est conseillé de poser une chape ou une couche destinée à contrôler les mauvaises herbes.

L'ajustement et la fixation du support doivent être effectués en fonction de la pente souhaitée ; la terrasse doit toujours être inclinée à partir du bâtiment avec une pente minimum de 1 %.

2.4 SOLIVES/SUPPORT

L'espacement entre les profils de support discuté ici est calculé pour des charges concentrées de 100 kg pour les lames de 84,5 mm et de 200 kg pour les lames de 175 mm, avec une charge uniformément répartie de 200 kg.

Fixation de la terrasse Cedral sur des solives en bois



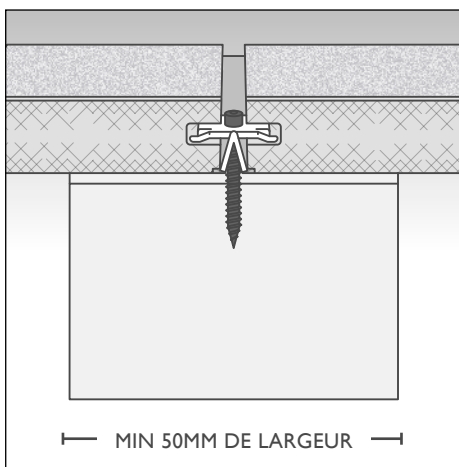
Fixation de la terrasse Cedral sur des solives en bois. Il est conseillé d'utiliser des traverses en bois droites de dimensions stables ; utilisez du bois spécialement traité ou adapté à un usage extérieur.



Si vous utilisez un système de fixation apparente, les trous doivent être préalablement percés dans les lames de terrasse Cedral ; pour une vis de 5 mm, nous conseillons d'utiliser une mèche HSS de 4 mm.

Veillez toujours à consulter les normes ou les règlements locaux pour savoir quelles sont les exigences en matière de support de terrasse en bois.

Fixation de la terrasse Cedral sur une structure en métal



Si vous utilisez un système de fixation apparente, les trous doivent être préalablement percés dans les lames de terrasse Cedral ; pour une vis de 5 mm, nous conseillons d'utiliser une mèche HSS de 4 mm.

Veillez toujours à consulter les normes ou les règlements locaux pour savoir quelles sont les exigences en matière de support de terrasse en bois.

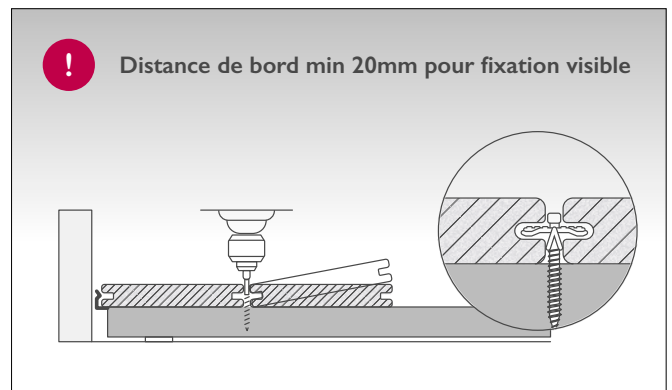
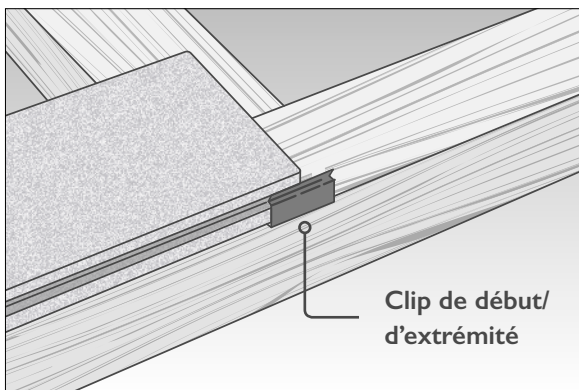
2.5 INSTALLATION DE CEDRAL TERRASSE

Installation de la première lame de terrasse

La terrasse Cedral doit être posée perpendiculairement aux éléments de la structure de support. La terrasse doit couvrir au moins trois solives. Il est conseillé de travailler en partant du bâtiment/de la butée.

Option A

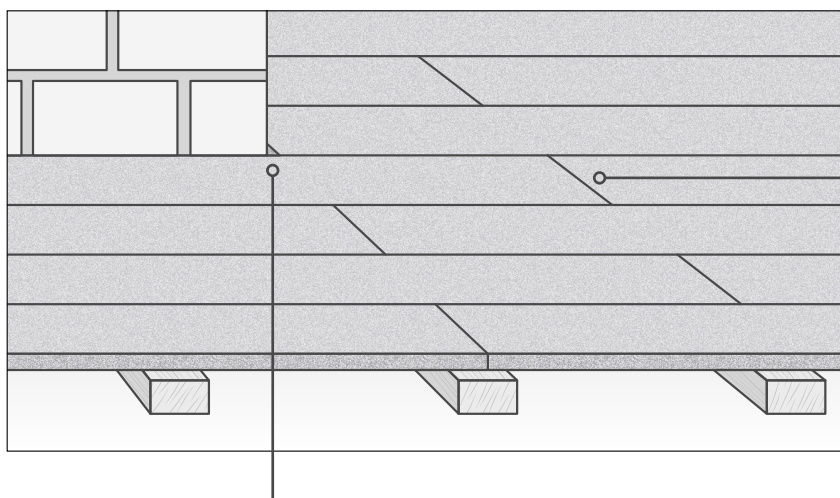
- A. Fixez un clip de départ/finition à 300 mm maximum de centre à centre, comme illustré, sur le premier rail/support ; poussez la lame de terrasse Cedral en position.
- B. Insérez le clip Cedral dans l'entaille située sur le côté opposé de la lame, mais ne le fixez pas encore ; insérez la lame suivante. Continuez à poser les lames en insérant les clips. Ne fixez pas les clips avant que les lames des deux côtés de chaque clip ne soient posées ; laissez toujours un bord non fixé en avançant.
- C. Continuez à poser les lames et à fixer les clips.
- D. Lorsque les dernières lames ont été posées, utilisez des clips de départ/finition Cedral ou une fixation apparente pour fixer chaque lame.



Option B

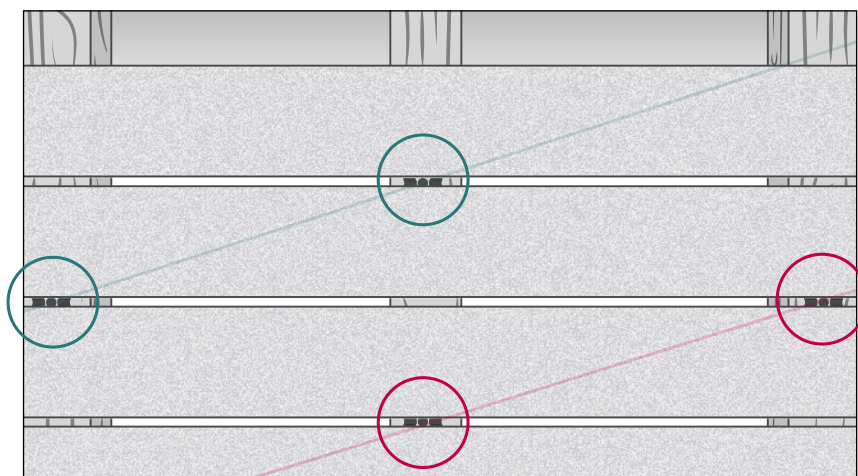
- A. Posez une lame Cedral Terrasse et fixez la première fixation apparente sur la lame Cedral Terrasse à 300 mm au maximum de centre à centre, comme illustré, sur le premier rail/support.
- B. Insérez le clip Cedral dans l'entaille située sur le côté opposé de la lame, mais ne le fixez pas encore ; insérez la lame suivante. Continuez à poser les lames en insérant les clips. Ne fixez pas les clips avant que les lames des deux côtés de chaque clip ne soient posées ; laissez toujours un bord non fixé en avançant.
- C. Continuez à poser les lames et à fixer les clips.
- D. Lorsque les dernières lames ont été posées, utilisez des clips Cedral de départ/finition ou une fixation apparente pour fixer chaque lame.

Prévoyez un espace d'au moins 20 mm au niveau des murs ou des butées. Les lames peuvent être mises bout à bout en ménageant un joint de 3 mm plus esthétique.



Espace de dilatation de 20 mm min. au niveau des bordures/murs

Il n'est pas nécessaire d'installer un clip à chaque position de support de lames ; les clips peuvent être disposés en quinconce ou en diagonale (voir image ci-dessous). Vous devez placer un clip de chaque côté de la lame au bout de la terrasse Cedral.



Modèle de pose des clips

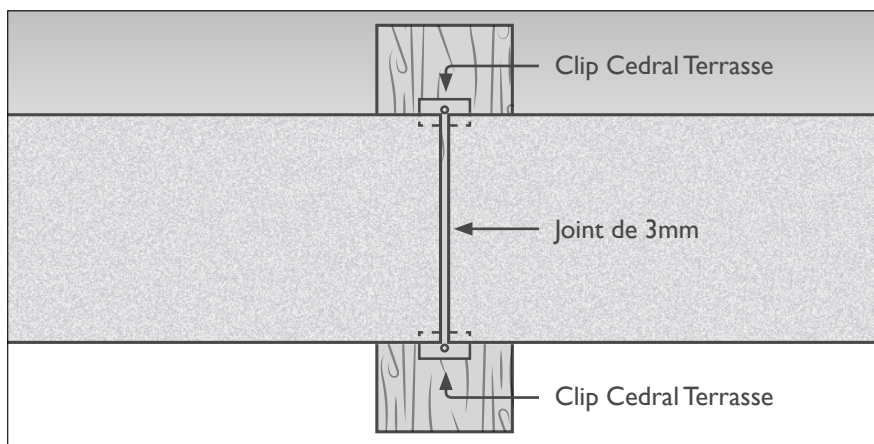
En cas de fixation apparente de la terrasse Cedral, il est conseillé de fixer chaque lame deux fois à chaque support de solive pour des raisons esthétiques.

Prévoyez 16 clips et vis par m² si chaque mètre de lame est fixé comme sur le diagramme.

Si vous devez installer un joint dans la terrasse, fixez-le avec un clip.

Les contours des lames de terrasse doivent être fixés.

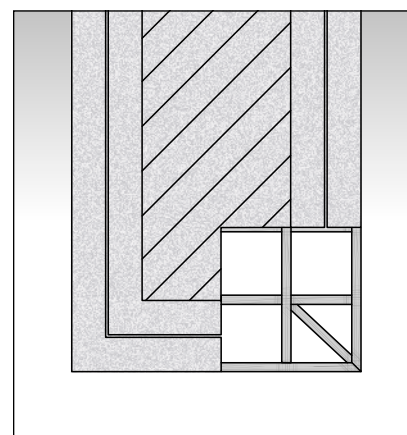
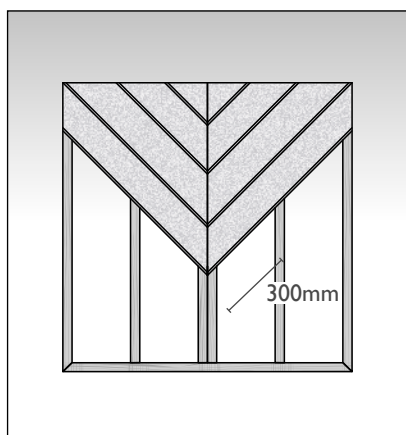
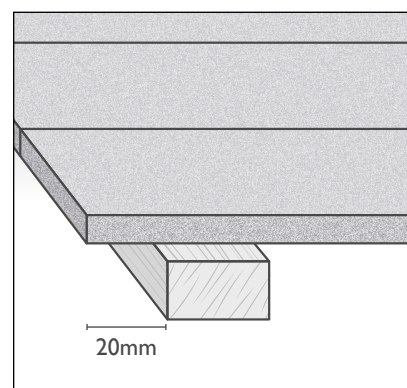
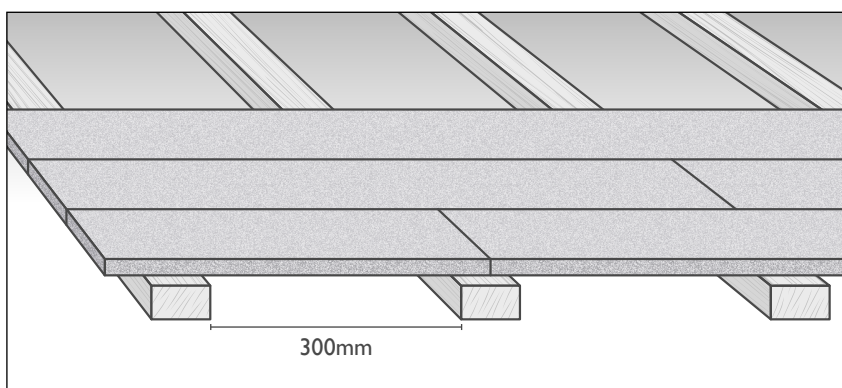
À chaque jonction de lame sur ossature, placez un clip de chaque côté de la lame comme dans l'illustration.



Un clip suffit pour fixer les deux côtés de la lame.

Les lames en bord de terrasse doivent être soutenues et ne peuvent pas présenter de porte-à-faux de plus de 20 mm. Dans le cas contraire, elles risquent d'être endommagées.

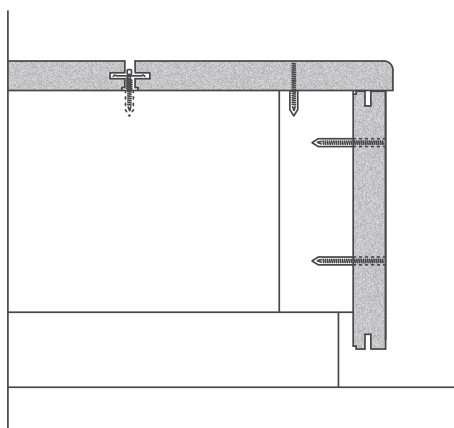
Les solives doivent être espacées de 300 mm de centre à centre.



Si les lames de terrasse Cedral sont installées de biais, la distance entre les centres des éléments de support doit être diminuée de sorte que la portée des lames ne soit pas supérieure à 300 mm.

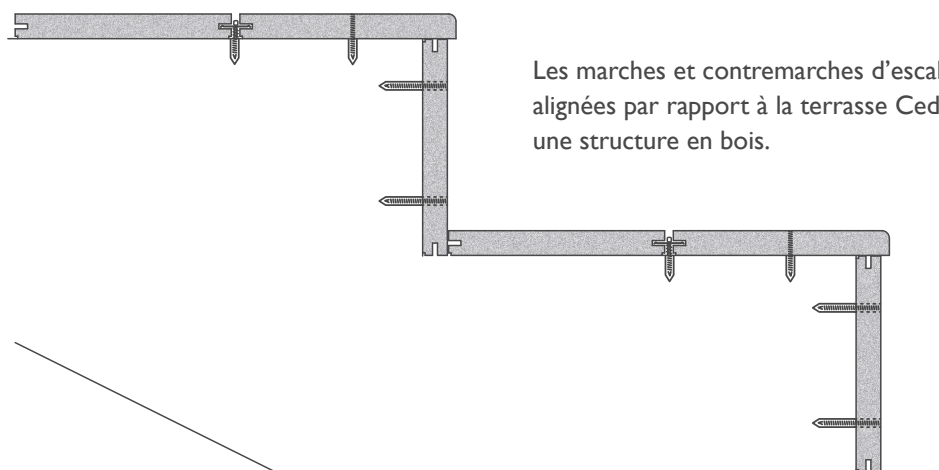
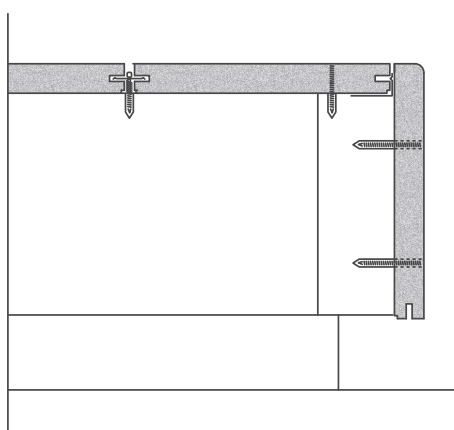
La terrasse Cedral doit toujours s'appuyer sur 3 supports.

2.6 FINITION DE LA TERRASSE CEDRAL



La finition des bords peut être effectuée à l'aide de profils plats + arrondis

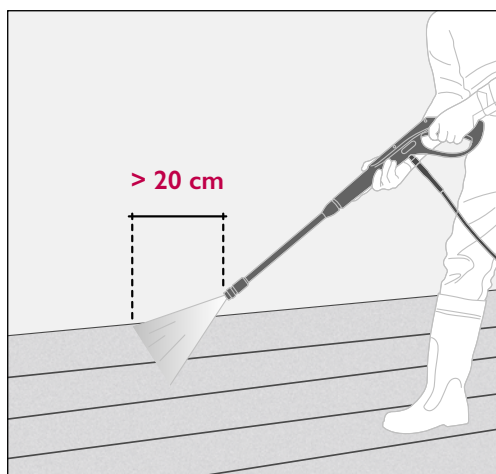
Profils de terrasse Cedral fixés avec une fixation apparente



Les marches et contremarches d'escalier peuvent être alignées par rapport à la terrasse Cedral, normalement sur une structure en bois.

Le concepteur ou l'installateur est prié de se référer aux normes et aux règlements locaux en ce qui concerne la taille et la hauteur des marches d'escalier et l'obligation éventuelle d'installer une barrière ou une rampe.

2.7 ENTRETIEN



Aucun revêtement n'a été appliqué sur les lames de terrasse Cedral ; il n'est donc pas nécessaire de le refaire. Nous conseillons de balayer la terrasse régulièrement pour la débarrasser des feuilles et des débris et préserver son aspect d'origine. Les parties de la terrasse orientées au nord sont plus exposées à l'apparition de mousses et de lichens. Les algues, mousses ou lichens éventuels peuvent être éliminés à l'aide d'un produit fongicide. Pour le nettoyage général, il est possible d'utiliser un appareil de lavage sous pression à 80 bars au maximum, à une distance d'au moins 20 cm de la surface. L'eau doit être pulvérisée à plat et sur une large surface ; les pulvérisateurs rotatifs ou à jet concentré ne sont pas appropriés.

Vous pouvez également utiliser un produit non acide spécialement conçu pour nettoyer les cours ou les allées de jardin. Veuillez toujours à respecter les consignes de santé et de sécurité des fabricants et à effectuer un test préalable sur une petite partie de la terrasse.

La résistance aux taches de la terrasse Cedral a été testée avec différentes taches courantes : ketchup, mayonnaise, huile/graisse, vin rouge, cacao, café. Produits nettoyants efficaces : Vanish, CIF, eau de Javel faiblement concentrée. Laissez les produits agir pendant environ cinq minutes avant de rincer la terrasse à l'eau claire. Veuillez toujours à respecter les consignes de santé et de sécurité des fabricants et à effectuer un test préalable sur une partie pas trop visible de la terrasse.

Type de tache	St. Marc Javel	Palmolive / Dreft	Cif	Blanchissant	Vanish	Keranet
Ketchup	☹	☹	☹	☹	☺	☹
Grasse (huile, mayo)	☹	☹	☹	☹	☹	☹
Vin rouge	☹	☹	☹	☹	☹	☺
Cola	☺	☺	☹	☹	☺	☺
Café	☺	☺	☹	☹	☺	☹

☺ Conseillé ☹ Fonctionne ☹ Non-conseillé

Il se peut que plusieurs traitements soient nécessaires pour les surfaces particulièrement sales.

En cas d'apparition de traces de sel blanchâtres, éliminez-les à l'aide d'un produit de marque à base d'acide pour briques ou d'un produit spécialement destiné à éliminer les efflorescences, tel que Keranet de Mapei. Ne laissez pas le produit agir sur la terrasse Cedral pendant plus de 30 minutes avant de la rincer abondamment à l'eau claire, car vous risquez sinon d'endommager la surface. Il se peut que plusieurs applications soient nécessaires pour venir à bout des dépôts les plus importants. Veuillez toujours à respecter les consignes de santé et de sécurité des fabricants et à effectuer un test préalable sur une petite partie de la terrasse. L'utilisation de matériaux abrasifs comme la paille de fer, le papier de verre, etc., est à éviter, car cela risque de modifier l'aspect du plancher.

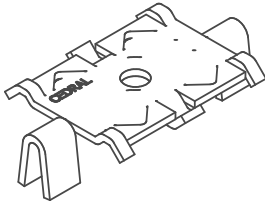
3 PIÈCES DE RECHANGE

3.1 COMPOSANTS ET ACCESSOIRES

Composants

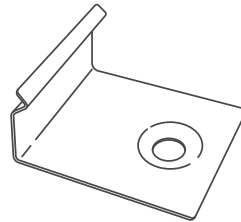
CLIP DE FIXATION CEDRAL TERRASSE

Acier inoxydable de grade 1.4016 avec revêtement noir. Résistance vérifiée par des essais de tenue au brouillard salin de 2 000 heures



CLIP DE DEPART/FINITION

Acier inoxydable de grade 1.4016 noir.



En cas de fixation des clips sur un **support en bois**, utilisez les fixations suivantes :

VIS POUR CLIPS CEDRAL TERRASSE

Acier inoxydable renforcé 1.4006 avec point de perçage. 4,2 mm (diam.) x 6 mm (tête), empreinte Torx TX20.



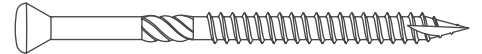
FIXATION DE CLIP DE DEPART/FINITION

Vis autoperceuse en acier inoxydable de 4,2 mm (diam.) x 16 mm (long.), tête fraisée 7,5 mm (diam.), empreinte Torx



FIXATION APPARENTE

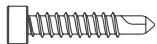
Vis autoperceuse à tête fraisée de 5 mm (diam.) x 60 mm, empreinte Torx TX25



En cas de fixation des clips sur un **support en métal**, utilisez les fixations suivantes:

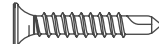
VIS POUR CLIPS CEDRAL TERRASSE

Vis en acier inoxydable de grade 1.4016 de 22mm long et avec point de perçage 4,2mm (diam.) x 6mm (tête), empreinte Torx TX20, avec couche noire



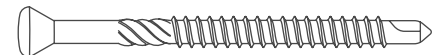
FIXATION DE CLIP DE DEPART/FINITION

Vis autoperceuse en acier inoxydable de 16mm (long) x 4mm (diam.) x 7.5mm (tête), empreinte Torx



FIXATION VISIBLE

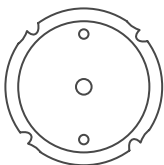
Vis autoperceuse à tête fraisée de 5 mm (diam.) x 60mm, empreinte Torx TX25



Accessoires

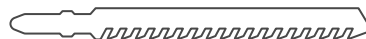
LAME DE SCIE POUR FIBRES-CIMENT

300 mm (diam.)



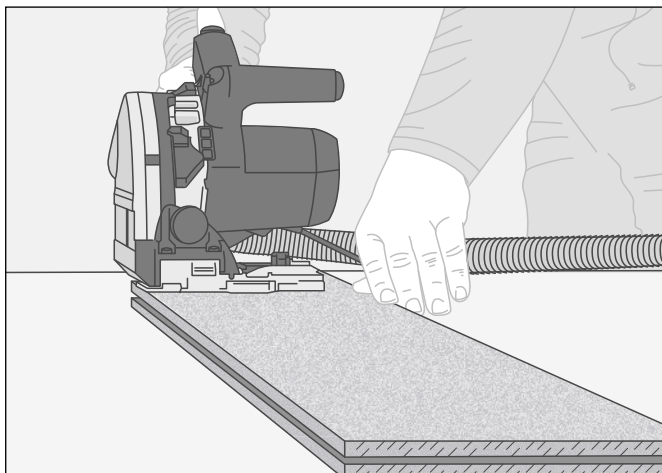
LAMES BOSCH 3P

T14HM pour scie sauteuse



4 DÉCOUPAGE ET PERÇAGE

Découpage



Utilisez une lame fibres-ciment pour scier les lames de terrasse Cedral sur le chantier. La lame doit dépasser d'environ 5mm sous la lame de terrasse pour permettre aux débris de matériau de se détacher.

Si vous utilisez une scie à tronçonner et des lames Leitz 4 dents D160/20 et Leitz 4 dents D190/20, les lames de terrasse doivent être fermement soutenues par un matériau sous-jacent afin de pouvoir effectuer une coupe nette.

De nombreuses scies portables sont disponibles pour couper les lames de terrasse Cedral. Critères principaux : Scie à vitesse de coupe d'environ 2 000-4 000 t/m Scie à lame intégrée avec système d'aspiration pour éliminer la poussière Scie à alésage de taille adaptée à la lame

Lorsque vous de scier une lame de terrasse sous la pluie. Veillez à ne scier qu'une seule lame de terrasse Cedral à la fois.

Les lames doivent être sciées face vers le bas – en fonction du sens de la lame. Immédiatement après avoir scié une lame, dépoussiérez-le complètement à l'aide d'une brosse souple.

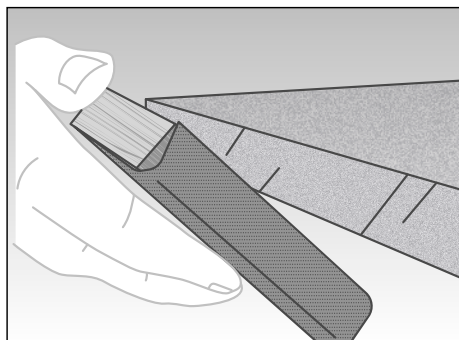
Découpes



Pour les découpes spécifiques ou les coupes en courbe, vous pouvez utiliser une scie sauteuse à lame Bosch T141HM. La fonction de mouvement pendulaire de la scie sauteuse doit être désactivée.

La lame doit également être découpée face vers le bas. Immédiatement après avoir scié une lame, dépoussiérez-le complètement à l'aide d'une brosse souple.

Traitement des bords



Poncez les bords découpés des lames de terrasse Cedral pour adoucir les arêtes vives. Cela améliorera l'aspect visuel de la terrasse. Pour le ponçage, vous pouvez utiliser un bloc de bois de 400 mm x 100 mm sur lequel vous avez fixé un morceau de papier de verre (calibre 80).

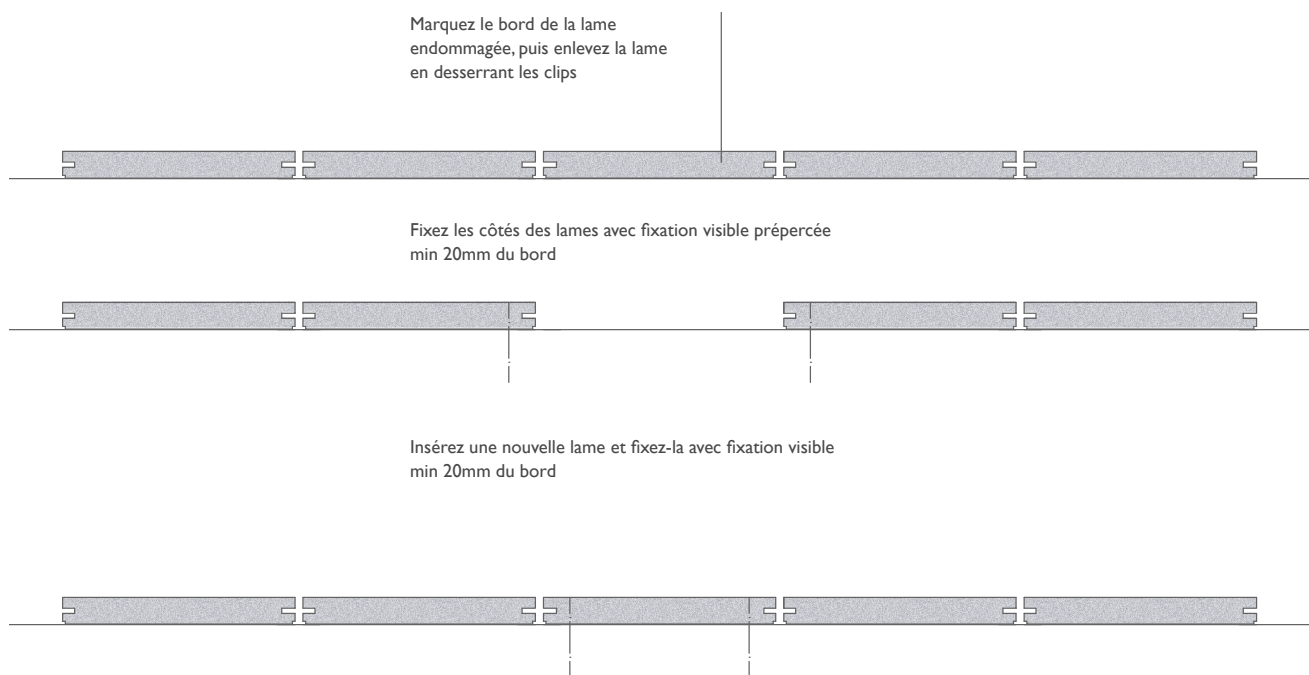
5 REMPLACEMENT DES LAMES DE TERRASSE CEDRAL

5.1 PREMIÈRE MÉTHODE – REMPLACEMENT D'UNE LAME AVEC FIXATIONS APPARENTES

Le remplacement des lames de terrasse Cedral est un processus simple à exécuter.

La méthode la plus rapide et la plus facile consiste à utiliser une fixation apparente pour fixer la lame. Cela nécessite de percer préalablement la lame de terrasse Cedral. Méthode à suivre :

1. Desserrez les clips de chaque côté de chaque côté de la lame de terrasse endommagée et soulevez cette dernière. Il sera peut-être nécessaire, dans certains cas, de casser la lame. Marquez le bord de la lame avant de l'enlever.
2. Après avoir enlevé la lame, retirez tous les clips qui sont encore en place.
3. Percez un trou de 4 mm à 20 mm au minimum du bord non fixé de la lame de terrasse Cedral adjacente à la lame que vous avez enlevée et fixez le bord de la lame.
4. Insérez une nouvelle lame de terrasse Cedral à la place de celle que vous avez enlevée en veillant à ce que le joint soit de la même taille de chaque côté.
5. Percez préalablement la nouvelle lame de terrasse au niveau de la solive et fixez-la à l'aide de la fixation apparente. La lame de terrasse est à présent fixée.



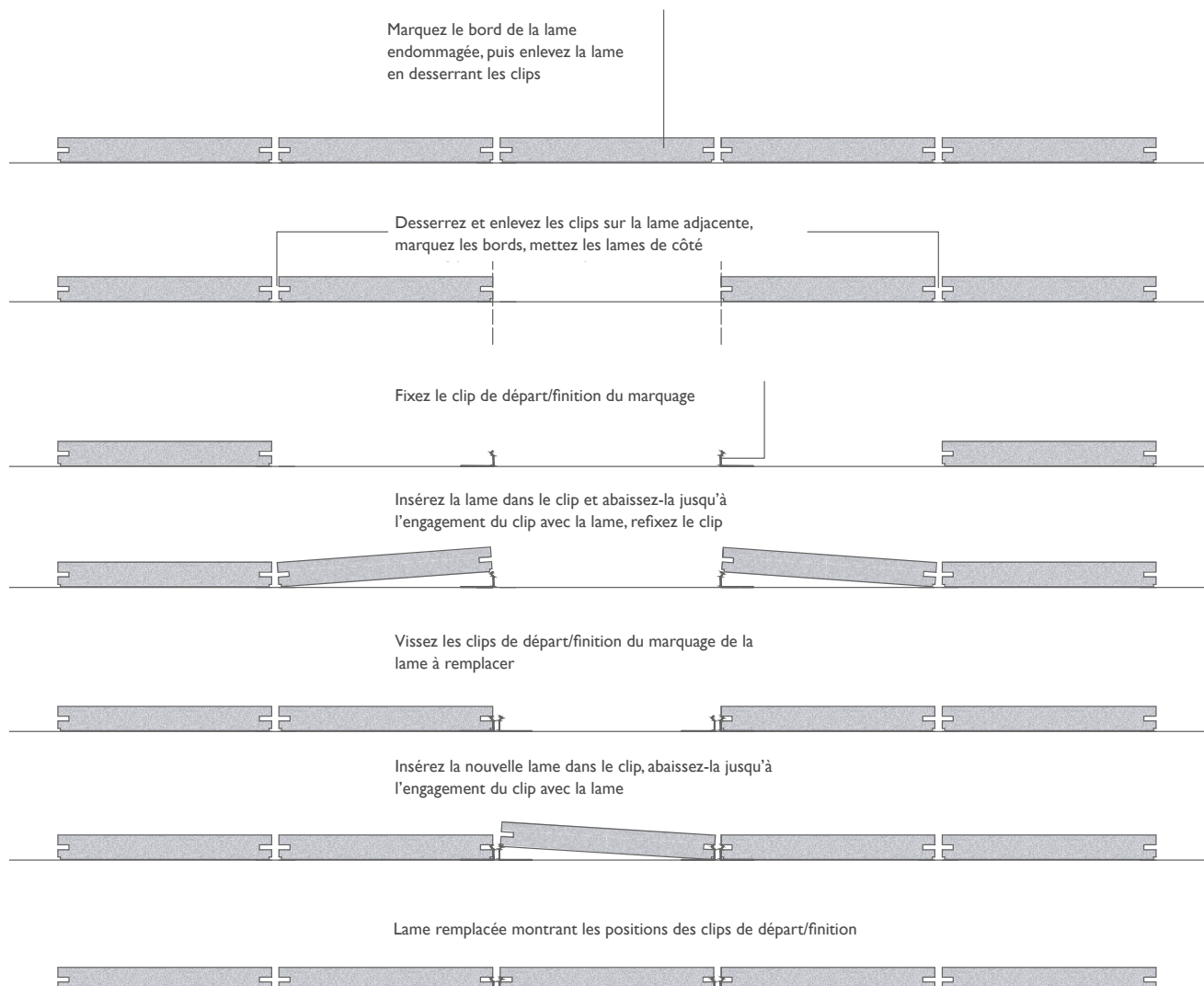
5.2 DEUXIÈME MÉTHODE – REMPLACEMENT D'UNE LAME AVEC FIXATION INVISIBLE

Cette méthode est plus longue, mais elle permet d'obtenir une plus belle finition et doit être exécutée de la manière suivante :

1. Desserrez les clips et retirez les vis. Enlevez la lame de terrasse ; il sera peut-être nécessaire de la casser. Marquez le bord de la lame avant de l'enlever.
2. Une fois que la lame de terrasse endommagée a été enlevée, desserrez et enlevez les vis des clips sur la lame adjacente, après avoir marqué la position du bord de la lame. Enlevez la lame de terrasse non endommagée et mettez-la de côté.

Vous devez d'abord fixer à nouveau les lames de terrasse non endommagées de chaque côté des lames enlevées en suivant cette méthode :

1. Vissez et fixez un clip de départ/finition où le bord de la lame de terrasse a été marqué. Insérez ensuite la lame dans le clip desserré et abaissez-la pour la mettre en place en veillant à ce que le clip de départ/finition soit engagé dans la rainure.
2. Réinsérez la vis dans le clip et serrez-la. Cette lame de terrasse est à présent fixée.
3. Pour fixer la nouvelle lame de terrasse, utilisez des clips de départ/finition Cedral et vissez-les dans le support/la solive en utilisant comme guide la position précédemment marquée. Les vis d'extrémité doivent être insérées des deux côtés.
4. Présentez la lame de terrasse relevée, engagez le clip de départ/finition dans la rainure et poussez la lame vers le bas dans le clip de départ/finition opposé. Comme le clip est à ressort, il se peut que vous deviez utiliser un tournevis à tête plate ou un outil similaire pour la relever doucement en position correcte. La lame de terrasse est à présent fixée.

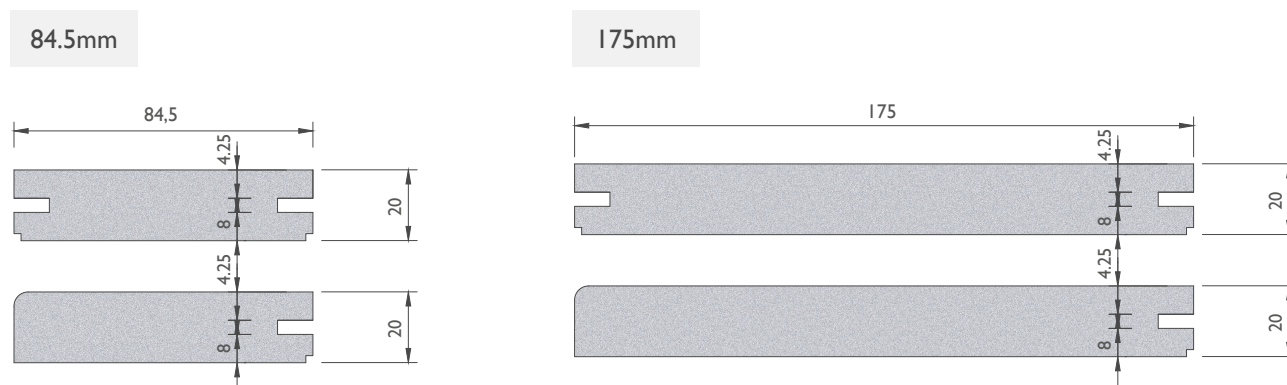


6 INFORMATIONS ET PROPRIÉTÉS DU PRODUIT

Cedral Terrasse est un matériau naturel en fibres-ciment sans revêtement, teinté dans la masse. Sa surface traitée mécaniquement présente une texture légèrement brute. De légères différences de teinte peuvent se produire en raison des pigments naturels utilisés ; cela est tout à fait normal. Des taches ou des traces blanches dues au processus de fabrication sont parfois visibles. L'aspect des lames diffère selon que le matériau est sec ou mouillé.

L'altération du matériau Cedral Terrasse sous l'effet des conditions climatiques n'est pas différente de celle d'autres matériaux cimentaires sans revêtement. Comme tous les matériaux sans revêtement, Cedral Terrasse s'éclaircit et vieillit de manière uniforme au fil du temps.

Profils et dimensions de lame Cedral Terrasse disponibles :



Profil plat de 84,5 mm x 3150 mm x 20 mm d'épaisseur

Profil arrondi simple de 84,5 mm x 3150 mm x 20 mm d'épaisseur

Profil plat de 175 mm x 3150 mm x 20 mm d'épaisseur

Profil arrondi simple de 175 mm x 3150 mm x 20 mm d'épaisseur

Couleur

Comme Cedral Terrasse est un panneau sans revêtement, le ΔL est plus fluctuant que le Δa et le Δb , et il se situe dans les plages de paramètres suivantes :

Cedral Terrasse

ΔL Luminosité (sec) (+/-2)

L'aspect des lames diffère selon que le matériau est sec ou mouillé. L'altération du matériau Cedral Terrasse sous l'effet des conditions climatiques n'est pas différente de celle d'autres matériaux cimentaires sans revêtement. Comme tous les matériaux sans revêtement, Cedral Terrasse s'éclaircit et vieillit de manière uniforme au fil du temps.

Propriétés techniques

Cedral Terrasse est conforme aux exigences de la norme EN 12467:2012-12 « Plaques planes en fibres-ciment - Spécifications du produit et méthodes d'essai ».

Pour les caractéristiques du matériau, veuillez vous référer aux informations relatives au matériau Cedral Terrasse.

Cedral Terrasse présente un faible potentiel de glissance en conditions sèches ou mouillées

Poids des lames (séchées à l'air)

Lame	Poids par lame (nominal)
175mm	20.7kg
84.5mm	9.5kg
Tolérances	
Épaisseur	20mm ± 0.3mm
Longueur	± 1mm
Largeur	± 1mm
Rectitude	± 1.5mm/m

Poids d'une terrasse à lames de 175 mm de large – 36,2 kg/m² nominal

Poids d'une terrasse à lames de 84,5 mm de large – 33,2 kg/m² nominal

Une terrasse à lames de 175 mm comprend 1,75 lame/m²

Une terrasse à lames de 84,5 mm comprend 3,5 lames/m²

Cedral Terrasse est disponible dans les couleurs suivantes :



TR05
GRIS LEGER



TR10
ROUGE CHAUD



TR15
GRIS PROFOND



TR20
SABLE DOUX

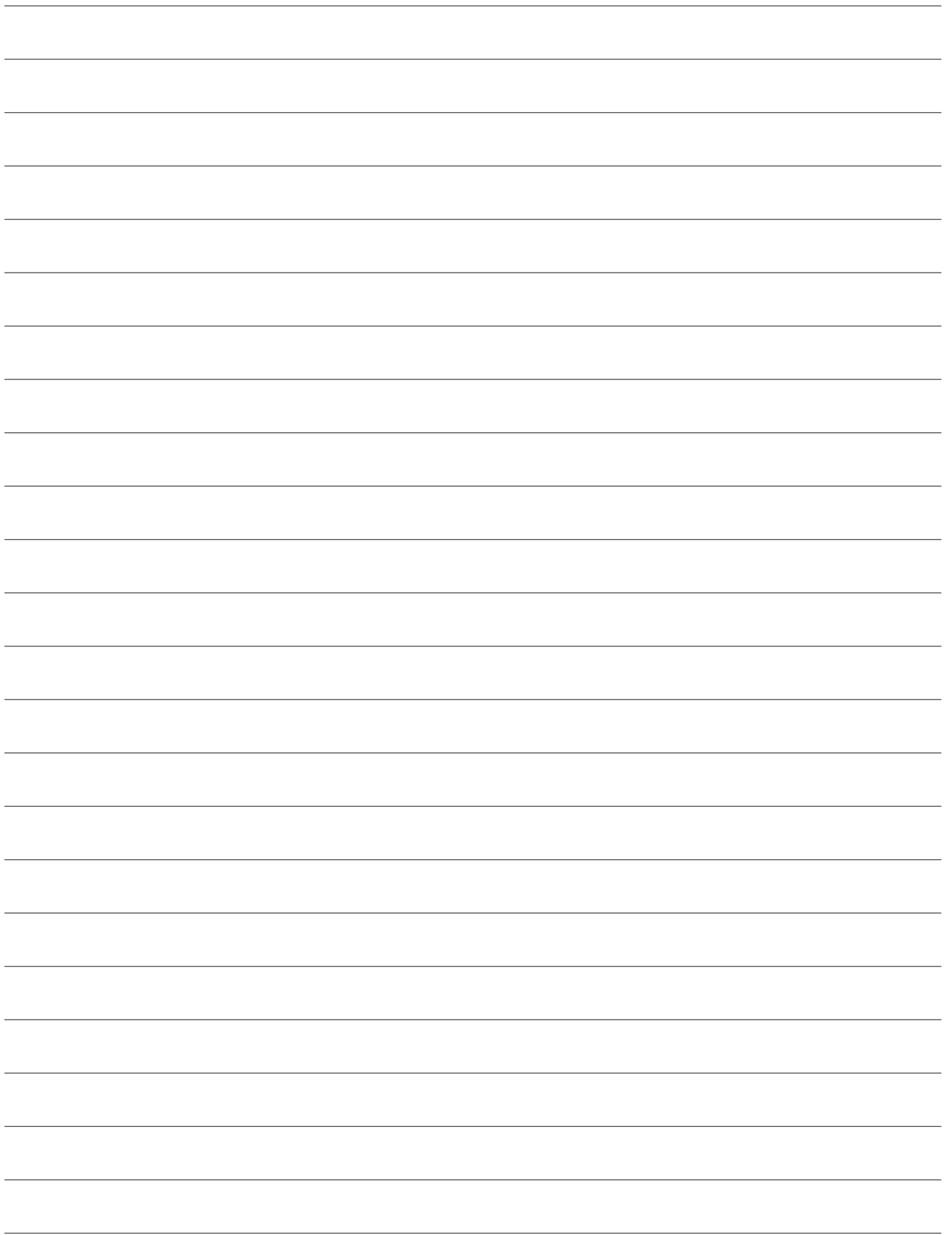
7 POINTS GÉNÉRAUX À NOTER

Veillez à ce que l'air puisse circuler librement sous la terrasse installée. Évitez si possible de faire glisser des meubles sur la terrasse. Pensez à placer des patins de protection sous les pieds des meubles, etc.

Décharge de responsabilité concernant le guide d'installation

Chaque terrasse est différente et ce guide ne doit pas être considéré comme une méthode de construction de terrasse ou de support de terrasse valable en toutes circonstances. Nous déclinons toute responsabilité en cas de perte ou de dommage subi. Les informations figurant dans ce guide d'installation sont correctes au moment de la publication. Toutefois, en raison de notre programme de développement continu des matériaux et des systèmes, nous nous réservons le droit d'amender ou de modifier sans avertissement préalable les informations contenues dans ce guide. Veuillez vous adresser à votre organisation de vente Cedral locale pour vous assurer que vous disposez de la version la plus récente.

Toutes les informations contenues dans ce document sont protégées par le droit d'auteur ©.
Tous les dessins dans ce document sont à des fins d'illustration et ne doivent pas être utilisés comme dessins de conception.
Les informations sont fournies de bonne foi. Aucune responsabilité ne peut être acceptée pour toute perte ou dommage résultant de son utilisation.



CEDRAL